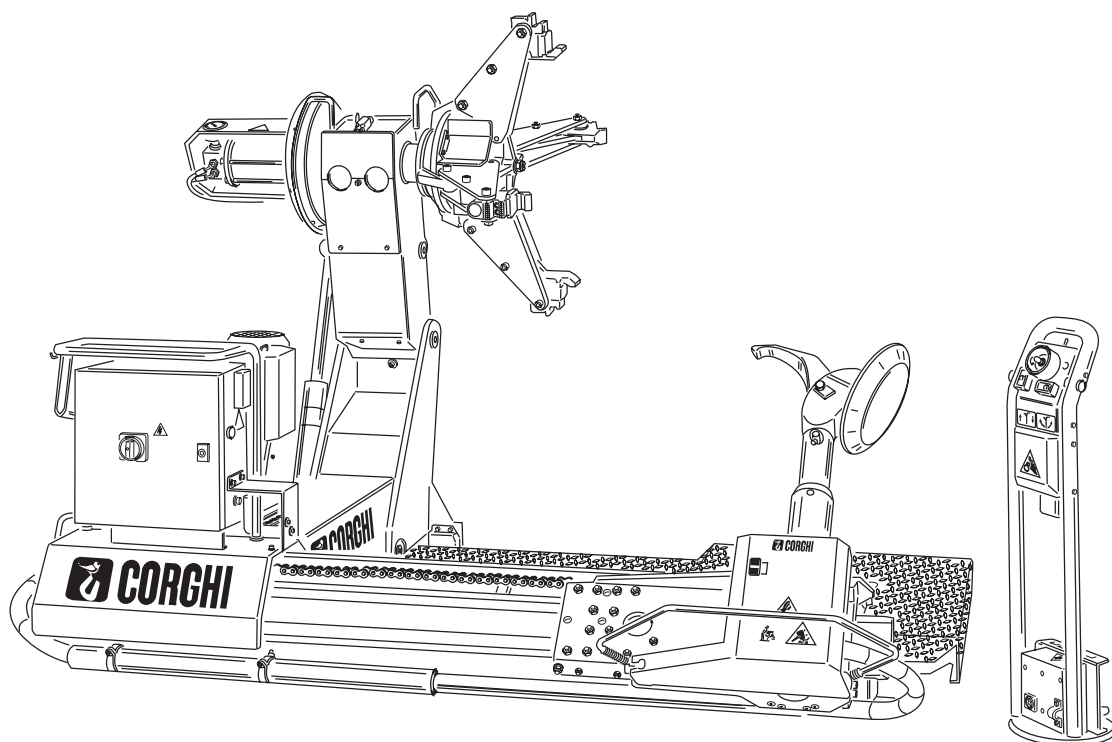


Questo libretto non autorizza l'utente ad intervenire sulle macchine ad esclusione di quanto esplicitamente descritto nel Manuale d'uso, ma consente all'utente di fornire informazioni precise all'Assistenza tecnica, al fine di ridurre i tempi di intervento.

# HD1200 (2005)

The "Spare parts" booklet does not authorize the user to carry out work on the machine unless expressly specified in the instruction manual, but does enable him to provide accurate information to the assistance service in order to reduce downtime.

## PEZZI DI RICAMBIO SPARE PARTS LIST ERSATZTEILLISTE PIECES DE RECHANGE



Code

4-327935A

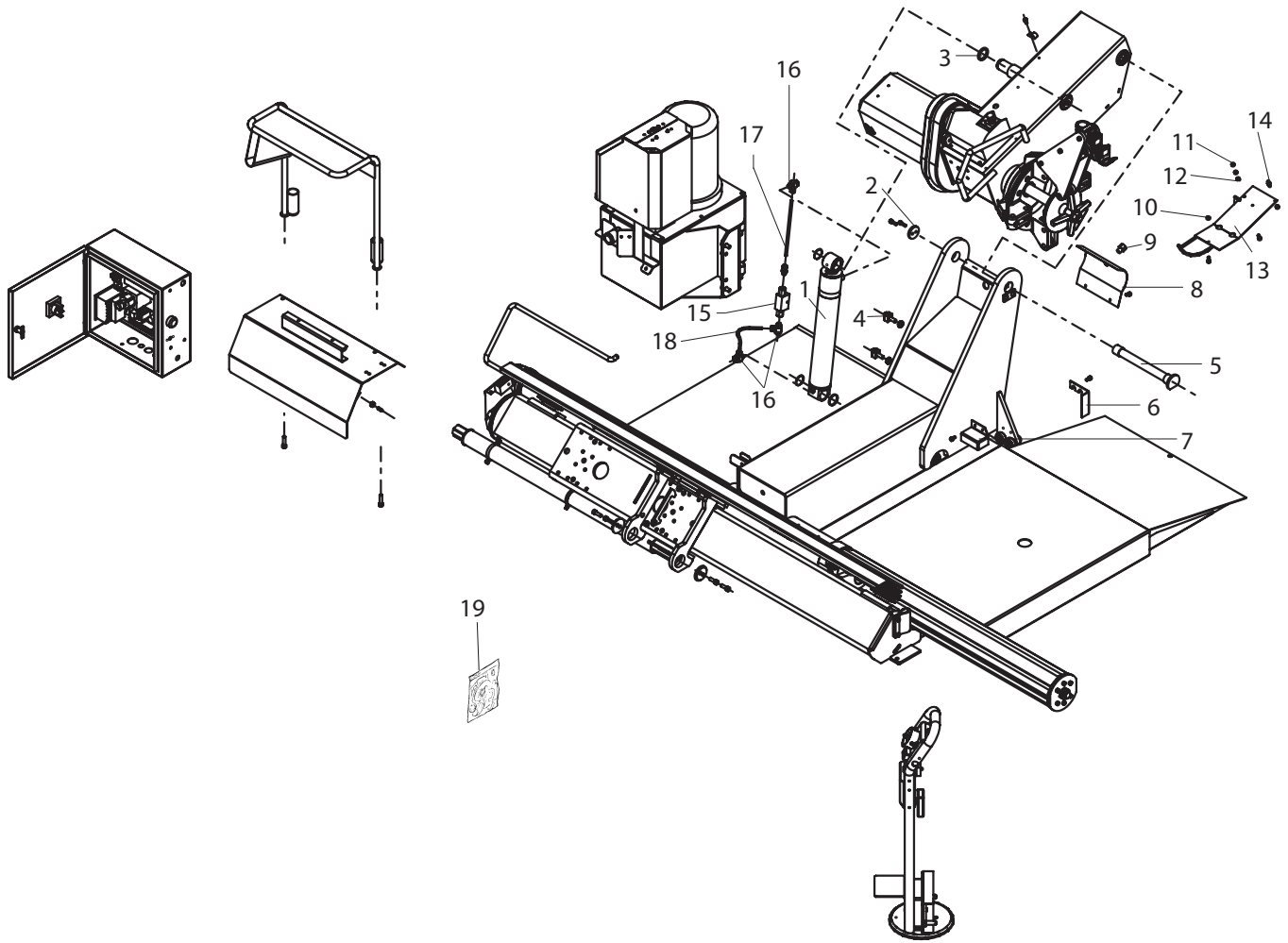
In produzione da  
Production from  
Herstellung ab  
Production

02 / 2007

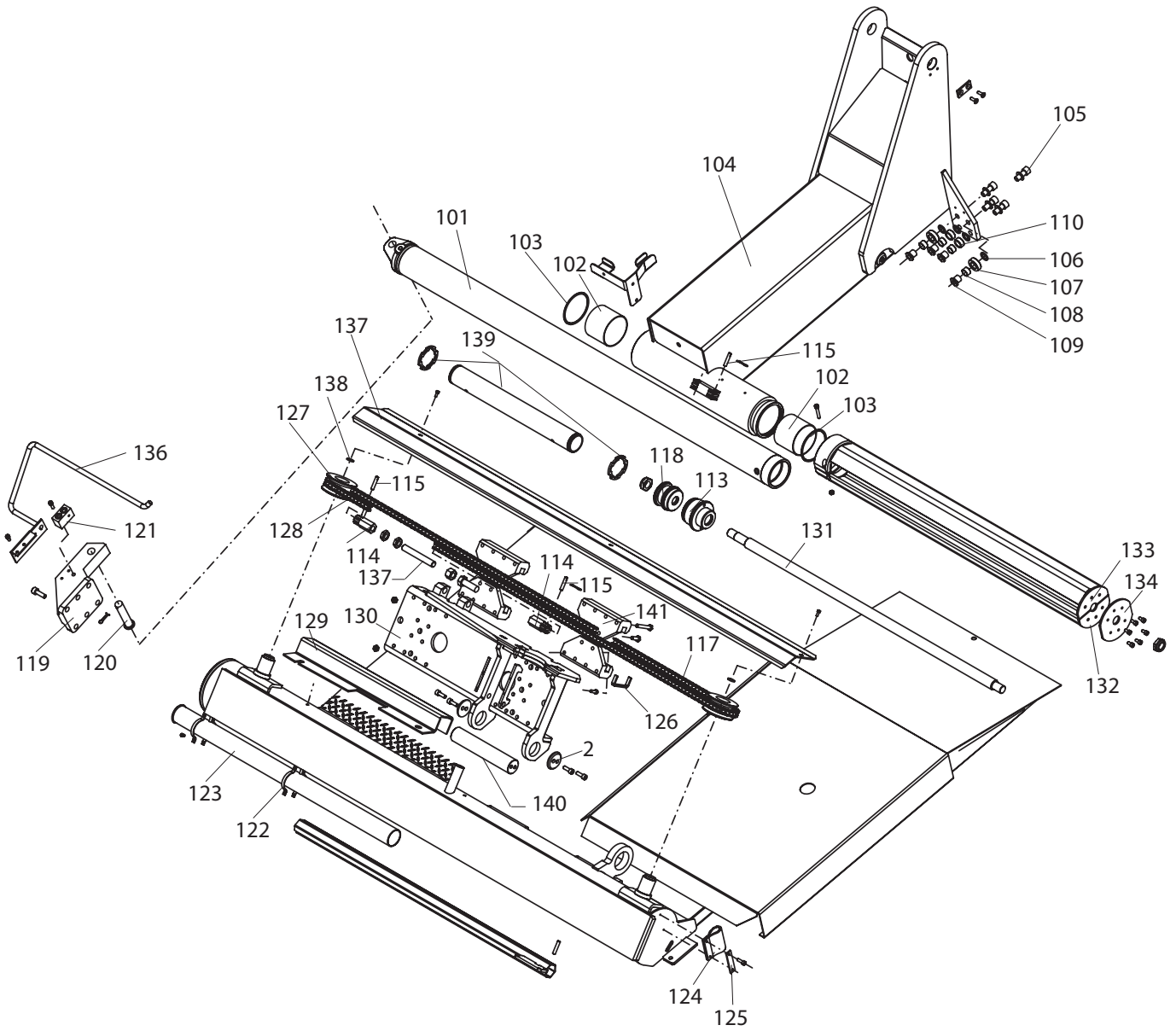
Der Katalog Ersatzteile stellt keine Genehmigung zu eigenmächtigen Eingriffen dar (mit Ausnahme jener im Handbuch beschriebenen), sondern er soll den Anwender in die Lage versetzen, dem technischen Service präzise Informationen zu liefern, um die Reparaturzeiten zu verkürzen.



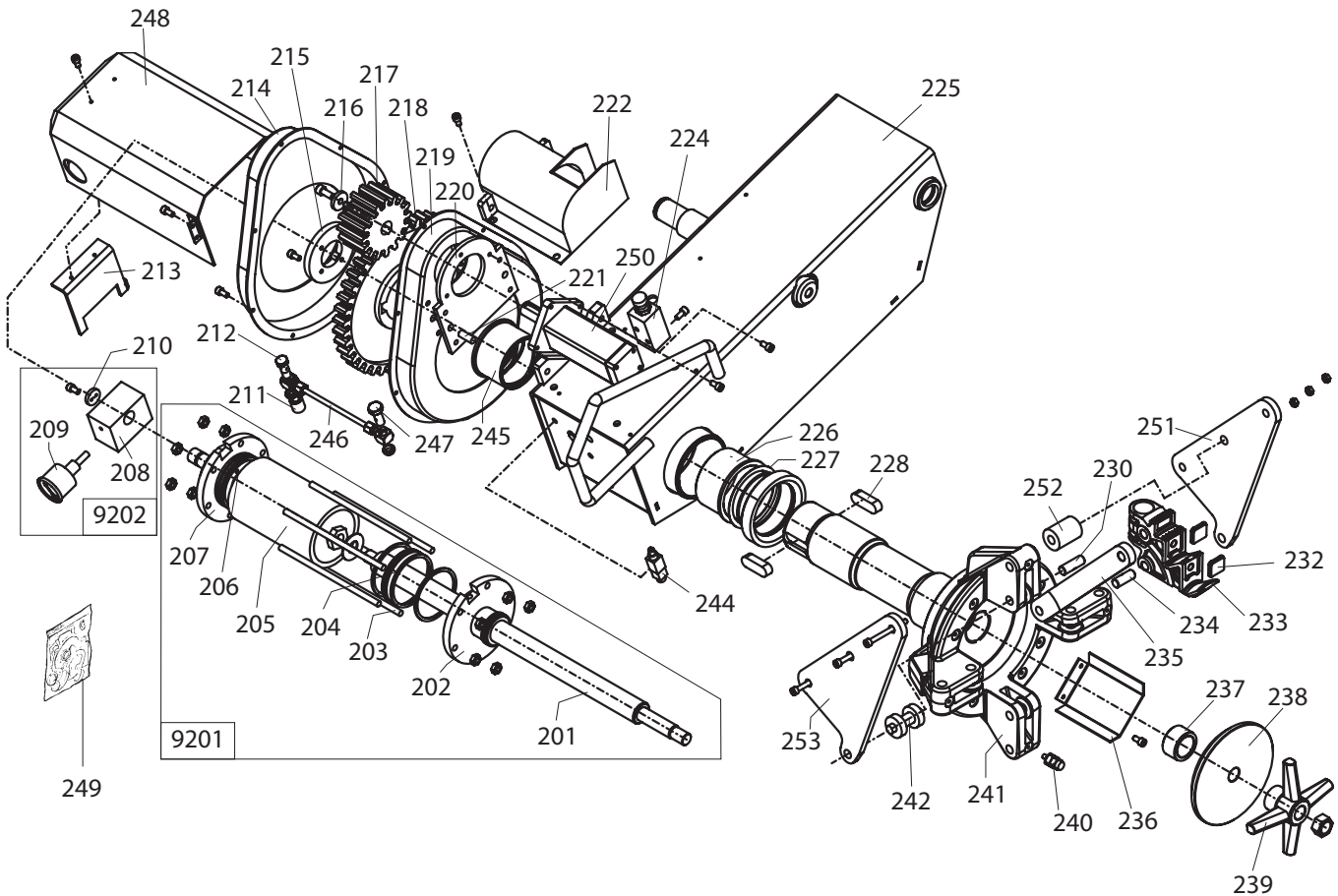
Le livret "Pièces de rechange", n'autorise pas l'utilisateur à intervenir sur les machines, sauf pour tout ce qui est clairement décrit dans le manuel d'utilisation, mais lui permet de fournir des informations précises à l'assistance technique, afin de diminuer les délais d'intervention.



0001	900242920	CILINDRO	CYLINDER	ZYLINDER	CYLINDRE
0002	900341681	RONDELLA	WASHER	UNTERLEGSCHIEBE	RONDELLE
0003	900338751	RONDELLA	WASHER	UNTERLEGSCHIEBE	RONDELLE
0004	9004-326949	SUPPORTO	SUPPORT	LAGER	SUPPORT
0005	900341680	PERNO	PIN	ZAPFEN	PIVOT
0006	900342892	RASCHIAPOLVERE	SCRAPER	SCHABER	RACLEPOUSSIERE
0007	900438544	CARENATURA	FAIRING	VERKLEIDUNG	CARENAGE
0008	900342409	PROTEZIONE	SHIELD	ABDECKUNG	PROTECTION
0009	900435315	TAPPO	PLUG	STOPFEN	BOUCHON
0010	900345883	CONTRASTO	CONTRAST	KONTRAST	CONTRASTE
0011	900344485	DISTANZIALE	SPACER	ABSTANDSSTUECK	ENTRETOISE
0012	900439697	MOLLA	SPRING	FEDER	RESSORT
0013	900245621	SUPPORTO	SUPPORT	LAGER	SUPPORT
0014	900443794	ANTIVIBRANTE	VIBRATION DAMPER	SCHWINGUNGSDAEM.	ANTI-VIBRATION
0015	900442912	VALVOLE	VALVE		
0016	90086200066	RACCORDO	CONNECTOR		
0017	9004-326942	TUBO	PIPE	ROHR	TUYAU
0018	9004-326943	TUBO	PIPE	ROHR	TUYAU
0019	900243013	KIT GUARNIZIONI	SEALS KIT	DICHTUNGSATZ	KIT JOINTS



0101	9004-326245	CILINDRO	CYLINDER	ZYLINDER	CYLINDRE
0102	900438762	BOCCOLA	BUSHING	LAGER	DOUILLE
0103	900442417	GUARNIZIONE	SEAL	DICHTUNG	JOINT
0104	9004-326672	BRACCIO	ARM	ARM	BRAS
0105	900601901	VITE	SCREW	SCHRAUBE	VIS
0106	900338755	RONDELLA	WASHER	UNTERLEGSCHIEBE	RONDELLE
0107	900338753	ROTELLA	WHEEL	RAEDCHEN	ROULETTE
0108	900438756	BOCCOLA	BUSHING	LAGER	DOUILLE
0109	900338752	PERNO	PIN	ZAPFEN	PIVOT
0110	900338754	RONDELLA	WASHER	UNTERLEGSCHIEBE	RONDELLE
0113	900338687	FLANGIA	FLANGE	FLANSCH	FLASQUE
0114	900338733	TENDITORE	TIGHTENER	SPANNER	TENDEUR
0115	900339217	PERNO	PIN	ZAPFEN	PIVOT
0117	900439634	CATENA	CHAIN	KETTE	CHAINE
0118	900338682	STANTUFFO	PISTON	KOLBEN	PISTON
0119	900238545	APPOGGIO	RIM SUPPORT	STUETZE	APPUI
0120	900338732	PERNO	PIN	ZAPFEN	PIVOT
0121	900340202	BLOCCHETTO	BLOCK	BLOCK	BLOC
0122	900440241	COLLARE	COLLIER	SCHELLE	COLLIER
0123	900354539	PROTEZIONE	SHIELD	ABDECKUNG	PROTECTION
0124	900342882	GOMMA	GUM	GUMMI	CAOUTCHOUC
0125	900341448	TRAFILATO	DRAWN	GEZOGEN	TREFILE
0126	900438416	GUARNIZIONE	SEAL	DICHTUNG	JOINT
0127	900240982	PULEGGIA	PULLEY	RIEMENSCHIEBE	POULIE
0128	900439633	CATENA	CHAIN	KETTE	CHAINE
0129	900343022	PROTEZIONE	SHIELD	ABDECKUNG	PROTECTION
0130	9004-326831	CARRELLO	TROLLEY	WAGEN	CHARIOT
0131	9004-326247	STELO	STEM	SCHAFT	TIGE
0132	9004-326249	TIRANTE	STAY ROD	ZUGSTANGE	TIRANT
0133	9004-326248	TIRANTE	STAY ROD	ZUGSTANGE	TIRANT
0134	900339297	ANELLO	RING	RING	ANNEAU
0136	9004-326921	SUPPORTO	SUPPORT	LAGER	SUPPORT
0137	9004-326962	TIRANTE	PULLING		
0138	900338712	RONDELLA	WASHER	UNTERLEGSCHIEBE	RONDELLE
0139	900242401	TUBO	PIPE	ROHR	TUYAU
0140	9004-326409	PERNO	PIN	ZAPFEN	PIVOT
0141	9004-328503	PATTINO	PAD	GLEITSTCHUH	PATIN



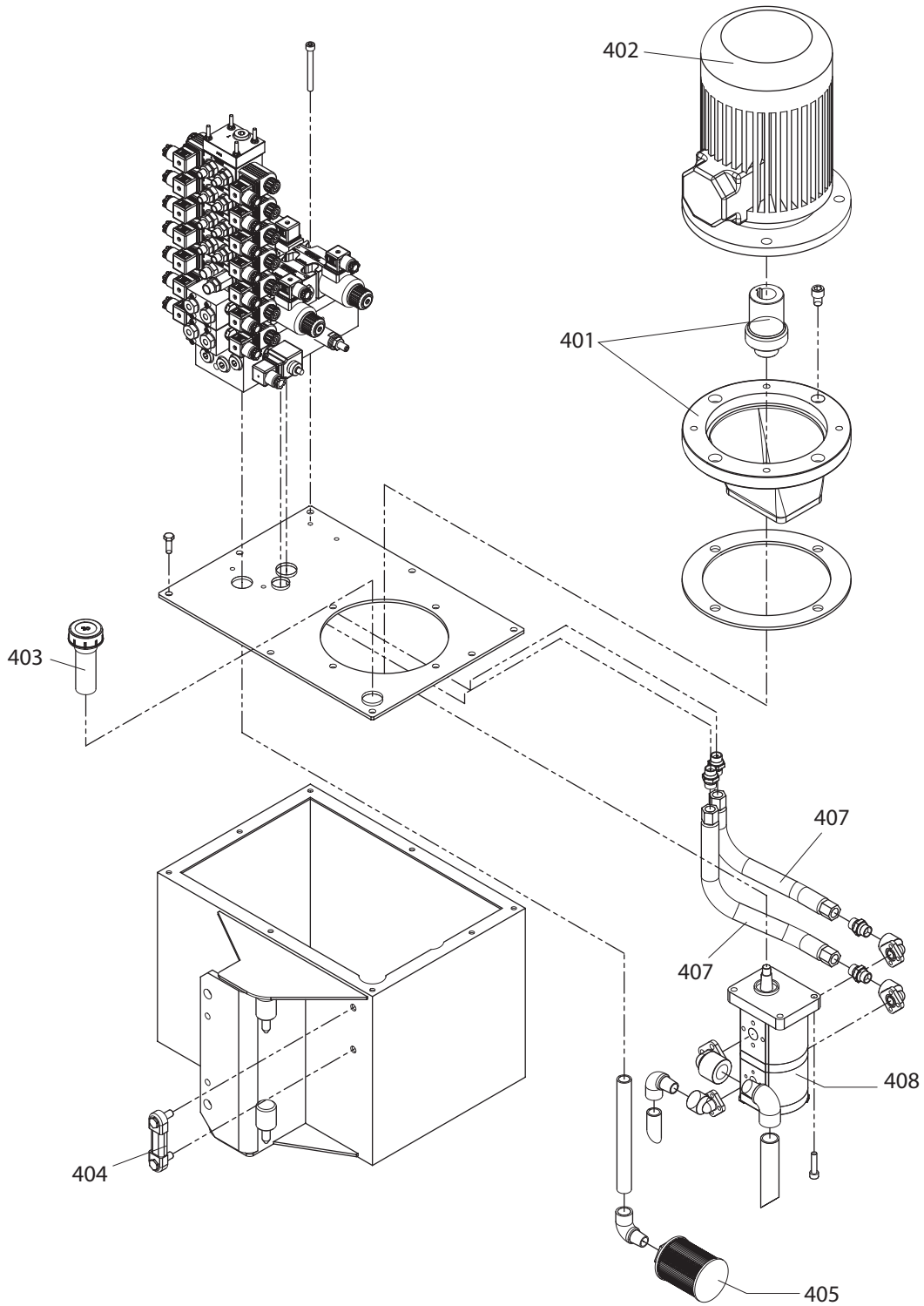
9201	900239119	CILINDRO	CYLINDER	ZYLINDER	CYLINDRE
0201	900338599	STELO	STEM	SCHAFT	TIGE
0202	900239118	FLANGIA	FLANGE	FLANSCH	FLASQUE
0203	900334204	TIRANTE	STAY ROD	ZUGSTANGE	TIRANT
0204	900338604	STANTUFFO	PISTON	KOLBEN	PISTON
0205	900338710	CILINDRO	CYLINDER	ZYLINDER	CYLINDRE
0206	900440357	TAPPO	PLUG	STOPFEN	BOUCHON
0207	900338777	FLANGIA	FLANGE	FLANSCH	FLASQUE

9202	900239596	DISTRIBUTORE	DISTRIBUTOR	VERTEILER	DISTRIBUTEUR
0208	900440387	DISTRIBUTORE	DISTRIBUTOR	VERTEILER	DISTRIBUTEUR
0209	900441979	MANOMETRO	PRESSURE GAUGE	DRUCKMESSER	MANOMETRE

0210	900338778	RONDELLA	WASHER	UNTERLEGSCHIEBE	RONDELLE
0211	900335283	PROLUNGA	EXTENSION CORD	VERLAENGERUNG	RALLONGE
0212	900335284	VITE	SCREW	SCHRAUBE	VIS
0213	900339538	FERMO	RETAINER	ANSCHLAG	ARRET
0214	900339509	CARTER	CASING	GEHAUSE	CARTER
0215	900338602	FLANGIA	FLANGE	FLANSCH	FLASQUE

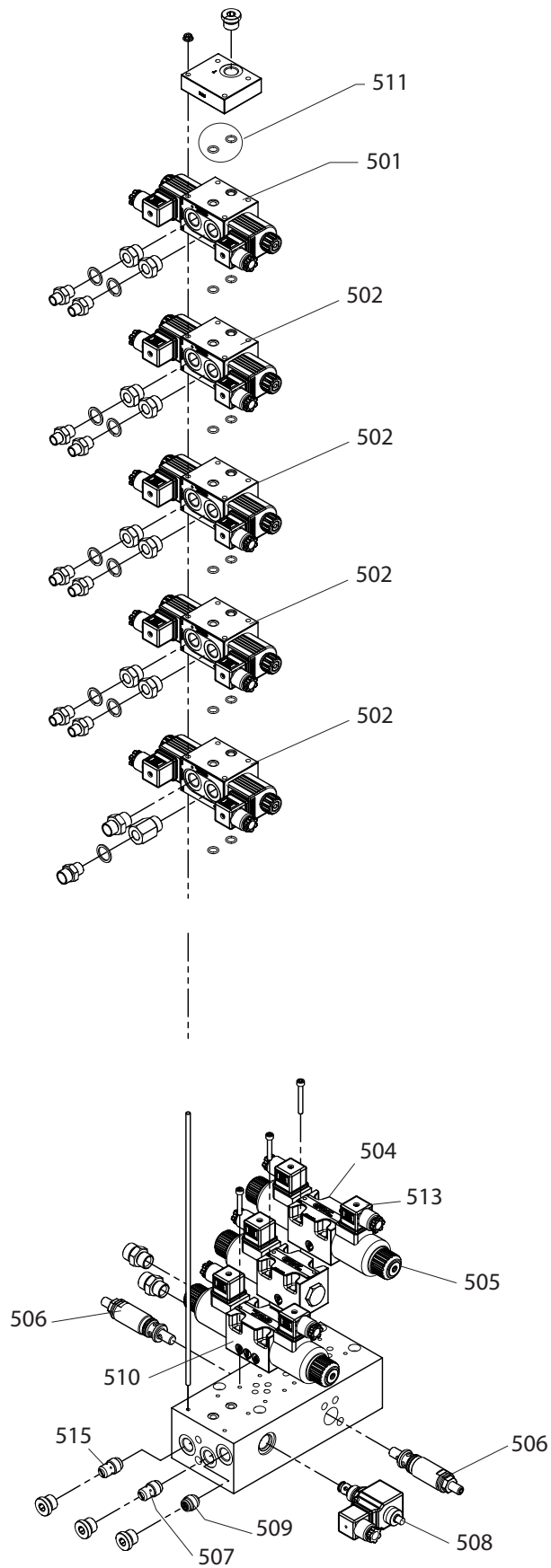
0216	900339100	RONDELLA	WASHER	UNTERLEGSCHIEBE	RONDELLE
0217	900339298	INGRANAGGIO	GEAR	ZAHNRADGETRIEBE	ENGRENAGE
0218	900338596	INGRANAGGIO	GEAR	ZAHNRADGETRIEBE	ENGRENAGE
0219	900339510	CARTER	CASING	GEHAUSE	CARTER
0220	900338588	STAFFA	BRACKET	KLAUE	ETRIER
0221	900601938	SPINA ELASTICA	PIN	SPANNSTIFT	CHEVILLE
0222	900439517	CARENATURA	FAIRING	VERKLEIDUNG	CARENAGE
0224	900439591	STROZZATORE	THROTTLER	DROSSELKLAPPE	ETRANGLEUR
0225	900255622	BRACCIO	ARM	ARM	BRAS
0226	900355175	BRONZINA	BRASS	LAGERBUCHSE	COUSSINET EN BRONZE
0227	900354976	RONDELLA	WASHER	UNTERLEGSCHIEBE	RONDELLE
0228	900601162	LINGUETTA	TANG	FEDERKEIL	LANGUETTE
0230	900321564	SPINOTTO	GUDGEON	KOLBENBOLZEN	GOUJON
0232	900435441	TASSELLO	BLOCK	EINSATZSTUECK	TAMPON
0233	9004-326301	GRIFFA	PULLING		
0234	900334164	SPINOTTO	GUDGEON	KOLBENBOLZEN	GOUJON
0235	900334163	BIELLA	TRACE	PLEUELSTANGE	BIELLE
0236	900341289	CARTER	CASING	GEHAUSE	CARTER
0237	900438592	BRONZINA	BRASS	LAGERBUCHSE	COUSSINET EN BRONZE
0238	900338601	DISCO	DISK	SCHEIBE	DISQUE
0239	900338600	CROCE	CROSS	KREUZ	CROIX
0240	900429406	INGRASSATORE	LUBRICATOR	SCHMIERNIPPEL	GRAISSEUR
0241	900354329	MANDRINO	SPINDLE	SPINDEL	MANDRIN
0242	900334170	RULLO	ROLLER	WALZE	ROULEAU
0244	900422041	INTERRUTTORE	SWITCH	SCHALTER	INTERRUPTEUR
0245	900453344	BRONZINA	BRASS	LAGERBUCHSE	COUSSINET EN BRONZE
0246	900434426	TUBO	PIPE	ROHR	TUYAU
0247	900322489	PERNO	PIN	ZAPFEN	PIVOT
0248	900245575	CARTER	CASING	GEHAUSE	CARTER
0249	900242012	KIT GUARNIZIONI	SEALS KIT	DICHTUNGSATZ	KIT JOINTS
0250	9005-300353	KIT MOTORE IDR.	IDR.MOTOR KIT		
0251	9004-327972	PIASTRA dx	SLAB	PLATTE	PLAQUE
0252	9004-327973	DISTANZIALE	SPACER	ABSTANDSSTUECK	ENTRETOISE
0253	9004-327971	PIASTRA sx	SLAB	PLATTE	PLAQUE

9401

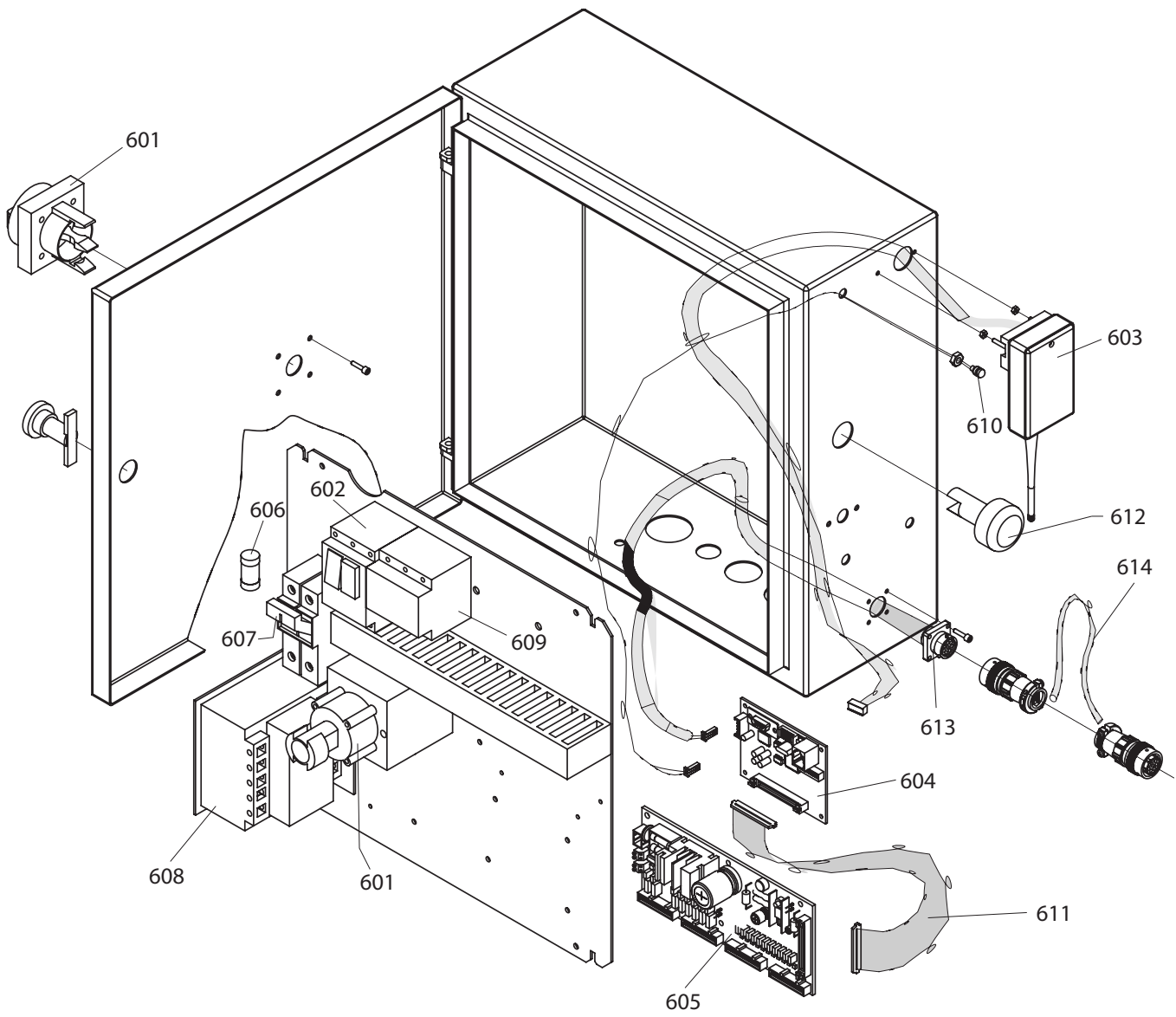




9401	9005-300350	230/400 3ph 60Hz	230/400 3ph 60Hz	230/400 3ph 60Hz	230/400 3ph 60Hz
0401	90086990291	GIUNTO	COUPLING	KUPPLUNG	ACCOUPLLEMENT
0402	900441459	MOTORE	MOTOR	MOTOR	MOTEUR
0403	90086990325	TAPPO	STOPPER		
0404	90086990306	INDICATORE	STATUS LIGHT	ANZEIGER	INDICATEUR
0405	90086990311	FILTRO	FILTER	FILTER	FILTRE
0407	90086990312	TUBO	PIPE	ROHR	TUYAU
0408	90086990309	POMPA	PUMP	PUMPE	POMPE

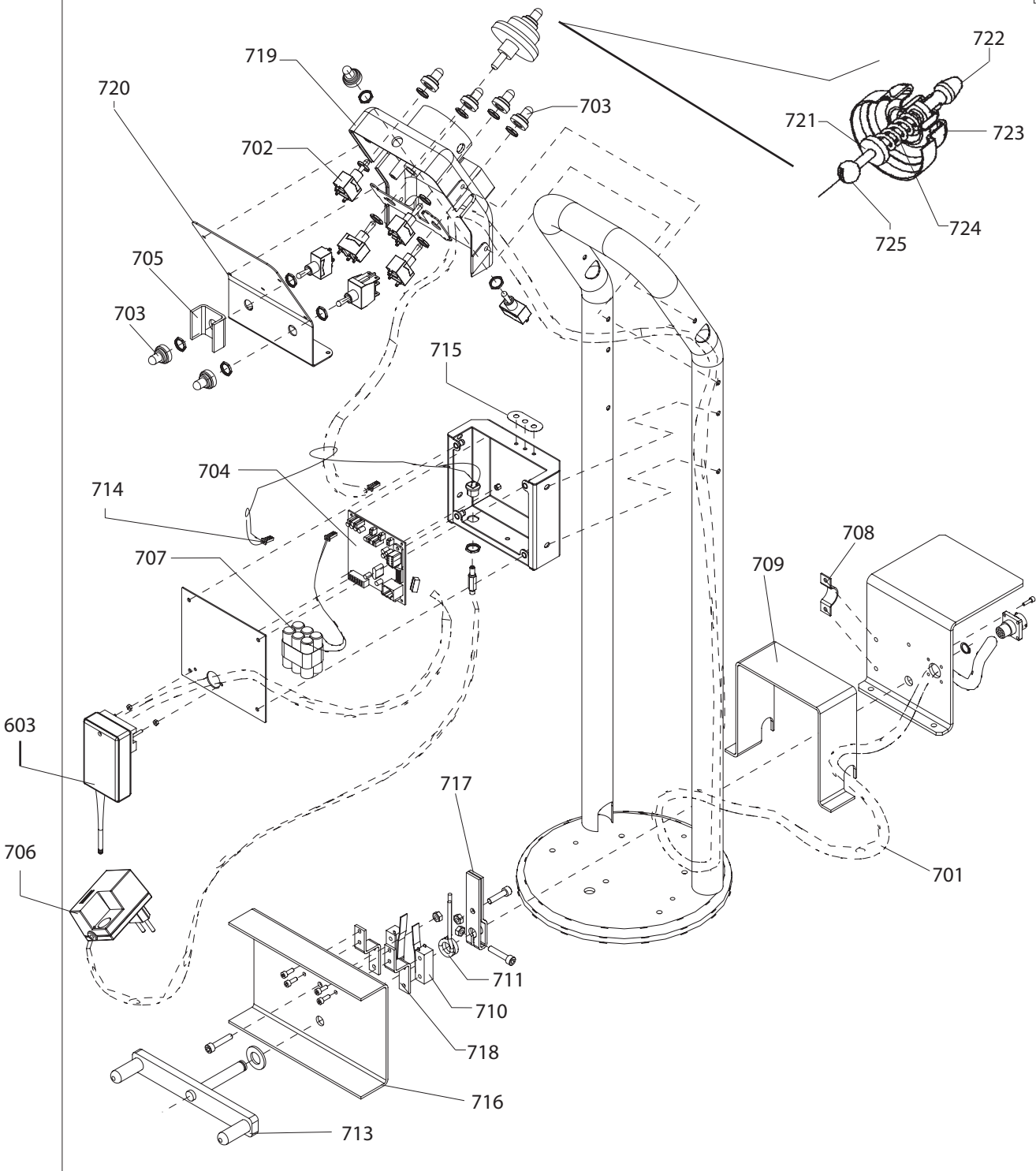


0501	90086990304	DISTRIBUTORE	DISTRIBUTOR	VERTEILER	DISTRIBUTEUR
0502	90086990303	ELETTROVALVOLA	SOLENOID VALVE	MAGNETVENTIL	SOUPAPE ELECTRIQUE
0504	90086990293	ELETTROVALVOLA	SOLENOID VALVE	MAGNETVENTIL	SOUPAPE ELECTRIQUE
0505	90086990294	ELETTROVALVOLA	SOLENOID VALVE	MAGNETVENTIL	SOUPAPE ELECTRIQUE
0506	90086990296	CARTUCCE	CARTRIDGE	EINSATZ	CARTOUCHE
0507	90086990299	VALVOLA	VALVE	VENTIL	VANNE
0508	90086990297	ELETTROVALVOLA	SOLENOID VALVE	MAGNETVENTIL	SOUPAPE ELECTRIQUE
0509	90086990298	VALVOLA	VALVE	VENTIL	VANNE
0510	90086990295	ELETTROVALVOLA	SOLENOID VALVE	MAGNETVENTIL	SOUPAPE ELECTRIQUE
0511	900463936	GUARNIZIONE	SEAL	DICHTUNG	JOINT
0513	90084950013	CONNETTORE	CONNECTOR	VERBINDER	CONNECTEUR
0515	90086990300	VAVOLA	VALVE	VENTIL	VANNE

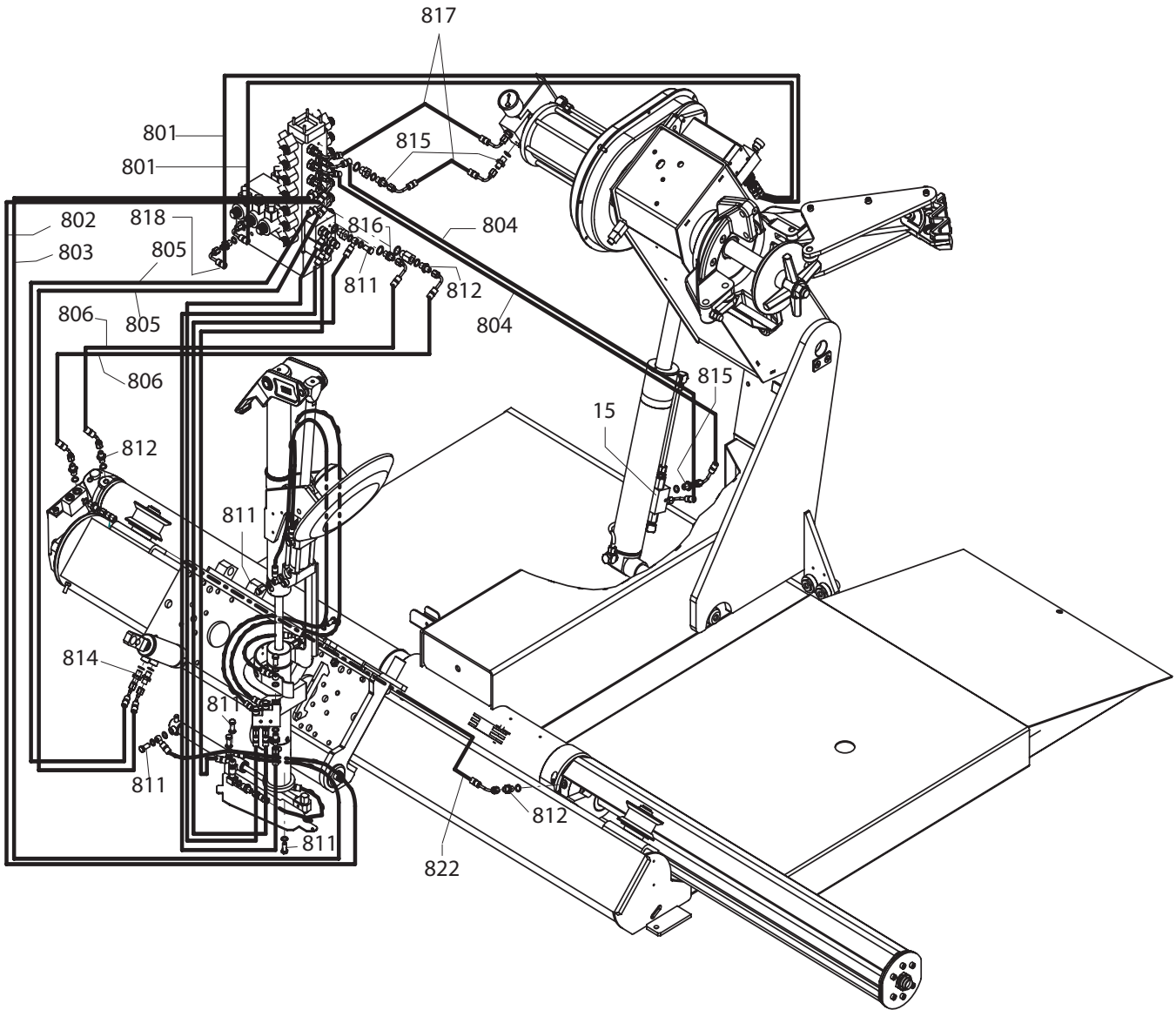


0601	90084700038	INTERRUTTORE	SWITCH	SCHALTER	INTERRUPTEUR
0602	90084500049	TERMICA 230V	ELEC. SMALLPART	ELEKTRISCHE KLEINTEI	PETIT COMPOSANT ELEC
0603	9005-300221	SCHEDA ELETTRONICA	P.C. BOARD	ELEKTR. PLATINE	FICHE ELECTR.
0604	9005-300188	SCHEDA ELETTRONICA	P.C. BOARD	ELEKTR. PLATINE	FICHE ELECTR.
0605	9005-300189	SCHEDA ELETTRONICA	P.C. BOARD	ELEKTR. PLATINE	FICHE ELECTR.
0606	90084802502	FUSIBILE 2A	FUSE	SICHERUNG	FUSIBLE
0607	90084990781	SUPPORTO	SUPPORT	LAGER	SUPPORT
0608	90084100056	TRASFORMATORE	TRANSFORMER	TRANSFORMATOR	TRANSFORMATEUR
0609	90084200057	TELERUTTORE 230V	REMOTE SWITCH	FERNASCHALTER	TELERUPTEUR
0610	9004-327260	SPIA	PILOT LAMP	KONTROLLEUCHTE	TEMOIN
0611	9004-327055	CAVO	CABLE	KABEL	CABLE
0612	900218799	SPIA	PILOT LAMP	KONTROLLEUCHTE	TEMOIN
0613	9004-327072	CAVO	CABLE	KABEL	CABLE
0614	9004-328525	CAVO COMANDI	CABLE	KABEL	CABLE

9701

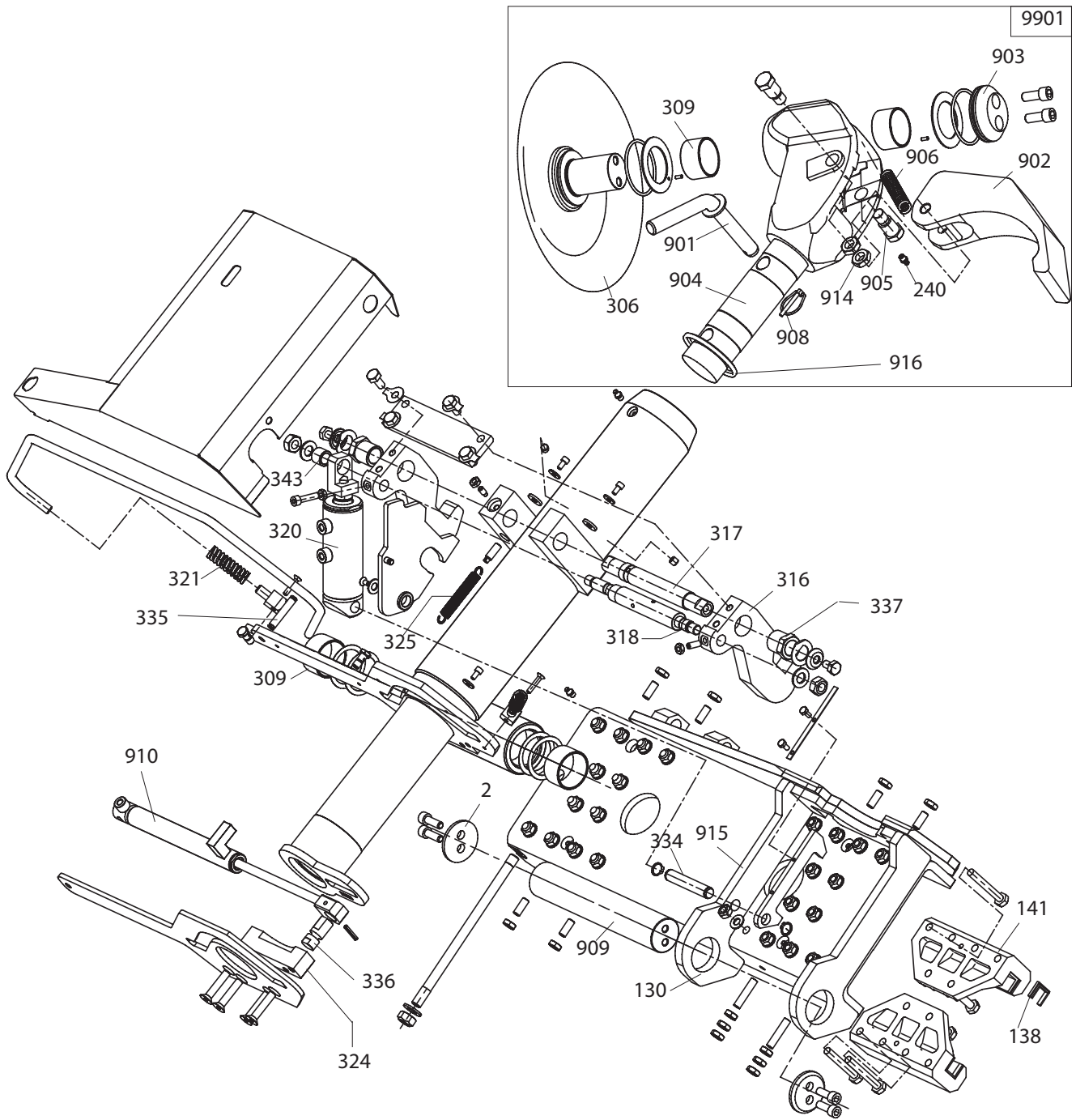


9701	9005-300270	MANIPOLATORE	MANIPULATOR	MANIPULATOR	MANIPULATEUR
0701	9004-327073	CAVO	CABLE	KABEL	CABLE
0702	900424798	DEVIATORE	SWITCH	SCHALTER	COMMUTATEUR
0703	900437517	CAPPUCCIO	CAP	KAPUZE	CAPUCHON
0704	9005-300198	SCHEDA ELETTRONICA	P.C. BOARD	ELEKTR. PLATINE	FICHE ELECTR.
0705	900340747	PROTEZIONE	SHIELD	ABDECKUNG	PROTECTION
0707	9004-327152	BATTERIA	BATTERY	BATTERIE	BATTERIE
0708	900338372	FASCETTA	STRAP	SCHLAUCHSCHELLE	COLLIER
0709	900355788	CARTER	CASING	GEHAUSE	CARTER
0710	900440874	MICROINTERRUTTORE	MICROSWITCH	MIKROSCHALTER	MICROINTERRUPTEUR
0711	900401270	MOLLA	SPRING	FEDER	RESSORT
0712	90084710028	DEVIATORE	SWITCH	SCHALTER	COMMUTATEUR
0713	900217479	PEDALE	PEDAL	PEDAL	PEDALE
0714	9004-327176	CAVO	CABLE	KABEL	CABLE
0715	9004-327669	TARGHETTA	DATA PLATE	TYPENSCHILD	PLAQUETTE
0716	900355787	PROTEZIONE	SHIELD	ABDECKUNG	PROTECTION
0717	900317491	LEVA	LEVER	HEBEL	LEVIER
0718	900355786	STAFFA	BRACKET	KLAUE	ETRIER
0719	9004-327008	SUPPORTO	SUPPORT	LAGER	SUPPORT
0720	900355779	COPERCHIO	LID	DECKEL	COUVERCLE
0721	900339002	GUIDA	GUIDE	FUEHRUNG	GLISSIERE
0722	900355781	POMOLO	KNOB	BALLENGRIFF	POMMEAU
0723	900435301	PROTEZIONE	SHIELD	ABDECKUNG	PROTECTION
0724	900439697	MOLLA	SPRING	FEDER	RESSORT
0725	900339000	LEVA	LEVER	HEBEL	LEVIER
0706	9005-300245	CARICABATTERIE	BATTERY CHARGER	BATTERIELADEGERAET	CHARGEUR DE BAT.
0603	9005-300221	SCHEDA ELETTRONICA	P.C. BOARD	ELEKTR. PLATINE	FICHE ELECTR.





0015	900442912	VALVOLA	VALVE	VENTIL	VANNE
0801	9004-326806	TUBO	PIPE	ROHR	TUYAU
0802	9004-326818	TUBO	PIPE	ROHR	TUYAU
0803	9004-326819	TUBO	PIPE	ROHR	TUYAU
0804	9004-326820	TUBO	PIPE	ROHR	TUYAU
0805	9004-326817	TUBO	PIPE	ROHR	TUYAU
0806	9004-326815	TUBO	PIPE	ROHR	TUYAU
0811	90086200007	VITE	SCREW	SCHRAUBE	VIS
0812	900455216	RACCORDO	CONNECTOR	ANSCHLUSS	RACCORD
0814	90086200126	RACCORDO	CONNECTOR	ANSCHLUSS	RACCORD
0815	90086200127	RACCORDO	CONNECTOR		
0816	900455189	RACCORDO	CONNECTOR	ANSCHLUSS	RACCORD
0817	9004-326821	TUBO	PIPE	ROHR	TUYAU
0818	90086200042	RACCORDO	CONNECTOR		
0822	9004-326816	TUBO	PIPE	ROHR	TUYAU



		UTENSILE	TOOL	WERKZEUG	OUTIL
9901	9005-300321	UTENSILE	TOOL	WERKZEUG	OUTIL
0901	900238138	FERMO	RETAINER	ANSCHLAG	ARRET
0902	900237503	UTENSILE	TOOL	WERKZEUG	OUTIL
0903	9004-327271	RONDELLA	WASHER	UNTERLEGSCHIEBE	RONDELLE
0904	9004-327173	SUPPORTO	SUPPORT	LAGER	SUPPORT
0905	900336480	FULCRO	FULCRUM	DREHPUNKT	ENTABLURE
0906	900421596	MOLLA	SPRING	FEDER	RESSORT
0908	900440207	COPIGLIA	COTTER	SPLINT	GOUPILLE
0914	9002-03392	DADO	NUT	MUTTER	ECROU
0916	9003-01559	RASCHIATORE	SEAL	DICHTUNG	JOINT
0306	9004-326400	DISCO	DISK	SCHEIBE	DISQUE
0309	9003-01421	BOCCOLA	BUSHING	LAGER	DOUILLE
0240	900429406	INGRASSATORE	LUBRICATOR	SCHMIERNIPPEL	GRAISSEUR

0909	9004-326409	PERNO	PIN	ZAPFEN	PIVOT
0910	9004-327006	CILINDRO	CYLINDER	ZYLINDER	CYLINDRE
0915	900422289	DADO	NUT	MUTTER	ECROU
0309	9003-01421	BOCCOLA	BUSHING	LAGER	DOUILLE
0316	9004-326403	GANCIO	HOOK	HAKEN	CROCHET
0317	9004-326411	PERNO	PIN	ZAPFEN	PIVOT
0318	9004-326412	PERNO	PIN	ZAPFEN	PIVOT
0320	9004-326278	CILINDRO	CYLINDER	ZYLINDER	CYLINDRE
0321	900436490	MOLLA	SPRING	FEDER	RESSORT
0324	9004-326408	BLOCCAGGIO	LOCKING	SPERRE	BLOCAGE
0325	90034010279	MOLLA	SPRING	FEDER	RESSORT
0334	9004-326431	PERNO	PIN	ZAPFEN	PIVOT
0335	9004-326432	PERNO	PIN	ZAPFEN	PIVOT
0336	9004-326433	PERNO	PIN	ZAPFEN	PIVOT
0337	9004-326410	BOCCOLA	BUSHING	LAGER	DOUILLE
0343	9004-326413	BOCCOLA	BUSHING	LAGER	DOUILLE
0141	9004-328503	PATTINO	PAD	GLEITSTCHUH	PATIN
0138	900338712	RONDELLA	WASHER	UNTERLEGSCHIEBE	RONDELLE
0130	9004-326831	CARRELLO	TROLLEY	WAGEN	CHARIOT
0002	900341681	RONDELLA	WASHER	UNTERLEGSCHIEBE	RONDELLE

Il disegno è realizzato con tutti i particolari ma solo quelli codificati sono forniti come ricambi. L'Azienda si riserva la facoltà di apportare modifiche senza preavviso.



Via per Carpi, n°9 - 42015 Correggio (RE) ITALY  
Tel. ++39 0522 639111 - Fax ++39 0522 639150  
[www.corgi.com](http://www.corgi.com) - [info@corgi.com](mailto:info@corgi.com)

The drawing shows all parts but only the coded parts are supplied as spares. The Company reserves the right to make modifications without prior notice.

COMIM - Cod. 4-327935A - Rif. 901000586 - 02/07.