

AG SUPER 52 L

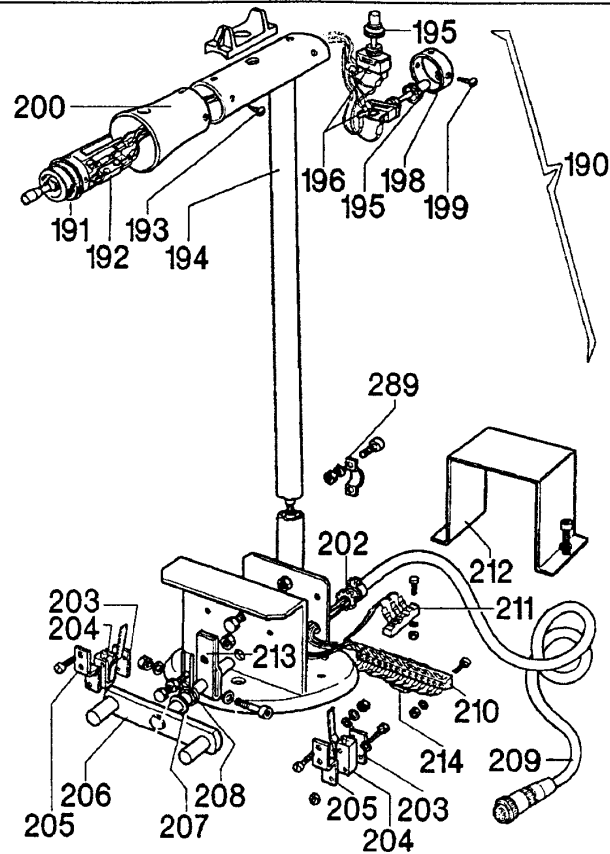
PEZZI DI RICAMBIO

SPARE PARTS LIST

02/91



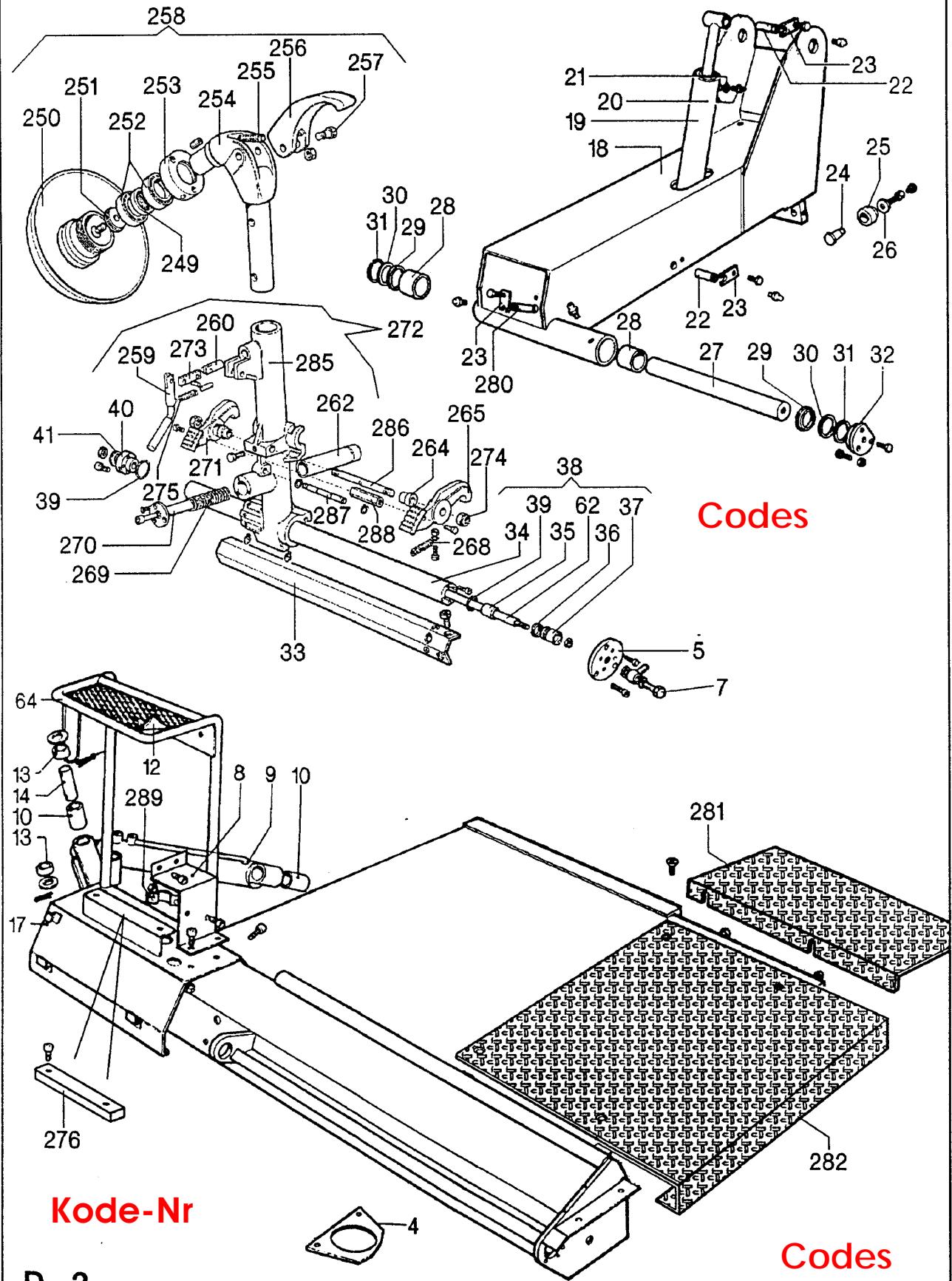
D. 1



N	Cod. N	Descrizione
190	236135	Unità di comando completa <i>Control assembly</i>
191	218385	Manipolatore con contatti <i>4-way switch assembly</i>
192	419359	Microinterruttore con attacchi rapidi <i>Microswitch</i>
193	601041	Vite autof. TSC T AB. D.3.5x13 <i>Screw</i>
194	224915	Pedaliera <i>Remote control arm housing</i>
195	423121	Cappuccio stagno <i>Cap</i>
196	424798	Deviatore <i>Toggle switch</i>
198	324785	Supporto invertitore <i>Switch housing</i>
199	601041	Vite autof. TSC T AB. D.3.5x13 <i>Screw</i>
200	435302	Terminale manipolatore <i>4-way switch cover</i>
202	417640	Raccordo D. 16 1/2 <i>Cable strain relief</i>
203	311620	Piastrina rinforzo micro <i>Microswitch plate</i>

N	Cod. N	Descrizione
204	407012	Microinterruttore tipo 83-106 leva A <i>Microswitch</i>
205	317476	Squadretta destra <i>Switch bracket</i>
206	217479	Pedale <i>Pedal</i>
207	325050	Distanziale corto <i>Short spacer</i>
208	401270	Molla comando interruttore <i>Switch control spring</i>
209	236132	Cavo unità di comando <i>Pedal board card</i>
210	418032	Morsettiera <i>Terminal block</i>
211	424791	Morsettiera A3 <i>Terminal block</i>
212	317482	Carter pedaliera <i>Pedal cover</i>
213	317491	Leva comando micro <i>Switch control lever</i>
214	414875	Diode valanga 1N 5062 <i>Diode</i>
289	338372	Fascetta ferma cavo <i>Clamp</i>

Codici



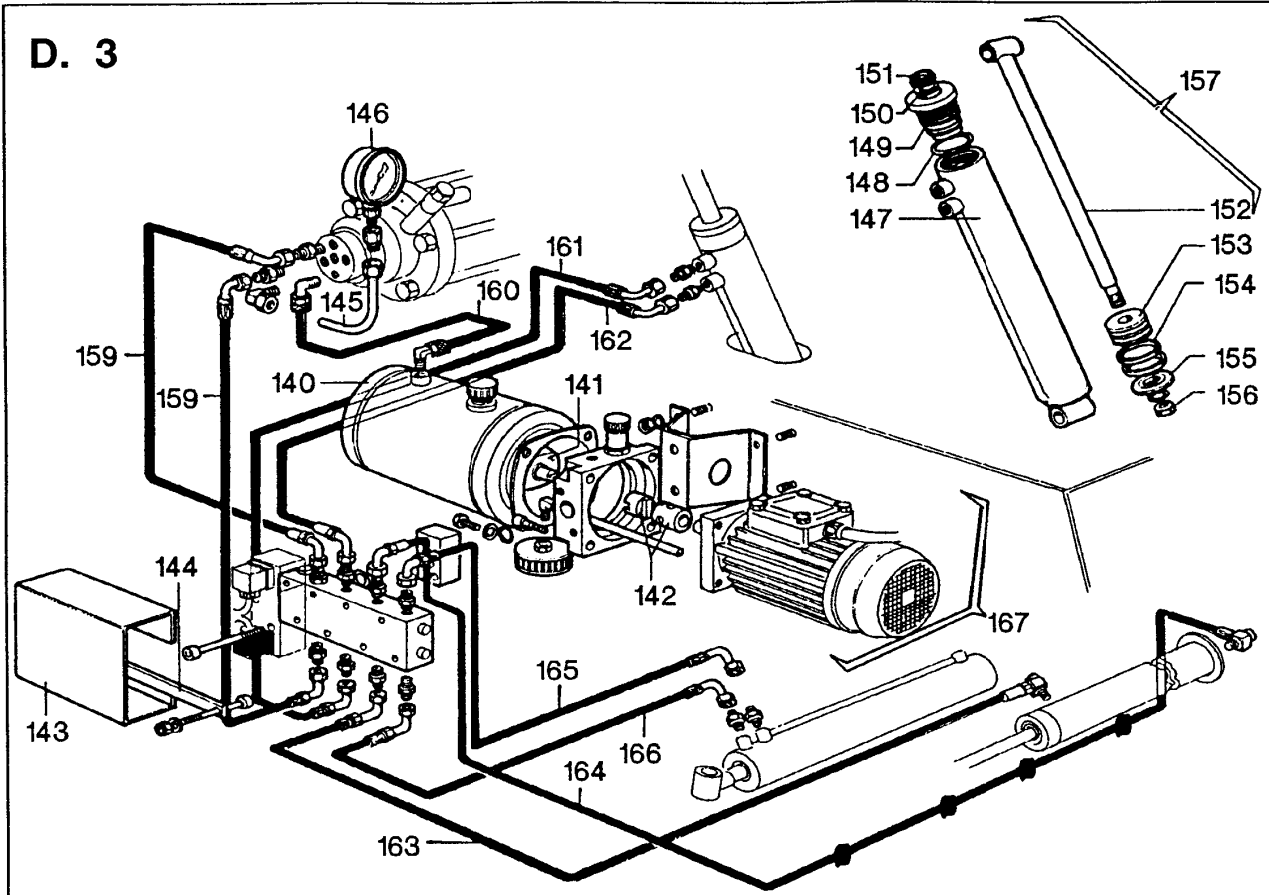
D. 2

N	Cod. N	Descrizione
4	329660	Lamiera porta contenitore grasso <i>Grease bottle holder</i>
8	334442	Protezione spina pedaliera <i>Footpedal plug guard</i>
9	234451	Cilindro lungo completo <i>Long cylinder ass'y</i>
10	434466	Boccola per cilindro <i>Cylinder bushing</i>
12	334842	Gomma supporto quadro comandi <i>Control panel rubber support</i>
13	317421	Tubo distanziatore cilindro <i>Cylinder sleeve</i>
14	317425	Spinotto <i>Cotter</i>
17	235458	Lamiera porta utensili <i>Tool holder</i>
64	235457	Tubo supporto <i>Support hose</i>
276	337489	Trafilato di rinforzo <i>Reinforcement bar</i>
281	237494	Rampa <i>Ramp</i>
282	237497	Pedana <i>Platform</i>
289	338372	Fascetta ferma cavo <i>Clamp</i>

N	Cod. N	Descrizione
18	234309	Carrello <i>Carriage</i>
19	217433	Cilindro corto completo <i>Short cylinder ass'y</i>
20	417627	Adattatore 1/4" gas <i>Adapter</i>
21	417815	Rondella alluminio 1/4" <i>Aluminium washer</i>
22	334272	Fulcro cilindro alzata <i>Cylinder extended fulcrum</i>
23	321834	Fermo per fulcro cilindro <i>Cylinder fulcrum stop</i>
24	334422	Perno rotella <i>Wheel pin</i>
25	317419	Rotella <i>Wheel</i>
26	318183	Rondella D. 12.5x37.5x6 <i>Washer</i>
27	322973	Perno carrello <i>Carriage pin</i>
28	434310	Bronzina grande <i>Large bearing</i>
29	417823	Anello raschiatore D. 70x60x5 <i>Scraper ring</i>
30	319510	Rondella D. 70x64x0.3 <i>Washer</i>
31	417822	Anello di spallamento JB 72 <i>Thrust ring</i>
32	322972	Flangia per perno carrello <i>Carriage pin flange</i>
280	321763	Fulcro cilindro <i>Cylinder fulcrum</i>

N	Cod. N	Descrizione
272	236487	Astuccio completo composto da: Box assembly including:
5	321791	Flangia posteriore cilindro D. 40 <i>Cylinder rear flange D.40</i>
7	322489	Perno corto raccordo <i>Coupling short pin</i>
33	236119	Profilato comando astuccio completo <i>Control box contoured piece</i>
34	336115	Tubo per cilindro D. 40 <i>Cylinder pipe</i>
35	321787	Distanziale <i>Spacer</i>
36	421832	Guarnizione piena 40x30x6 <i>Solid packing</i>
37	321786	Stantuffo D. 40 <i>Plunger</i>
38	236120	Cilindro D. 40 <i>Cylinder</i>
39	416444	Guarnizione OR D. 31.42x2.62 <i>O ring</i>
40	321789	Flangia anteriore cilindro D.40 <i>Cylinder front flange D.40</i>
41	422702	Guarnizione piena 30x20x7.5 <i>Solid packing</i>
62	336116	Perno cilindro D.40 <i>Cylinder pin</i>
259	336468	Maniglia <i>Handle</i>
260	336467	Chiavistello <i>Spring bolt</i>
262	236462	Fodero per molla <i>Spring sleeve</i>
264	321790	Boccola eccentrica <i>Off-centre bush</i>
265	337037	Cricchetto destro <i>Right pawl</i>
268	421828	Molla 12x31x1,5 <i>Spring</i>
269	437519	Molla D.35 <i>Spring</i>
270	236470	Tubo interno per guida <i>Pipe</i>
271	321798	Cricchetto <i>Pawl</i>
273	336469	Biella <i>Bushing</i>
274	422677	Dado autobloccante bibloc M20 <i>Self-locking nut</i>
275	436490	Molla D.19x62x3,5 <i>Spring</i>
285	338316	Astuccio <i>Box</i>
286	338295	Perno per eccentrico <i>Pin</i>
287	338293	Gancio per molla e fermo <i>Spring attachment and stop</i>
288	338294	Perno unione cricchetti <i>Pin</i>
258	236486	Utensili D.20 composto da: D.20 tools assembly including:
249	337004	Distanziale per cuscinetti stretti <i>Spacer</i>
250	236453	Disco stallonatore <i>Bead breaking disk</i>
251	337003	Rondella svasata <i>Washer</i>
252	601831	Cuscinetti a rulli conici <i>Ball bearings</i>
253	337002	Ghiera <i>Ring nut</i>
254	236485	Porta utensili <i>Tool holder</i>
255	421596	Molla 18x65x3,5 <i>Spring</i>
256	237503	Utensile stretto <i>Narrow tool</i>
257	336480	Fulcro utensile <i>Tool fulcrum</i>

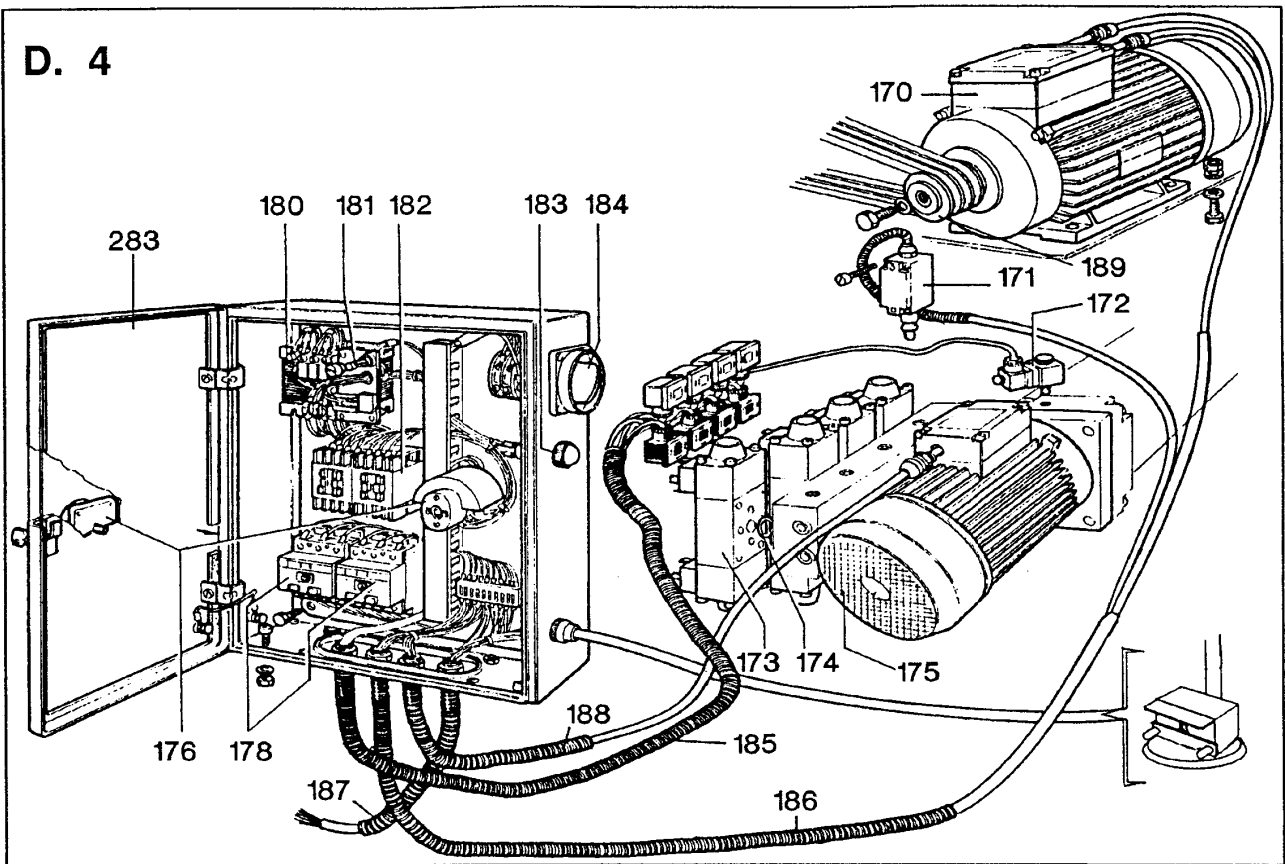
D. 3



N	Cod. N	Descrizione
140	435365	Serbatoio <i>Tank</i>
141	435366	Pompa 50 Hz <i>Pump</i>
141	435375	Pompa 60 Hz <i>Pump</i>
142	424612	Giunto GN3 <i>Fitting</i>
143	334909	Protezione elettrovalvole <i>Solenoid protection</i>
144	334908	Staffa protezione elettrovalvole <i>Solenoid protection bracket</i>
145	334427	Tubo collegamento manometro <i>Gauge pipe</i>
146	434478	Manometro 0-160 bar <i>Gauge</i>
147	418237	Corpo cilindro <i>Cylinder shell</i>
148	418239	Guarnizione OR per cilindro <i>Cylinder O ring</i>
149	422612	Ghiera per cilindro <i>Cylinder lock ring</i>
150	418241	Guarnizione per stelo <i>Cylinder rod packing</i>
151	420179	Parapolvere <i>Cylinder dust-cover</i>
152	418236	Stelo cilindro <i>Cylinder rod</i>
153	430152	Pistone D. 70 <i>Piston</i>
154	418238	Guarnizione per cilindro <i>Cylinder packing</i>
155	420180	Anello di tenuta per perno <i>Pin retaining ring</i>

N	Cod. N	Descrizione
156	422621	Dado autobloccante biblock M22 <i>Self-locking nut</i>
157	217433	Cilindro corto completo <i>Short cylinder ass'y</i>
158	235521	Kit tubi idraulici completo <i>Hydraulic hose kit ass'y</i>
159	434239	Tubo centralina cilindro D.120 <i>Power pack/cylinder pipe</i>
160	334271	Tubo PA11 rilsan nero D.6x1 L.2000 <i>Pipe PA11 rilsan black</i>
161	434242	Tubo centralina-cilindro alzata R <i>Power pack pipe / cylinder extended R</i>
162	434241	Tubo centralina-cilindro alzata N <i>Power pack pipe / cylinder extended N</i>
163	434245	Tubo centralina-cilindro D.40 R <i>Power pack pipe / cylinder D.40 R</i>
164	436110	Tubo centralina-cilindro D.40 M <i>Power pack pipe / cylinder D.40 M</i>
165	435425	Tubo centralina-cilindro traslaz. ritorno <i>Power pack pipe / reach cylinder</i>
166	434243	Tubo centralina-cilindro traslazione <i>Power pack pipe / reach cylinder</i>
167	234315	Centralina oleodinamica 220-440/3-50Hz <i>Hydraulic power pack</i>
167	234259	Centralina oleodinamica 220-380/3-60Hz <i>Hydraulic power pack</i>
167	234258	Centralina oleodin. 220-380-415/3-50Hz <i>Hydraulic power pack</i>
167	234318	Centralina oleodinamica 260-440/3-60Hz <i>Hydraulic power pack</i>
167	234494	Centralina oleodinamica 550/3-50Hz <i>Hydraulic power pack</i>

D. 4

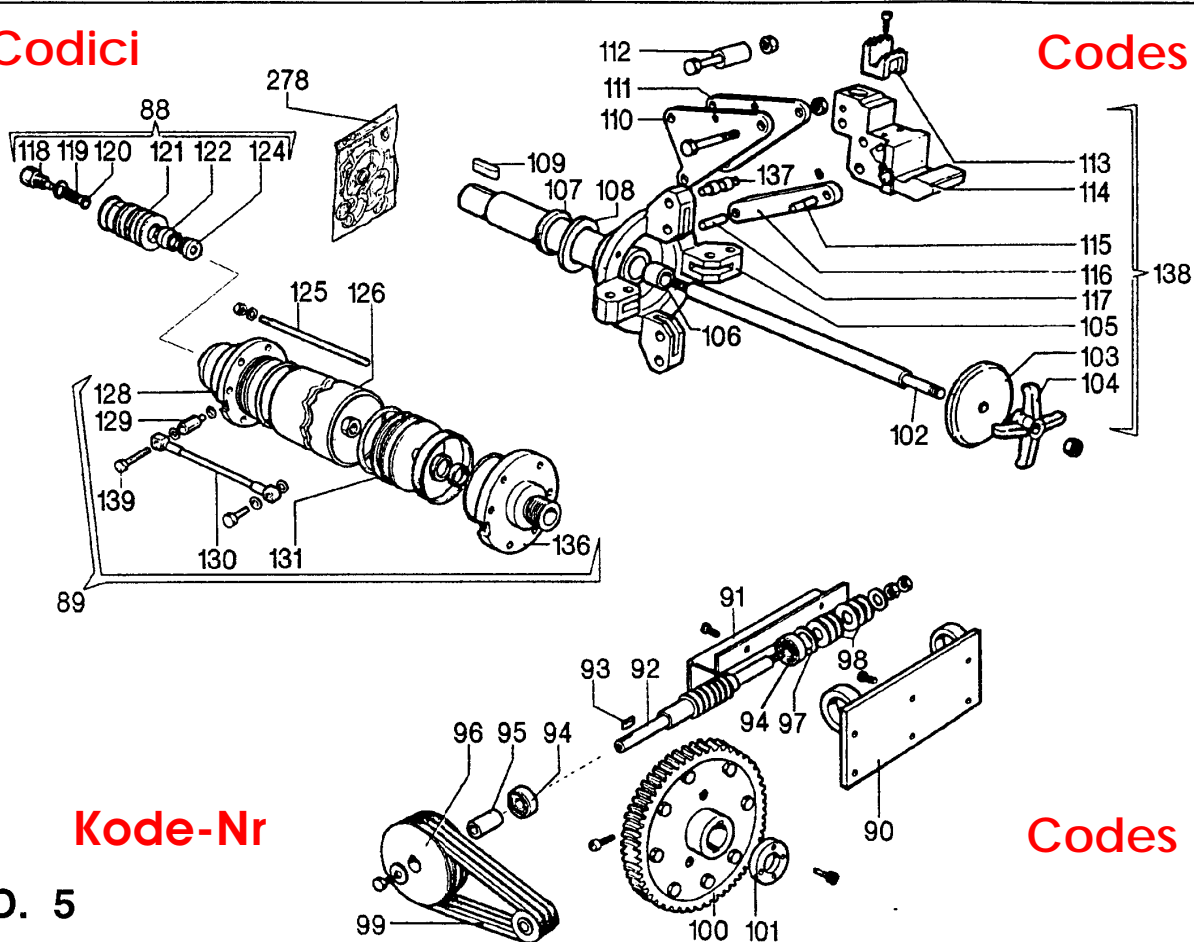


N	Cod. N	Descrizione
169	234238	Impianto elettrico 380/3 - 50/60 Hz <i>Electric system</i>
169	234261	Impianto elettrico 220/3 - 50/60 Hz <i>Electric system</i>
169	234316	Impianto elettrico 415-440/3 - 50/60Hz <i>Electric system</i>
169	234495	Impianto elettrico 530/3 - 50/60 Hz <i>Electric system</i>
170	424020	Motore a 2 velocità 220/3 60 Hz <i>2-speed motor</i>
170	417887	Motore a 2 velocità 380/3 <i>2-speed motor</i>
170	422834	Motore a 2 velocità 260/3 50 Hz <i>2-speed motor</i>
170	422836	Motore a 2 velocità 500/3 50Hz <i>2-speed motor</i>
170	424950	Motore a 2 velocità 440/3 50 Hz <i>2-speed motor</i>
170	418050	Motore a 2 velocità 220/3 50 Hz <i>2-speed motor</i>
170	433232	Motore a 2 velocità 440/3 60 Hz <i>2-speed motor</i>
170	433755	Motore a 2 velocità 550/3 60 Hz <i>2-speed motor</i>
171	422041	Interruttore di fine corsa <i>End travel switch</i>
172	235497	Elettrovalvola di by pass <i>By-pass solenoid</i>
173	430047	Elettrovalvola doppia <i>Dual solenoid</i>
174	424620	OR D. 8.73x1.78 <i>O ring</i>
175	430648	Motore centralina 220/380 2hp <i>Power pack motor</i>
175	430651	Motore centralina 220/380 60Hz <i>Power pack motor</i>

N	Cod. N	Descrizione
175	430649	Motore centralina 260/440 <i>Power pack motor</i>
175	430650	Motore centralina 550 2hp <i>Power pack motor</i>
176	435368	Interruttore accensione <i>ON/OFF switch</i>
178	491929	Salvamotore 10-16A <i>Overload cut out</i>
178	491975	Salvamotore 4-6.3A <i>Overload cut out</i>
178	491895	Salvamotore 6.3-10A <i>Overload cut out</i>
180	425129	Trasformatore <i>Transformer</i>
181	418075	Fusibile 3A <i>Fuse</i>
182	424701	Teleruttore <i>Contacteur</i>
182	424961	Teleruttore 60 Hz <i>Contacteur</i>
183	422040	Lampada spia <i>Signal light</i>
184	422055	Interruttore con protezione <i>Switch with protection</i>
185	435370	Cavo motore valvole <i>Solenoid wire</i>
186	435371	Cavo motore autocentrante <i>Chuck motor cable</i>
187	435372	Cavo alimentazione <i>Power supply cord</i>
188	435373	Cavo motore centralina <i>Power pack motor cable</i>
189	317273	Puleggia motrice 50Hz <i>Motor pulley</i>
189	318053	Puleggia motrice 60Hz <i>Motor pulley</i>
283	236633	Cassa protetta <i>Protected casing</i>

Codici

Codes



Kode-Nr

Codes

D. 5

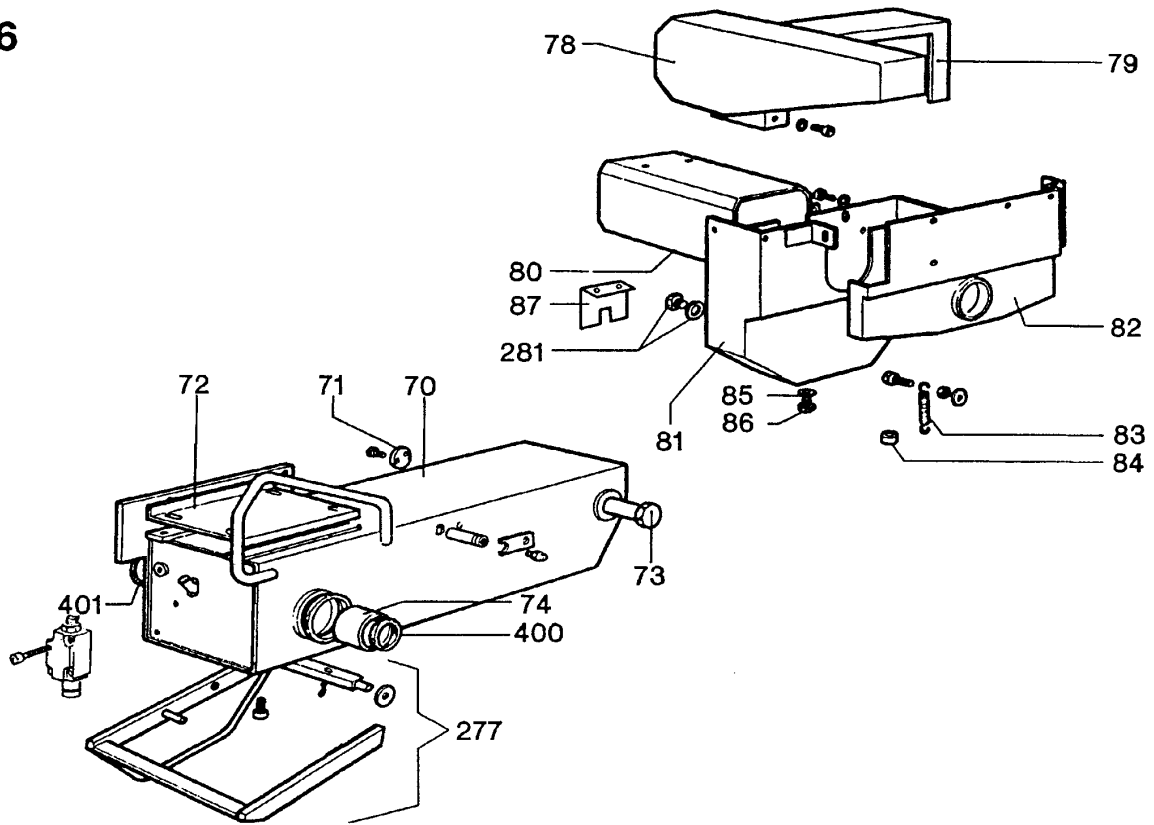
N	Cod. N	Descrizione
88	234477	Distributore <i>Distributor</i>
89	234134	Cilindro D. 120 <i>Cylinder</i>
90	229117	Supporto vite senza fine <i>Wormscrew support</i>
91	323590	Protezione per vite senza fine <i>Wormscrew guard</i>
92	317275	Vite senza fine <i>Wormscrew</i>
93	600716	Linguetta 7x8x30 <i>Tang</i>
94	601034	Cuscinetto 6205 2 RS <i>Bearing</i>
103	336515	Disco apertura autocentrante <i>Chuck opening disk</i>
104	321517	Croce chiusura autocentrante <i>Chuck closing spider</i>
105	234212	Mandrino <i>Spindle</i>
106	434166	Bronzina 45x35x30 <i>Bushing</i>
107	425004	Rondella acciaio 81x105x1 <i>Washer steel</i>
108	321558	Anello per feltro <i>Ring</i>
109	601162	Linguetta 20x12x60 <i>Tang</i>
110	334157	Piastra sinistra autocentrante <i>Left chuck plate</i>

N	Cod. N	Descrizione
111	334156	Piastra destra autocentrante <i>Right chuck plate</i>
112	334160	Distanziale piastre <i>Plate washer</i>
113	421556	Griffa <i>Jaw</i>
114	334201	Supporto per griffa <i>Jaw carrier</i>
115	334164	Spinotto <i>Cotter</i>
116	334163	Biella autocentrante <i>Chuck connecting rod</i>
117	321564	Spinotto <i>Cotter</i>
118	420998	Tappo <i>Plug</i>
95	317338	Distanziale per vite senza fine <i>Wormscrew washer</i>
96	317274	Puleggia condotta <i>Driven pulley</i>
97	317281	Rondella D.40x52x3 <i>Washer</i>
98	601035	Cuscinetto assiale 51205 <i>Axial bearing</i>
99	417447	Cinghia 3V 315 <i>Belt</i>
100	321570	Ruota elicoidale <i>Worm wheel</i>

N	Cod. N	Descrizione
101	321586	Flangia bloccaggio ruota elicoidale <i>Worm wheel flange</i>
102	334146	Stelo cilindro <i>Cylinder rod</i>
119	417806	Molla D. 5.9x25x0.6 <i>Spring</i>
120	318838	Guida molla mandata <i>Delivery spring guide</i>
121	324244	Distributore <i>Control valve</i>
122	324209	Stantuffo pilota <i>Pilot plunger</i>
124	324210	Tappo M27x1.5 <i>Plug</i>
125	334204	Tirante cilindro <i>Cylinder tierod</i>
126	334136	Cilindro D.120 <i>Cylinder</i>

N	Cod. N	Descrizione
128	334137	Flangia posteriore cilindro <i>Cylinder rear flange</i>
129	335283	Prolunga per tubo <i>Spacer</i>
130	434426	Tubo collegamento raccordo girevole <i>Swivel connector hose</i>
131	334143	Stantuffo <i>Plunger</i>
136	334139	Flangia anteriore cilindro <i>Cylinder front flange</i>
137	334170	Rullo scanalato <i>Grooved roller</i>
138	234155	Autocentrante completo <i>Chuck ass'y</i>
139	335284	Vite forata 1/8" <i>Screw</i>
278	237518	Kit guarnizioni cilin. D.120 + distribut. <i>Seal kit for D.120 cylinder + distributor</i>

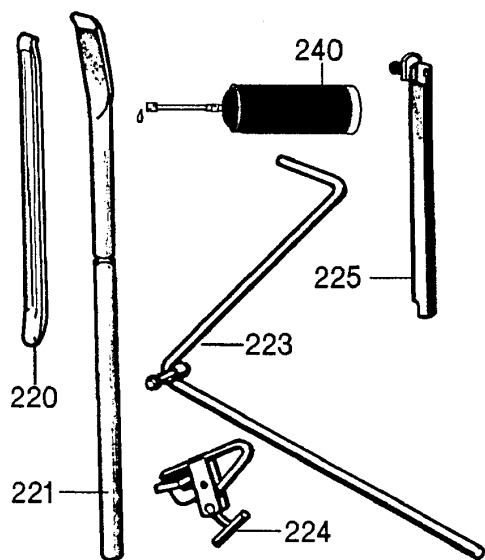
D. 6



N	Cod. N	Descrizione
70	234308	Braccio <i>Arm</i>
71	317431	Esagono forato <i>Drilled hex. plate</i>
72	317321	Flangia per motore <i>Motor flange</i>
73	334273	Perno braccio <i>Arm pin</i>
74	421548	Bronzina D. 90x80x70 <i>Bushing</i>
78	223113	Carter per cinghia motore <i>Motor belt casing</i>
79	223589	Carter coppa olio <i>Oil pan casing</i>
80	234149	Carter cilindro completo <i>Cylinder shell ass'y</i>
81	223109	Coppa olio <i>Oil pan</i>
82	321571	Calotta tenuta olio <i>Oil seal cup</i>

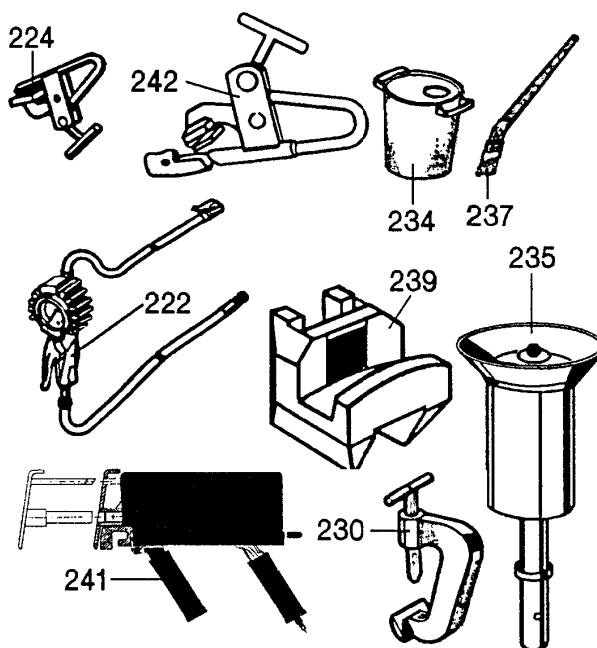
N	Cod. N	Descrizione
83	417834	Molla sicura <i>Safety interlock spring</i>
84	305022	Distanziale per staffa <i>Bracket washer</i>
85	417816	Rondella alluminio 3/8" <i>Aluminium washer</i>
86	319251	Tappo scarico olio <i>Oil drain plug</i>
87	334152	Fermo raccordo girevole <i>Swivel connector stop</i>
277	220127	Pedale sicura <i>Safety interlock pedal</i>
281	419364	Spia livello olio <i>Oil window</i>
400	421572	Guarnizione piena <i>Seal</i>
401	421574	Or 104x100x2 <i>O ring</i>

**ACCESSORI IN DOTAZIONE
GIVEN AS OUTFIT**



D. 7

**ACCESSORI A RICHIESTA
OPTIONALS**



N	Cod. N	Descrizione
220	317620	Leva per cerchietti <i>Rim lever</i>
221	236906	Leva alza talloni <i>Bead lifter</i>
222	218084	Pistola di gonfiaggio con tubo lungo <i>Inflating gun with hose</i>
223	217617	Leva guida tallone <i>Bead guide lever</i>
224	224201	Pinza lunga per cerchi <i>Long rim clip</i>
224	219244	Pinza per cerchi <i>Rim clip</i>
225	234230	Stelo con griffa <i>Stem with jaws</i>
230	217635	Morsetto con vite <i>Screw clamp</i>

N	Cod. N	Descrizione
234	329661	Contenitore per grasso <i>Lube bottle</i>
235	222317	Rullo per tubeles <i>Tubeless roller</i>
237	429662	Pennello per grasso <i>Lube brush</i>
239	235448	Serie 4 griffe per cerchi in lega <i>Set of four jaws for alu rims</i>
240	435443	Ingrassatore a siringa <i>Grease gun</i>
241	236086	Divaricatore DV 120 <i>Bead breaker</i>
242	227195	Pinza per cerchi in lega <i>Gripper for alu rims</i>

CORGHI S.p.A. Via Statale 468, n°9-42015 CORREGGIO (RE) - ITALY



Per esigenze esplicative il disegno viene realizzato con tutti i particolari. Come ricambi vengono forniti esclusivamente i componenti o gli assiemi codificati. L'Azienda si riserva la facoltà di apportare modifiche alle proprie macchine in qualsiasi momento e senza preavviso.

To make identification clearer the drawing shows all parts, though only the components and the coded assemblies are available as spare parts. The manufacturing Company reserves the right to make modifications to its machines at any time without prior notice.

Cod. 436802. PUBLICORGHI 02/91