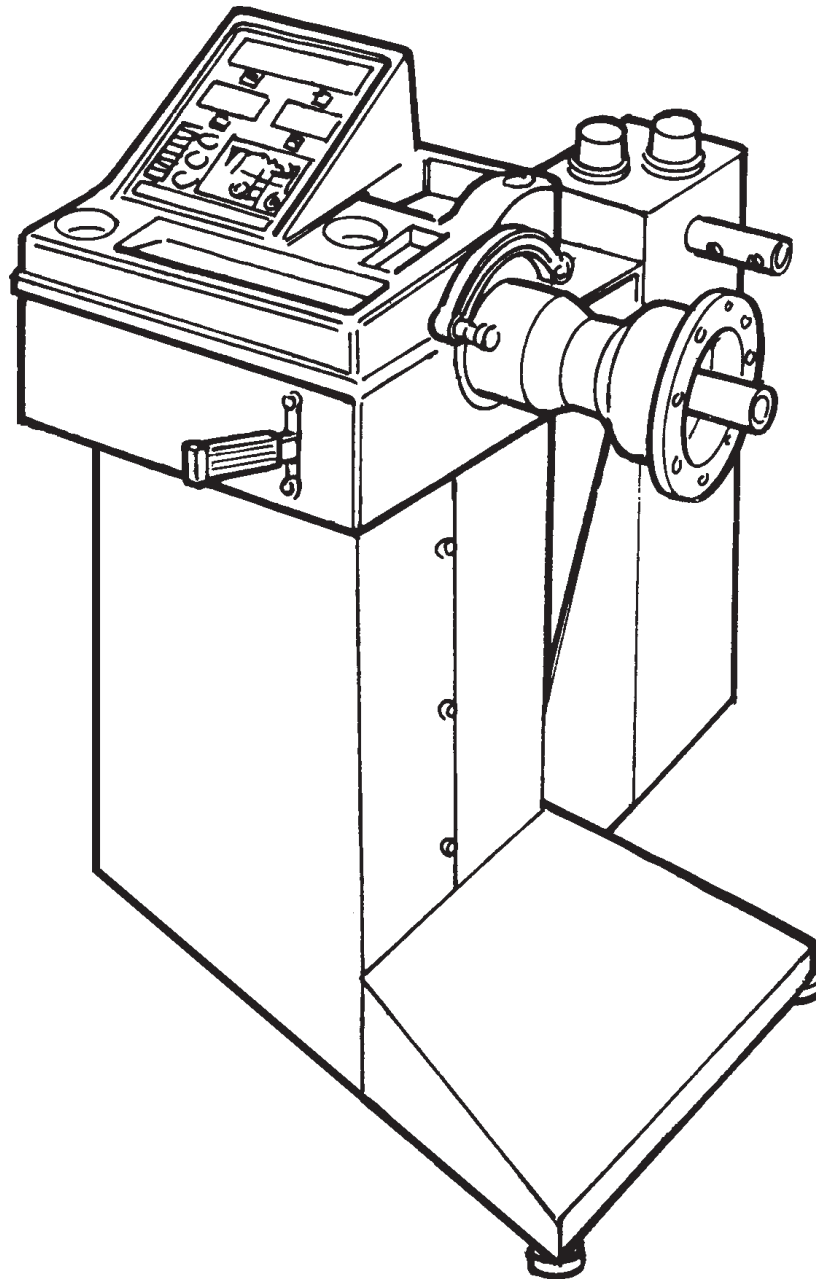


Questo libretto non autorizza l'utente ad intervenire sulla macchina ad esclusione di quanto esplicitamente descritto nel Manuale d'uso, ma consente all'utente di fornire informazioni precise

EM 43 D.40

The "Spare parts" booklet does not authorize the user to carry out work on the machine unless expressly specified in the instruction manual, but does enable him to provide accurate information

PEZZI DI RICAMBIO SPARE PARTS LIST ERSATZTEILLISTE PIECES DE RECHANGE



Code

4-106114

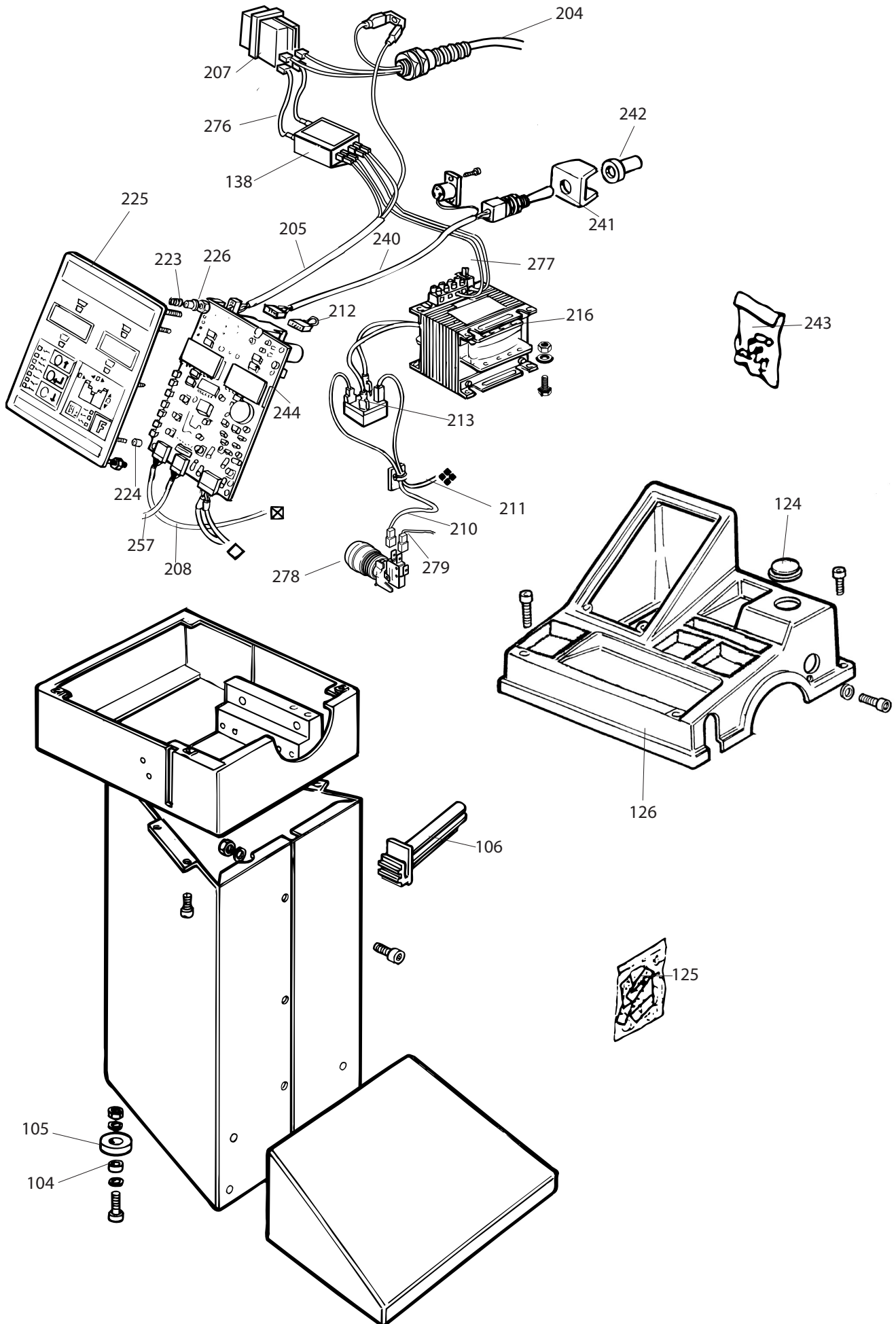
Production from

01 / 07

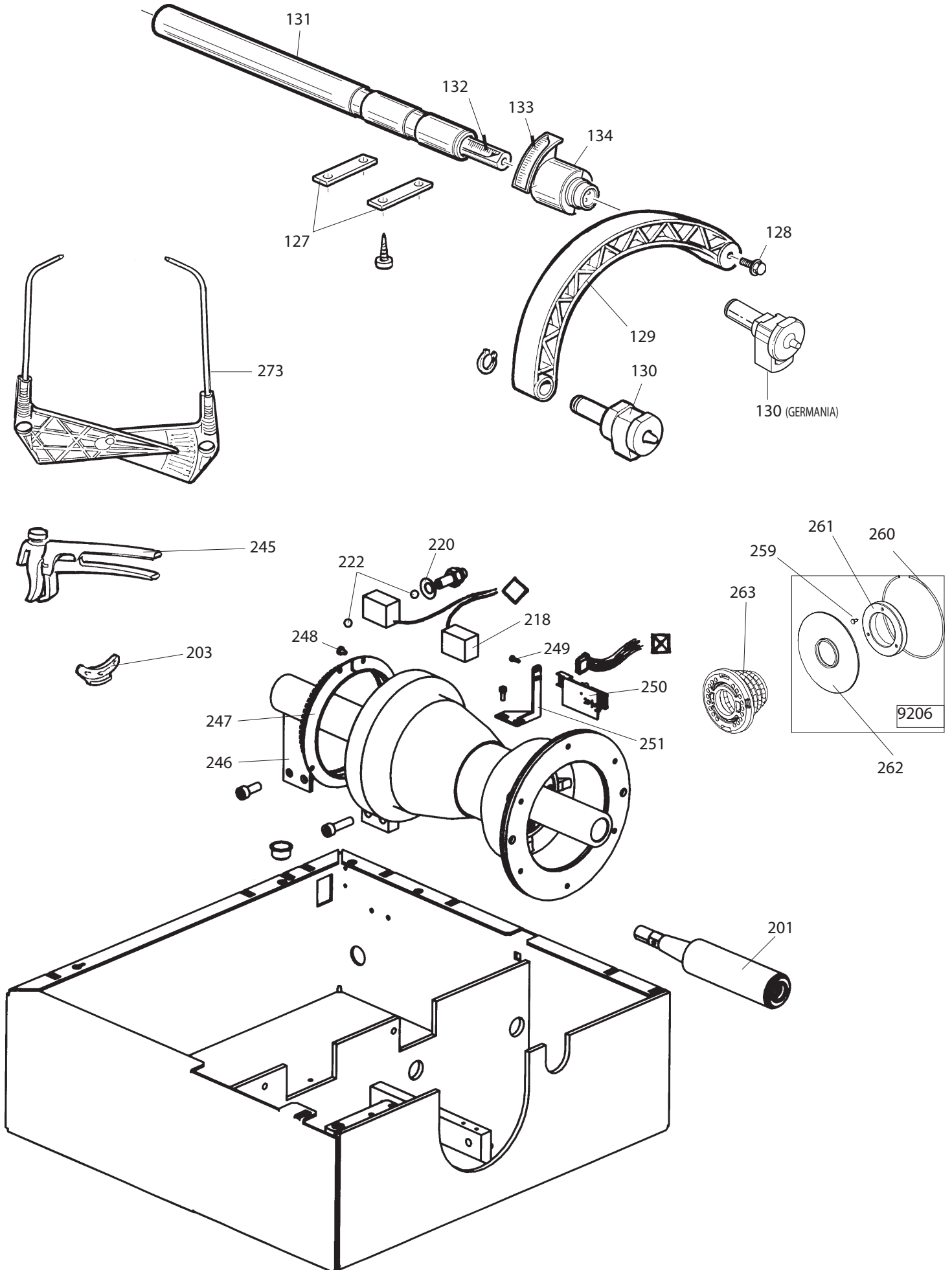
Der Katalog Ersatzteile stellt keine Genehmigung zu eigenmächtigen Eingriffen dar (mit Ausnahme jener im Handbuch beschriebenen), sondern er soll den Anwender in die Lage versetzen, dem technischen Service präzise Informationen zu



Le livret "Pièces de rechange", n'autorise pas l'utilisateur à intervenir sur les machines, sauf pour tout ce qui est clairement décrit dans le manuel d'utilisation, mais lui permet de fournir

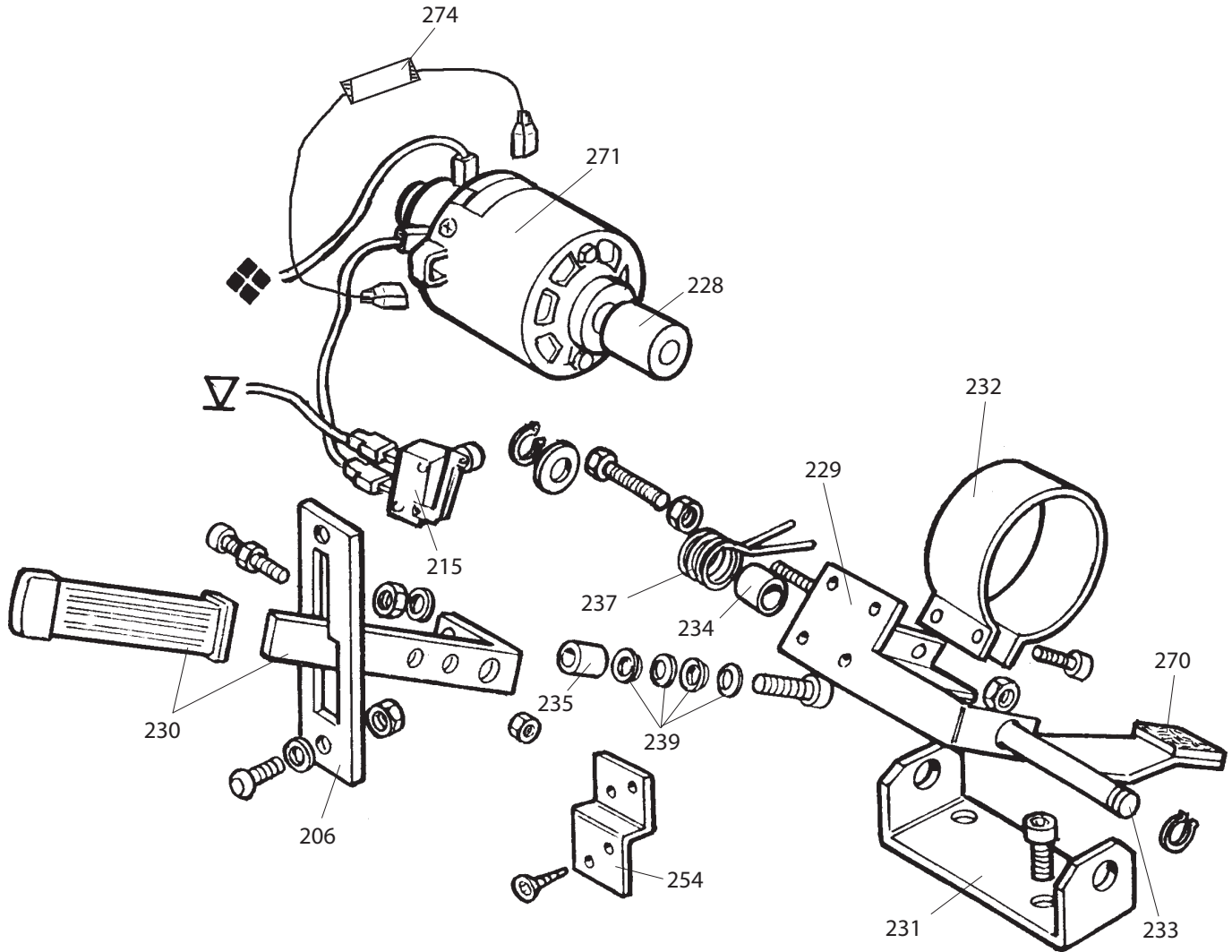


0104	900344039	DISTANZIALE	SPACER	ABSTANDSSTUECK	ENTRETOISE
0105	900427291	PIEDE	FOOT	FUSS	PIED
0106	900438319	SUPPORTO	SUPPORT	LAGER	SUPPORT
0124	900247536	TARGHETTA	DATA PLATE	TYPENSCHILD	PLAQUETTE
0125	900250760	TARGHETTA	DATA PLATE	TYPENSCHILD	PLAQUETTE
0126	900443592	COPERCHIO	LID	DECKEL	COUVERCLE
0138	900448914	FILTRO	FILTER	FILTER	FILTRE
0204	900235392	CAVO	CABLE	KABEL	CABLE
0205	900243612	CAVO	CABLE	KABEL	CABLE
0207	950433848	INTERRUTTORE	SWITCH	SCHALTER	INTERRUPTEUR
0208	900443613	CAVO	CABLE	KABEL	CABLE
0210	900243623	CAVO	CABLE	KABEL	CABLE
0211	900260361	CAVO	CABLE	KABEL	CABLE
0212	900243657	CONNETTORE	CONNECTOR	VERBINDER	CONNECTEUR
0213	900420658	PONTE RADDRIZZAT.	BRIDGE RECTIFIER	BRUEKKENGLEICHRICHT.	PONT REDRESSEUR
0216	900443665	TRASFORMATORE	TRANSFORMER	TRANSFORMATOR	TRANSFORMATEUR
0223	900417907	MOLLA	SPRING	FEDER	RESSORT
0224	900438996	DISTANZIALE	SPACER	ABSTANDSSTUECK	ENTRETOISE
0225	900442935	TARGHETTA	DATA PLATE	TYPENSCHILD	PLAQUETTE
0226	900443597	NOTTOLINO	PAWL	KLINKE	CLIQUET
0240	900243625	CAVO	CABLE	KABEL	CABLE
0241	900340747	PROTEZIONE	SHIELD	ABDECKUNG	PROTECTION
0242	900437517	CAPPUCCIO	CAP	KAPUZE	CAPUCHON
0243	950230932	FUSIBILI 1.6A R	FUSE BAG	SICHRUNGSBEUTEL	SAC DE FUSIBLES
0243	900216039	FUSIBILI 1A	FUSE BAG	SICHRUNGSBEUTEL	SAC DE FUSIBLES
0243	900244869	FUSIBILI 0.1A R	FUSE BAG	SICHRUNGSBEUTEL	SAC DE FUSIBLES
0243	9005-101370	FUSIBILI 0.6A T	FUSE BAG	SICHRUNGSBEUTEL	SAC DE FUSIBLES
0243	9005-101371	FUSIBILI 0,2 A T	FUSE BAG	SICHRUNGSBEUTEL	SAC DE FUSIBLES
0244	9005-100986	SCHEDA 220V	P.C.BOARD	ELEKTR.PLATINE	FICHE ELECTR.
0244	9005-101066	SCHEDA JAP			
0244	9005-101406	SCHEDA 115V	P.C.BOARD	ELEKTR.PLATINE	FICHE ELECTR.
0257	900252152	CAVO	CABLE	KABEL	CABLE
0276	900448943	CAVO	CABLE	KABEL	CABLE
0277	900241625	CAVO	CABLE	KABEL	CABLE
0278	900256213	INTERRUTTORE	SWITCH	SCHALTER	INTERRUPTEUR
0279	900260360	CAVO	CABLE	KABEL	CABLE

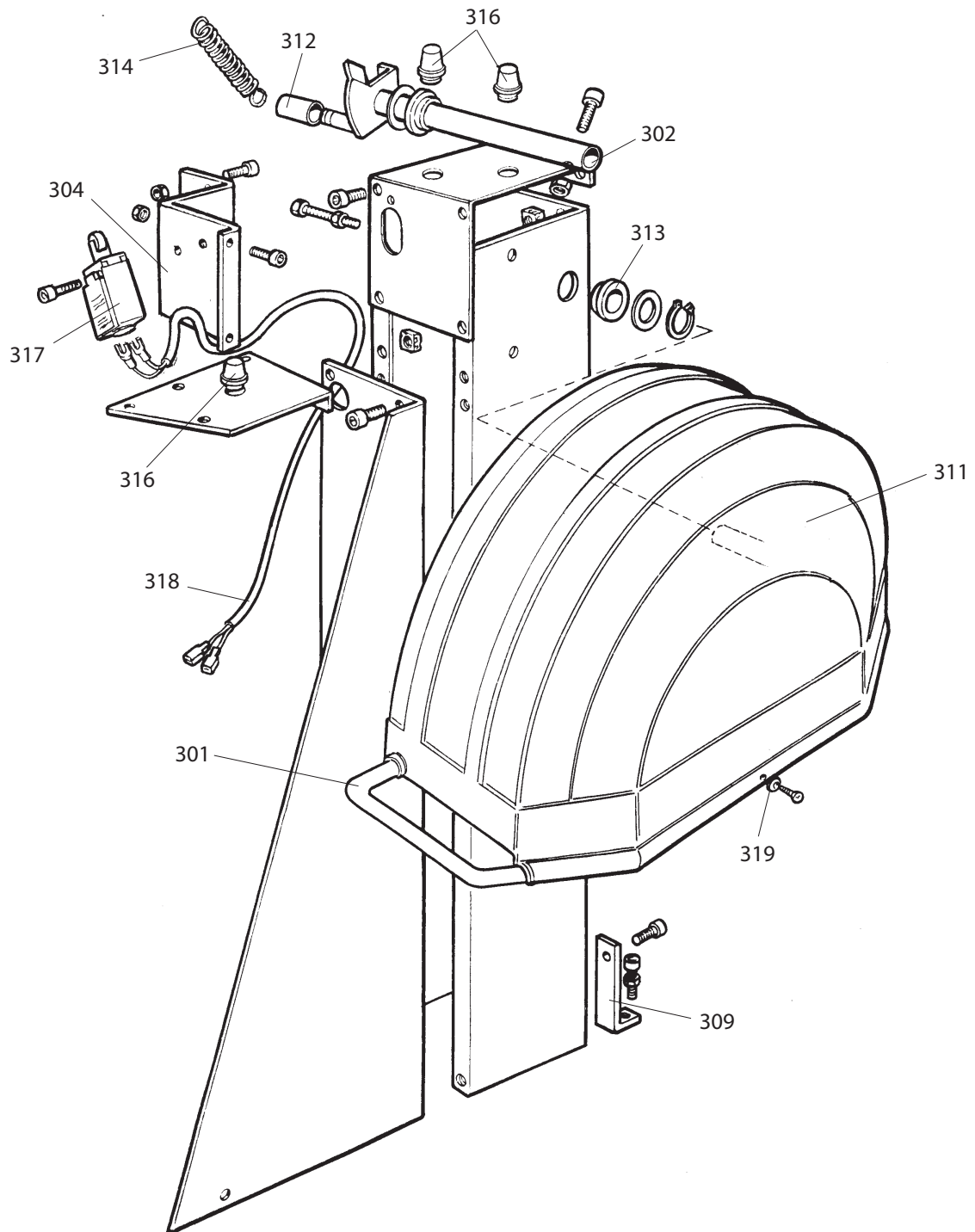


0127	900347998	PIASTRINA	PLATE	PLAETTCHEN	PLAQUETTE
0128	900602076	VITE	SCREW	SCHRAUBE	VIS
0129	900449322	BRACCIO	ARM	ARM	BRAS
0130	900249339	TERMINALE	TERMINAL	ENDVERSCHLUSS	COSSE
0130	900255046	TERMINALE (GERMANIA)	TERMINAL (GERMANY)	ENDVERSCHLUSS (GERMANY)	COSSE (GERMANY)
0131	9005-100549	RILEVATORE	SIGNAL TRACER	AUFNEHMER	MESUREUR
0132	9004-101826	TARGHETTA	DATA PLATE	TYPENSCHILD	PLAQUETTE
0133	900443798A	TARGHETTA	DATA PLATE	TYPENSCHILD	PLAQUETTE
0134	9004-101829	INDICATORE	STATUS LIGHT	ANZEIGER	INDICATEUR
0201	9005-101514	MOZZO	HUB	NABE	MOYEU
0203	900430573	PESO	WEIGHT	GEWICHT	POIDS
0218	900243591	PICK-UP	PICK-UP	PICK-UP	PICK-UP
0220	900424993	MOLLA	SPRING	FEDER	RESSORT
0222	900600243	SFERA	BALL	KUGEL	BILLE
0245	900203841	PINZA	PLIERS	ZANGE	PINCE
0246	9005-101869	GRUPPO	ASSEMBLY	GRUPPE	GROUPE
0247	900449310	DISCO	DISK	SCHEIBE	DISQUE
0248	900602069	VITE	SCREW	SCHRAUBE	VIS
0249	900447459	VITE	SCREW	SCHRAUBE	VIS
0250	900249280	SCHEDA RICERCA	P.C.BOARD	ELEKTR.PLATINE	FICHE ELECTR.
0251	900349284	SUPPORTO	SUPPORT	LAGER	SUPPORT
0273	900453144	RILEVATORE	SIGNAL TRACER	AUFNEHMER	MESUREUR

0206	9005-101667	CENTRAGGIO	SPIGOT	ZENTRIERUNG	CENTRAGE
0259	9002-01272	VITE	SCREW	SCHRAUBE	VIS
0260	9004-101740	ANELLO	RING	RING	ANNEAU
0261	9004-102027	DISTANZIALE	SPACER	ABSTANDSSTUECK	ENTRETOISE
0262	9004-103166	DISCO	DISK	SCHEIBE	DISQUE
0263	9005-101468	ANELLO	RING	RING	ANNEAU



0206	900343610	FERMO	RETAINER	ANSCHLAG	ARRET
0215	900443611	MICROINTERRUTT.	MICROSWITCH	MIKROSCHALTER	MICROINTERRUPTEUR
0228	900234025	RULLO	ROLLER	WALZE	ROULEAU
0229	900243615	SUPPORTO	SUPPORT	LAGER	SUPPORT
0230	900243903	LEVA	LEVER	HEBEL	LEVIER
0231	900343616	STAFFA	BRACKET	KLAUE	ETRIER
0232	900343618	FASCE	BAND	BAND	BANDE
0233	900343619	PERNO	PIN	ZAPFEN	PIVOT
0234	900343622	DISTANZIALE	SPACER	ABSTANDSSTUECK	ENTRETOISE
0235	900343771	DISTANZIALE	SPACER	ABSTANDSSTUECK	ENTRETOISE
0237	900428682	MOLLA	SPRING	FEDER	RESSORT
0239	900443617	MOLLA	SPRING	FEDER	RESSORT
0254	900344803	SQUADRETTA	BRACKET	HALTER	EQUERRE
0270	900443620	RETTANGOLO	RECTANGLE	RECHTECK	RECTANGLE
0271	900450995	MOTORE	MOTOR	MOTOR	MOTEUR
0274	900454272	FILTRO	FILTER	FILTER	FILTRE



0301	900333645	TUBO	PIPE	ROHR	TUYAU
0302	900238719	FERMO	RETAINER	ANSCHLAG	ARRET
0304	900338723	SUPPORTO	SUPPORT	LAGER	SUPPORT
0309	900344691	APPOGGIO	RIM SUPPORT	STUETZE	APPUI
0311	900427784	PROTEZIONE	SHIELD	ABDECKUNG	PROTECTION
0312	900433326	TUBO	PIPE	ROHR	TUYAU
0313	900433637	BOCCOLA	BUSHING	LAGER	DOUILLE
0314	900434159	MOLLA	SPRING	FEDER	RESSORT
0316	900441224	SUPPORTO	SUPPORT	LAGER	SUPPORT
0317	900441494	MICROINTERRUTT.	MICROSWITCH	MIKROSCHALTER	MICROINTERRUPTEUR
0318	900246422	CAVO	CABLE	KABEL	CABLE
0319	900347416	RONDELLA	WASHER	UNTERLEGSSCHEIBE	RONDELLE

Il disegno è realizzato con tutti i particolari ma solo quelli codificati sono forniti come ricambi. L'Azienda si riserva la facoltà di apportare modifiche senza preavviso.



S.S. 468 n°9 - 42015 Correggio (RE) ITALY
Tel. ++39 0522 639111 - Fax ++39 0522 639150
www.corgi.com - info@corgi.com

The drawing shows all parts but only the coded parts are supplied as spares. The Company reserves the right to make modifications without prior notice.