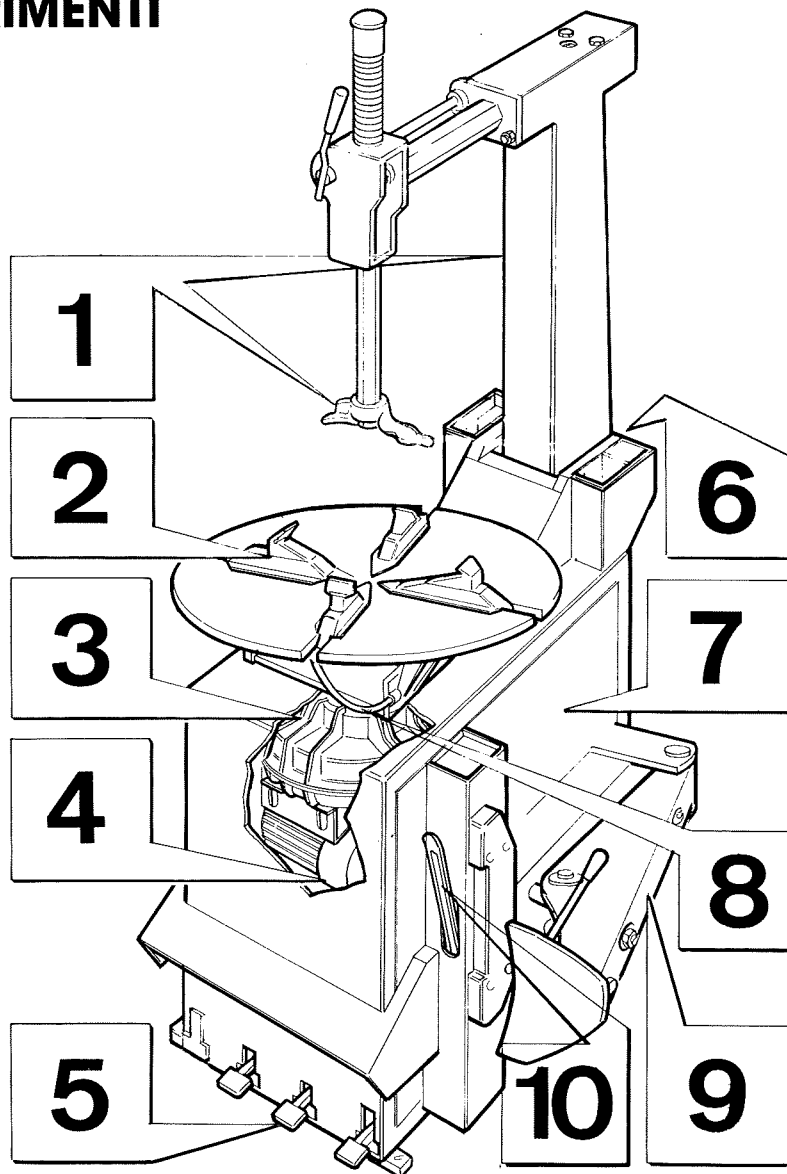


DENOMINAZIONE PEZZI PARTI DI RICAMBIO

SPARE PARTS LIST

A 2001

TAV. RIFERIMENTI



1 TESTATA P. BRACCIO OPERANTE
OPERATING ARM ASSY.

2 AUTOCENTRANTE
TURNABLE ASSY.

3 RIDUTTORE
GEARBOX

4 IMPIANTO ELETTRICO TRIFASE-MONOFASE
THREEPHASE-SINGLE ELECTRICAL SYSTEM

5 PEDALIERA - PEDALIERA PNEUMATICA
PEDAL ASSY. - SWING ARM AIR PEDAL ASSY.

RACCORDO PRESA ARIA CON SUPPORTO -
GRUPPO FILTRO LUBRIFICATORE

6 AIR FITTING WITH SUPPORT -
FILTER AND LUBRICATOR ASSY.

7 CASSONE
CHASSIS

8 COLLEGAMENTO PNEUMATICO
AIR CONNECTION

9 CILINDRO STALLONATORE - STALLONATORE
BEAD-BREAKING CYLINDER - BEAD-BREAKER ARM WITH BLADE

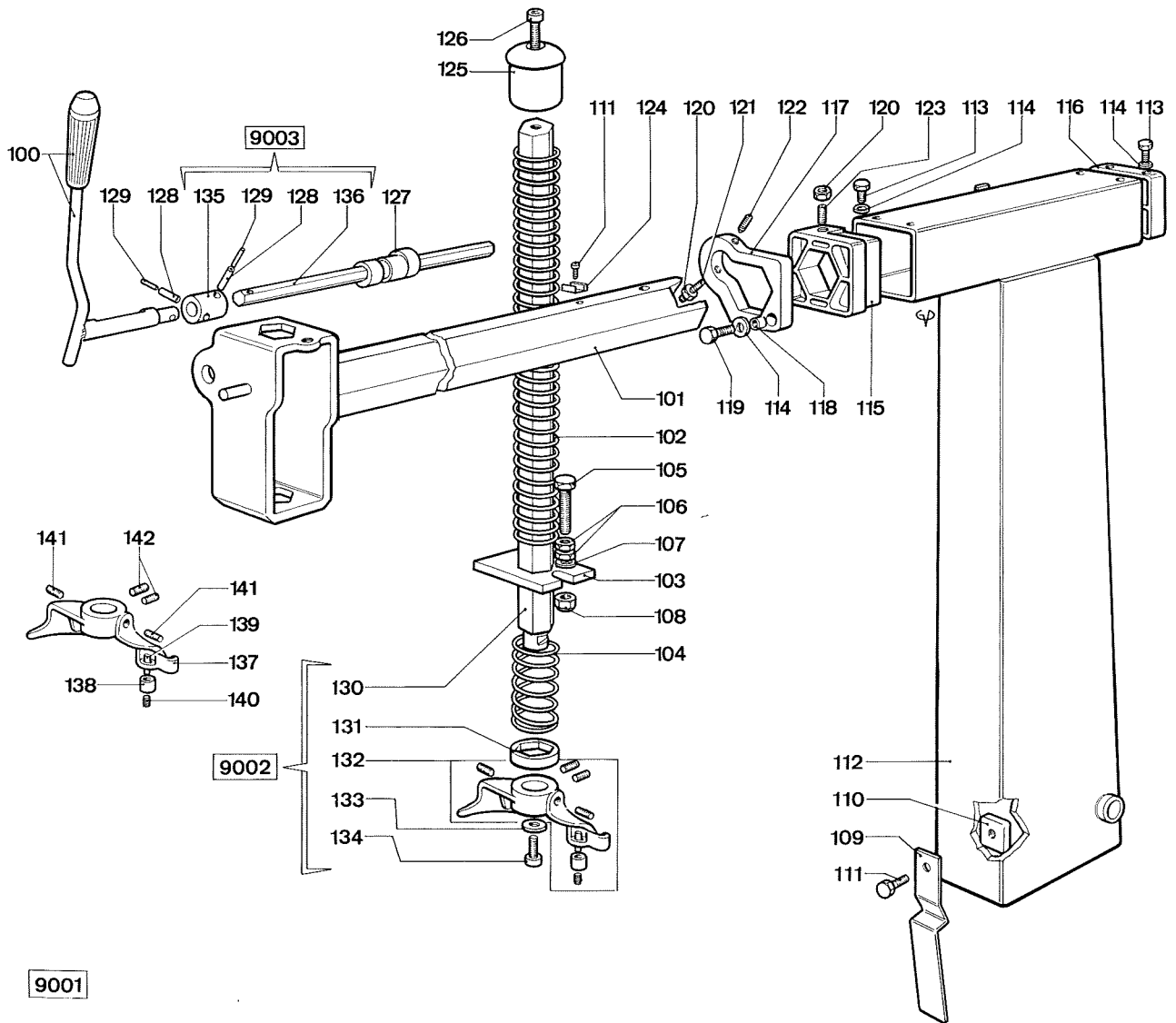
10 ACCESSORI DOTAZIONE - ACCESSORI A RICHIESTA
OUTFIT - ON DEMAND

TAV. 1

N. N.	Codice Code	Denominazione Denomination	Q.tà Q.ty
9001	229326	Testa p. br. operante con torretta composta da: Operative arm assy. including:	
9002	229327	Braccio verticale + torretta Vertical arm and mount/demount head	1
9003	229329	Asta comando bloccaggio Rod	1
100	229328	Perno con leva e manopola Pivot with lever and knob	1
101	229290	Braccio operante orizzontale Hor. arm	1
102	423765	Molla 48,4x410x3,2 Spring 48.4x410x3.2	1
103	329291	Piastrina alza braccio Plate	1
104	423919	Molla 50x81x3 Spring 50x81x3	1
105	601064	Vite TE M10x60 Screw M10x60	1
106	600157	Dado esag. basso M10 Hex. nut M10	2
107	600213	Rosetta FE D. 10,5x21 Washer D. 10.5x21	1
108	601019	Dado esag. norm. autofr. M10 Hex. nut M10	1
109	429810	Gancio Hook	1
110	329795	Piastrina Plate	1
111	600309	Vite TCEI M6x16 Screw M6x16	2
112	229294	Testa Upper arm	1
113	600373	Vite TE M8x20 Screw M8x20	8
114	600212	Rosetta FE D. 8,4x17 Washer D. 8.4x17	8
115	329272	Guida esagonale anteriore Hex. front guide	1
116	326767	Guida esagonale Hex. guide	1
117	329273	Bloccaggio orizzontale Hor. clamp	1
118	329796	Distanziale per bloc. braccio orizzontale Spacer	1
119	600374	Vite TE M8x25 Screw M8x25	1
120	600156	Dado esag. basso M8 Hex. nut M8	2
121	601260	Vite STEI M8x30 Screw M8x30	1
122	600994	Vite STEI M8x20 Screw M8x20	1

N. N.	Codice Code	Denominazione Denomination	Q.tà Q.ty
123	601322	Vite STEI M8x25 Screw M8x25	1
124	228717	Piastrina fermo braccio Plate	1
125	423907	Pomolo Knob	1
126	600901	Vite TCEI 1/2 fil. M8x50 Screw M8x50	1
127	329314	Eccentrico bloccaggio orizzontale Clamping cam	1
128	601080	Spina elast. tipo pes. D. 5x30 Dowel pin D. 5x30	1
129	601115	Spina elast. tipo pes. D. 3x30 Dowel pin D. 3x30	1
9002	229327	Braccio verticale + torretta composti da: Vertical arm and mount/demount head including:	
130	329284	Braccio verticale Vertical arm	1
131	428681	Anello ammortizzatore Seal	1
132	226477	Torretta T.A. T.A. mount/demount head	1
133	424275	Rondella acc. D. 10,25x33x4 Washer D. 10.25x33x4	1
134	600379	Vite TE M10x20 Screw M10x20	1
137	322003	Torretta T.A. T.A. mount/demount head	1
138	322738	Rullino conico per torretta T.A. Conical roller	1
139	418892	Spina cilindrica D. 5x20 Dowel pin D. 5x20	1
140	601091	Vite STEI M6x5 Screw M6x5	1
141	601274	Vite STEI M10x12 Screw M10x12	2
142	600946	Vite STEI M10x16 Screw M10x16	2
9003	229329	Asta comando bloccaggio composta da: Rod including:	
128	601080	Spina elast. tipo pes. D. 5x30 Dowel pin D. 5x30	1
129	601115	Spina elast. tipo pes. D. 3x30 Dowel pin D. 3x30	1
135	317132	Boccola collegamento eccentrico Bushing	1
136	329320	Asta comando bloccaggio Rod	1

TAV. 1 TESTATA P. BRACCIO OPERANTE OPERATING ARM ASSY.



TAV. 2

N. N.	Codice Code	Denominazione Denomination	Q.tà Q.ty
9007	226209	Autocentrante composto da: Turntable assy. including:	
9008	226676	Cilindri comando autocentrante <i>Turntable control cylinders</i>	
600	226210	Piatto autocentrante <i>Turntable</i>	1
601	323156	Cuneo di bloccaggio <i>Chucking gripper</i>	4
602	323801	Appoggio scorrevole <i>Rubber bumper</i>	4
603	600211	Rosetta FE D. 6,4x12,5 <i>Washer D. 6.4x12.5</i>	4
604	601022	Dado esag. basso autofr. M6 <i>Hex. nut M6</i>	4
605	226215	Supporto scorrevole <i>Sliding support</i>	4
606	223785	Biella <i>Connecting rod</i>	4
607	323795	Rondella acc. D. 35x12,5x3 <i>Washer D. 35x12.5x3</i>	4
608	323796	Boccola per biella <i>Bushing</i>	4
609	600214	Rosetta FE D. 13x24 <i>Washer D. 13x24</i>	4
610	601285	Vite TE 1/2 fil. M12x85 <i>Screw M12x85</i>	4
611	226213	Flangia <i>Flange</i>	1
612	426346	Rondella acc. D. 65x85x1 <i>Washer D. 65x85x1</i>	1
613	601283	Anello el. sicur. per alberi D. 65 <i>Seal</i>	1
614	600213	Rosetta FE D. 10,5x21 <i>Washer D. 10.5x21</i>	2
615	600379	Vite TE M10x20 <i>Screw M10x20</i>	2
628	423819	Vite M12x75 10K a testa ribassata <i>Screw M12x75</i>	2
629	226223	Supporto scorrevole condotto <i>Sliding support</i>	2

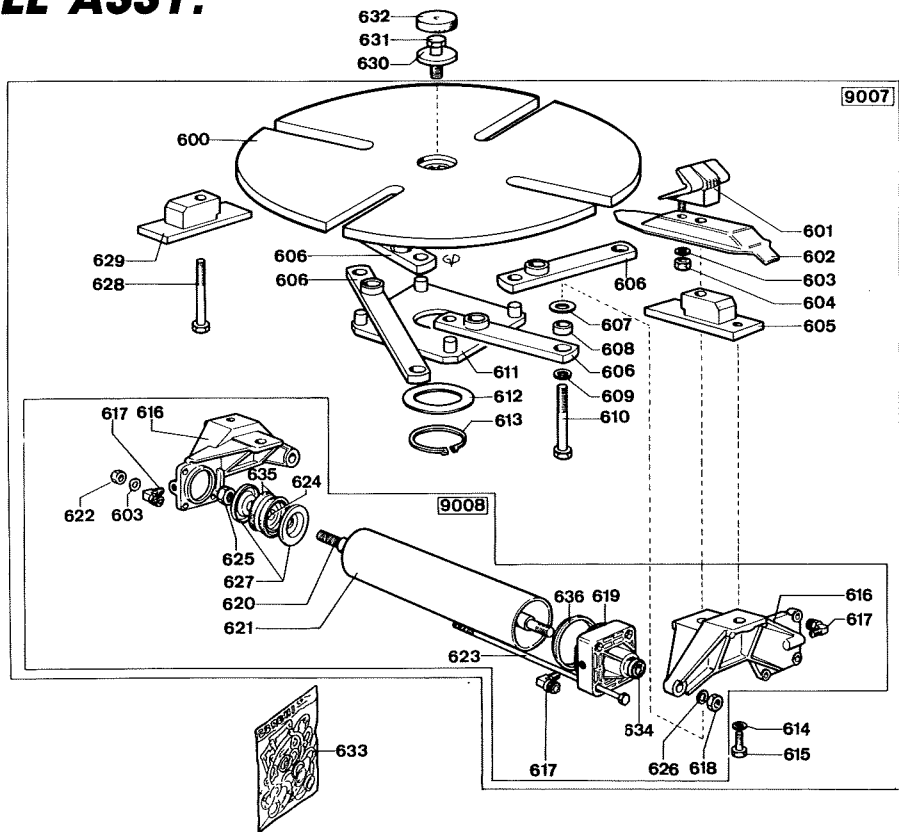
N. N.	Codice Code	Denominazione Denomination	Q.tà Q.ty
9008	226676	Cilindri comando autocentrante composti da: Turntable control cylinders including:	
603	600211	Rosetta FE D. 6,4x12,5 <i>Washer D. 6.4x12.5</i>	8
616	322845	Staffa per cilindri <i>Cylinder bracket</i>	2
617	414842	Raccordo a 90° can. fil. 6/4-1/8" <i>90° threaded fitting 6/4-1/8 inch</i>	4
618	422289	Dado autobloccante tritstop M10 <i>Nut M10</i>	2
619	330113	Flangia anteriore <i>Front flange</i>	2
620	328955	Stelo <i>Rod</i>	2
621	328956	Cilindro <i>Cylinder</i>	2
622	422288	Dado autobloccante tritstop M6 <i>Nut M6</i>	8
623	430114	Tirante M6x300 <i>Stretch M6x300</i>	8
624	428952	Pistone D. 67 <i>Piston D. 67</i>	2
625	600152	Dado esag. medio M10 <i>Hex. nut M10</i>	2
626	326121	Rondella acc. D. 19x24,9x0,5 <i>Washer 19x24.9x0.5</i>	2
627	328953	Disco premi guarnizione <i>Seal disc</i>	4
634	426122	Anello di spallamento <i>Seal</i>	2
635	428960	Guarniz. a labbro DE 262 D. 67x51,1x8,85 <i>Seal 67x51.1x8.85</i>	4
636	423299	Anello per cilindro <i>Cylinder seal</i>	2
630	323363	Rondella D. 16,5x48x10 <i>Washer D. 16.5x48x10</i>	1
631	601216	Vite TE M16x1,5x35 <i>Screw M16x1.5x35</i>	1
632	426514	Tappo per autocentrante <i>Plug</i>	1
633	230578	Kit guarnizioni <i>Repair kit</i>	1

TAV. 3

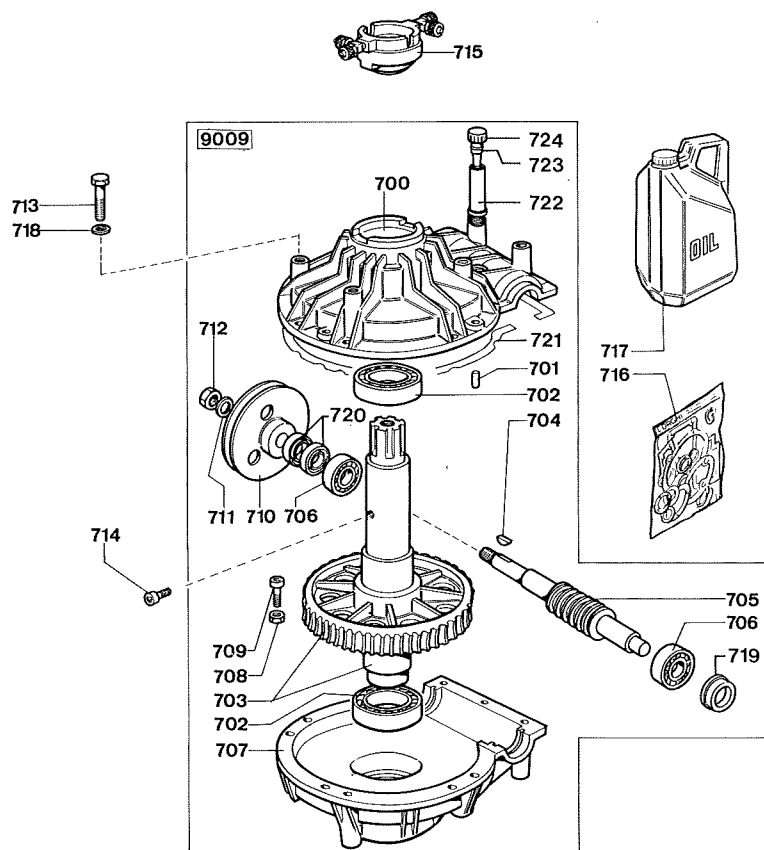
N. N.	Codice Code	Denominazione Denomination	Q.tà Q.ty
9009	226224	Riduttore composto da: Gearbox including:	
700	323815	Scatola riduttore superiore <i>Gearbox casing (upper)</i>	1
701	601280	Spina cilindrica A8x20 <i>Dowel pin</i>	4
702	601220	Cus. rad. rig. 1 cor. sf. D. 50x80x16 <i>Bearing D. 50x80x16</i>	2
703	226792	Ruota elicoidale con perno <i>Ring gear assy.</i>	1
704	600667	Linguetta a disco 6x9 <i>Key</i>	1
705	322867	Vite senza fine <i>Worm gear</i>	1
706	601221	Cus. a rulli conici D. 20x47x15,25 <i>Bearing D. 20x47x15.25</i>	2
707	322751	Scatola riduttore inferiore <i>Gearbox casing (lower)</i>	1
708	600111	Dado esag. alto M6 <i>Hex. nut M6</i>	10
709	600310	Vite TCEI M6x20 <i>Screw M6x20</i>	10
710	414344	Puleggia riduttore <i>Pulley</i>	1
711	600215	Rosetta FE D. 15x28 <i>Washer D. 15x28</i>	1

N. N.	Codice Code	Denominazione Denomination	Q.tà Q.ty
712	600941	Dado esag. basso M14 <i>Hex. nut M14</i>	1
719	423298	Rondella tenuta olio <i>Oil containment washer</i>	1
720	423822	Guarnizione corteco 20x35x7 <i>Seal 20x35x7</i>	2
721	426494	Guarnizione per riduttore <i>Seal</i>	1
722	423820	Prolunga per tappo <i>Plug extension</i>	1
723	423823	Guarnizione OR 12x6x3 <i>Seal 12x6x3</i>	1
724	423296	Tappo per olio <i>Oil plug</i>	1
713	601046	Vite TE 1/2 fil. M10x55 <i>Screw M10x55</i>	6
714	600308	Vite TCEI M6x10 <i>Screw M6x10</i>	2
715	228389	Raccordo girevole completo <i>Air swivel valve</i>	1
716	230578	Kit guarnizioni <i>Repair kit</i>	1
717	700718	Olio SAE 80 (Vanguard TR 120) <i>Oil SAE 80 1 Kg. (Vanguard TR 120)</i>	Kg. 0,500
718	600213	Rosetta FE D. 10,5x21 <i>Washer D. 10.5x21</i>	6

TAV. 2 AUTOCENTRANTE TURNTABLE ASSY.



TAV. 3 RIDUTTORE GEARBOX

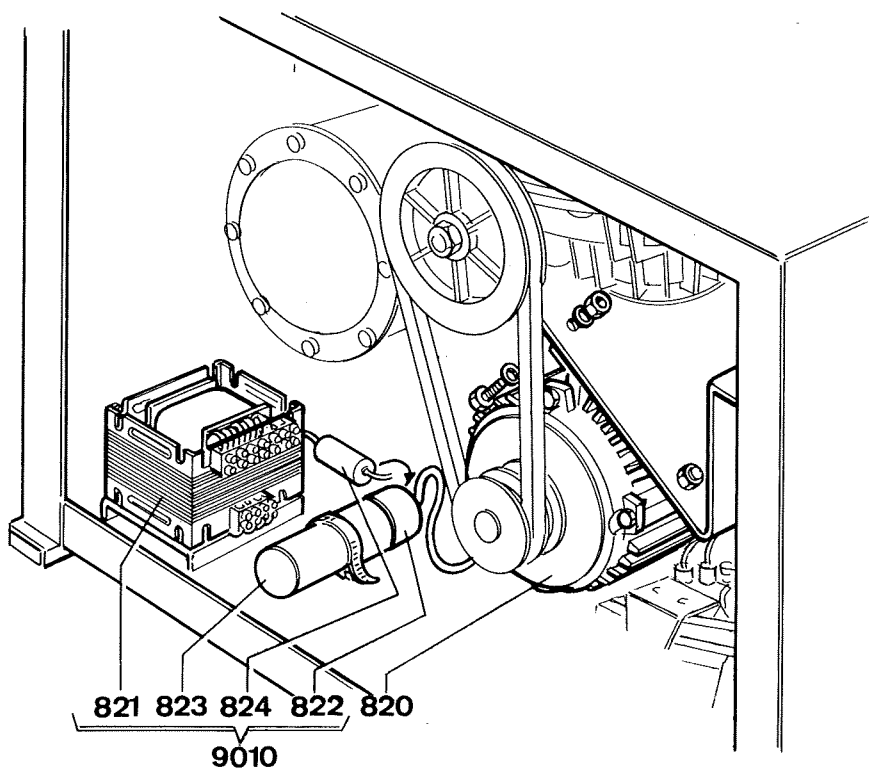
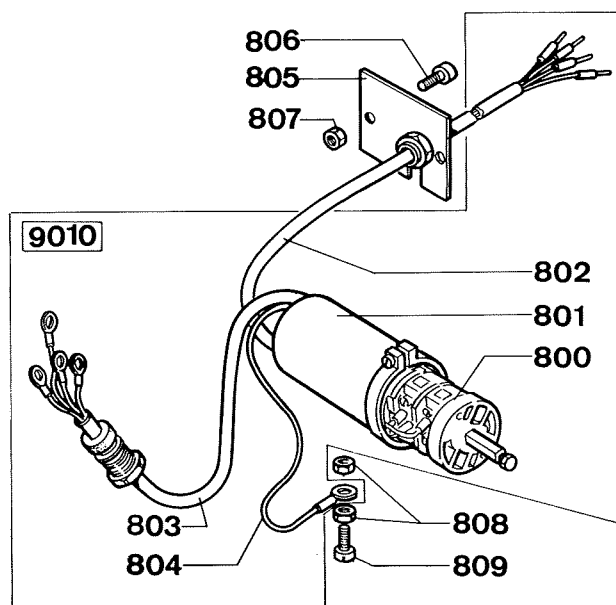
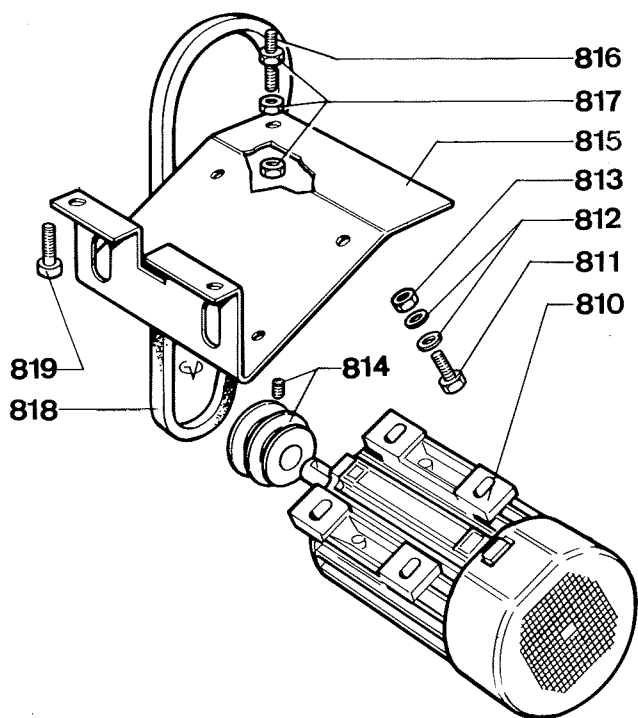


TAV. 4

N. N.	Codice Code	Denominazione Denomination	Q.tà Q.ty
9010	225391	Impianto elettrico trifase Threephase electrical system	
9010	225399	Impianto elettrico monofase Single phase electrical system	
9010	225489	Impianto elett. monof. per autotrasf. composto da: Single phase elec. system for self-transformer including:	
9010	230690	Impianto elettrico monofase B.W. Single phase electric system B.W.	
800	421523	Invertitore di marcia Two-way switch	1
800	424796	Invertitore di marcia 32 Amp. B.W. 32 Amps, reverser B.W.	1
801	420776	Guaina di protezione B.W. Sheath B.W.	1
801	422550	Protezione rigida per invertitore Cover	1
802	226663	Cavo collegamento rete trifase Connecting cord (Threeeph.)	1
802	226664	Cavo colleg. rete monof. + autotrasf. Connecting cord (single ph.)	1
802	226665	Cavo collegamento rete monofase Connecting cord (single ph.)	1
802	230709	Cavo rete in neoprene B.W. Hains cord B.W.	1
803	225390	Cavo collegamento motore Motor connectimg cord	1
803	225419	Cavo collegamento motore monofase Motor connecting cord (single ph.)	1
804	225051	Cavallotto di massa Ground wire	1
805	327493	Coperchietto B.W. Plate B.W.	1
815	330933	Culla motore B.W. Motor cradle B.W.	1
820	430666	Motore monofase 115 V 60 Hz B.W. Single phase motor 115 V 60 Hz B.W.	1
821	313599	Autotrasformatore 1000 W. Self-transformer 1000 W	1
822	414850	Cappellotto per condensatore Cap	1

N. N.	Codice Code	Denominazione Denomination	Q.tà Q.ty
822	430750	Cappellotto per condensatore D. 45 B.W. Cap D. 45 B.W.	1
823	425504	Condensatore 30 MF Capacitor 30 MF	1
823	430713	Condensatore 40 MF 450 VL B.W. Capacitor 40 MF B.W.	1
824	417794	Resistenza 330 K Ohm 1 W. Resistance 330 K Ohm 1 W	1
805	315410	Coperchietto Plate	1
806	600308	Vite TCEI M6x10 Screw M6x10	2
807	600150	Dado esag medio M6 Nut M6	2
808	601214	Dado esag. basso in ottone M6 Nut M6	2
809	601213	Vite TC in ottone M6x20 Screw M6x20	1
810	412959	Motore trifase Threephase motor	1
810	426793	Motore trifase Threephase motor	1
811	600374	Vite TE M8x25 Screw M8x25	4
812	600212	Rosetta FE D. 8,4x17 Washer D. 8.4x17	8
813	600151	Dado esag. medio M8 Hex. nut M8	4
814	325274	Puleggia motore 50-60 Hz Motor mounting bracket pulley	1
815	326342	Culla motore Motor cradle	1
816	601075	Vite STEI M10x60 Screw M10x60	1
817	600157	Dado esag. basso M10 Nut M10	3
818	426352	Cinghia trapez. A25 Belt	1
819	600379	Vite TE M10x20 Screw M10x20	2
820	425110	Motore monof. 220 V. 50-60 Hz. Single phase motor 220 V 50-60Hz	1

TAV. 4 IMPIANTO ELETTRICO TRIFASE - MONOFASE THREEPHASE - SINGLE PHASE ELECTRICAL SYSTEM



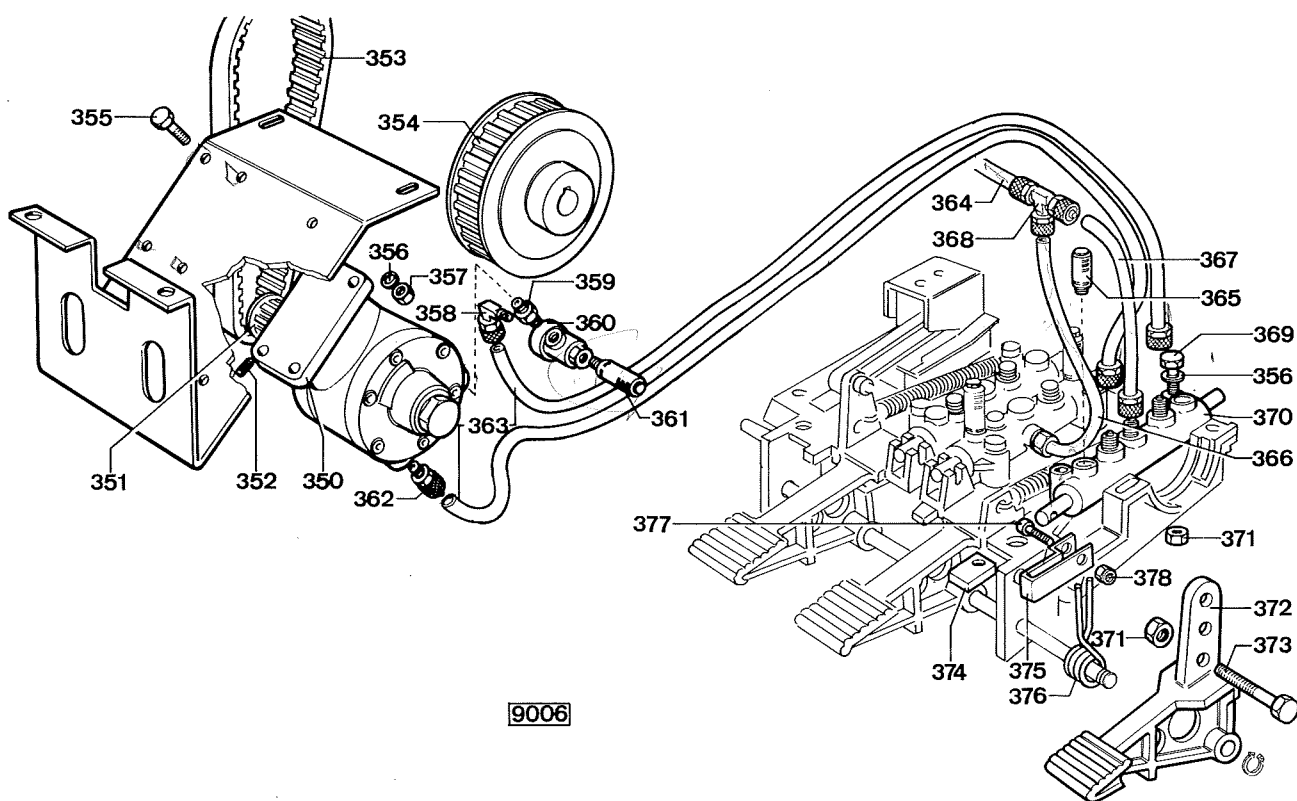
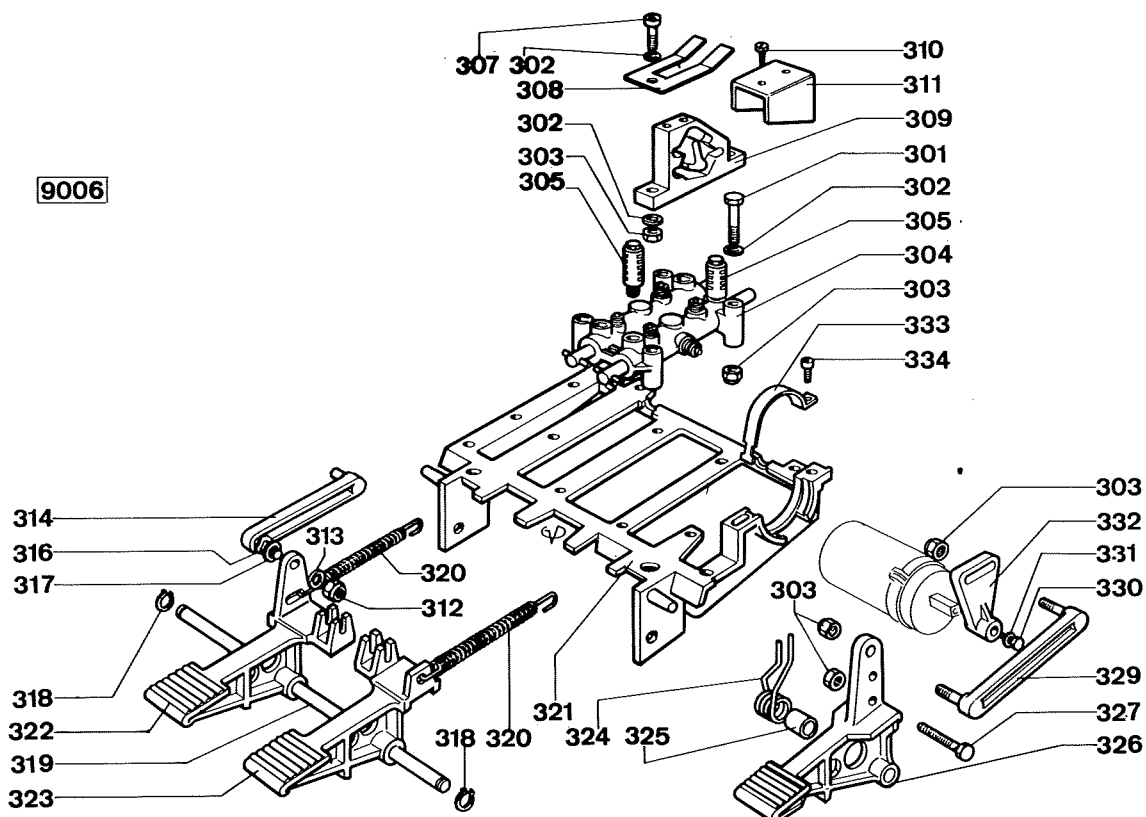
TAV. 5

N. N.	Codice Code	Denominazione Denomination	Q.tà Q.ty
9006	229246	Pedaliera S.E. Pedal assy.	
	<i>OR</i>		
9006	230714	Pedaliera pneumatica composta da: Swingarm Air pedal assy. including:	
301	600411	Vite TE 1/2 fil. M6x50 Screw M6x50	4
302	600211	Rosetta FE D. 6,4x12,5 Washer D. 6.4x12.5	6
303	601022	Dado esag. autofr. M6 Hex. nut M6	9
304	228996	Rubinetto AU3 con spine Valve and plugs	1
305	422682	Silenziatore 1/8 pol. in plastica Muffler	1
307	600312	Vite TCEI M6x25 Screw M6x25	2
308	325019	Balestra a forcella Spring leaf	1
309	425020	Camma doppia Cam	1
310	600641	Vite autof. TC T. ab. D. 2,9x9,5 Screw D. 2.9x9.5	2
311	325018	Cavallo guida bielle Bracket	1
312	601137	Dado esag. basso autofr. M8 Hex. nut M8	1
313	600212	Rosetta FE D. 8,4x17 Washer	1
314	425014	Biella per camma Connecting rod	1
316	419888	Rondella elastica D. 8,4x15 Washer D. 8.4x15	1
317	309358	Rondella acciaio 8x16,5x0,5 Washer 8x16.5x0.5	1
318	600025	Anello el. secur. per alberi D. 12 Ring D. 12	2
319	325583	Perno per pedaliera Pedal assy. pin	1
320	410628	Molla 14x94x2 Spring 14x94x2	2
321	324273	Supporto comandi Pedal chassis	1
322	325031	Pedale per autocentrante Turntable pedal	1
323	325032	Pedale per stallonatore Bead-breaker pedal	1
324	401270	Molla comando interruttore Switch control lever	1
325	325050	Distanziale Spacer	1
326	325029	Pedale per invertitore Reverser pedal	1
327	600366	Vite TE M6x40 Screw M6x40	1
329	425010	Biella per invertitore Connecting rod	1
330	600349	Vite TE M4x12 Screw M4x12	1
331	600196	Rosette ela. pian. dent. est. D. 4 Washer D. 4	1
332	425027	Leva per invertitore Reverser lever	1
333	325017	Cavallo blocco bloccaggio invertitore U-bolt	1

N. N.	Codice Code	Denominazione Denomination	Q.tà Q.ty
334	600309	Vite TCEI M6x16 Screw M6x16	1
9006	230714	Pedaliera pneumatica composta da: Air pedal assy. including:	
350	319135	Motore pneumatico Air motor	1
351	319076	Puleggia motrice Pulley	1
352	600801	Vite STEI M6x6 Screw M6x6	2
353	425238	Cinghia dentata 240 L100 Toothed belt	1
354	319073	Puleggia condotta Pulley	1
355	600363	Vite TE M6x25 Screw M6x25	4
356	600211	Rosetta FE D. 6,4x12,5 Washer D. 6.4x12.5	6
357	422288	Dado autobloccante tristop M6 Nut M6	4
358	418350	Raccordo a 90° 10/8 1/8" 90° fitting	1
359	419142	Nipplo conico 1/4" Conical nipple 1/4"	1
360	419141	Valvola di scarico rapido Exhauste valve	1
361	419138	Silenziatore 1/4" Muffler 1/4"	1
362	419140	Raccordo diritto maschio 10/8-1/4" Male fitting 10/8-1/4"	1
363	324639	Tubo PA 11 rilsan nero D. 10x1 L-800 Hose D. 10x1	2
364	329809	Tubo PA 11 rilsan nero D. 8x1 L-1,300 Hose D. 8x1	1
365	422682	Silenziatore 1/8" in plastica Muffler 1/8"	1
366	322705	Tubo PA 11 rilsan nero D. 8x1 L-220 Hose D. 8x1	1
367	330355	Tubo PA 11 rilsan nero D. 8x1 L-120 Hose D. 8x1	1
368	415860	Raccordo a 3 vie Three-way fitting	1
369	600411	Vite TE 1/2 fil. M6x50 Screw M6x50	2
370	229059	Rubinetto pedaliera pneumatica Pedal assy. valve	1
371	601022	Dado esag. basso autofr. M6 Hex. nut M6	3
372	229957	Pedale per motore pneumatico Air motor pedal	1
373	600366	Vite TE M6x40 Screw M6x40	1
374	329058	Piastrina arresto pedale invertitore Reverser pedal stop plate	1
375	329056	Biella comando rubinetto Valve control connecting rod	1
376	428682	Molla comando interruttore Switch control spring	1
377	600291	Vite TCEI M4x20 Screw M4x20	1
378	601018	Dado esag. norm. autofr. M4 Hex. nut M4	1

TAV. 5 PEDALIERA - PEDALIERA PNEUMATICA PEDAL ASSY. - ~~SWING ARM~~ AIR PEDAL ASSY.

9006



9006

TAV. 6

N. N.	Codice Code	Denominazione Denomination	Q.tà Q.ty
9013	218530	Raccordo presa aria con supporto composto da: Air fitting with support including:	
900	315394	Supporto presa aria Bracket	1
901	414867	Raccordo diritto maschio 8/6 1/4" Male connector	1
902	417375	Manicotto 1/4" gas Coupling	1
903	415247	Raccordo a 2 vie per oliatore Coupling	1
904	315395	Piastrina Plate	1
905	600149	Dado esag. medio M4 Hex. nut M4	3
906	600291	Vite TCEI M4x20 Screw M4x20	3
918	424663	Dado fresato M14x1,25 Nut M14x1.25	2
9014	230189	Gruppo filtro lubrificatore composto da: Filter and lubricator assy. including:	
900	315394	Supporto presa aria Bracket	1
903	415247	Raccordo a 2 vie per oliatore Coupling	1
904	315395	Piastrina Plate	1

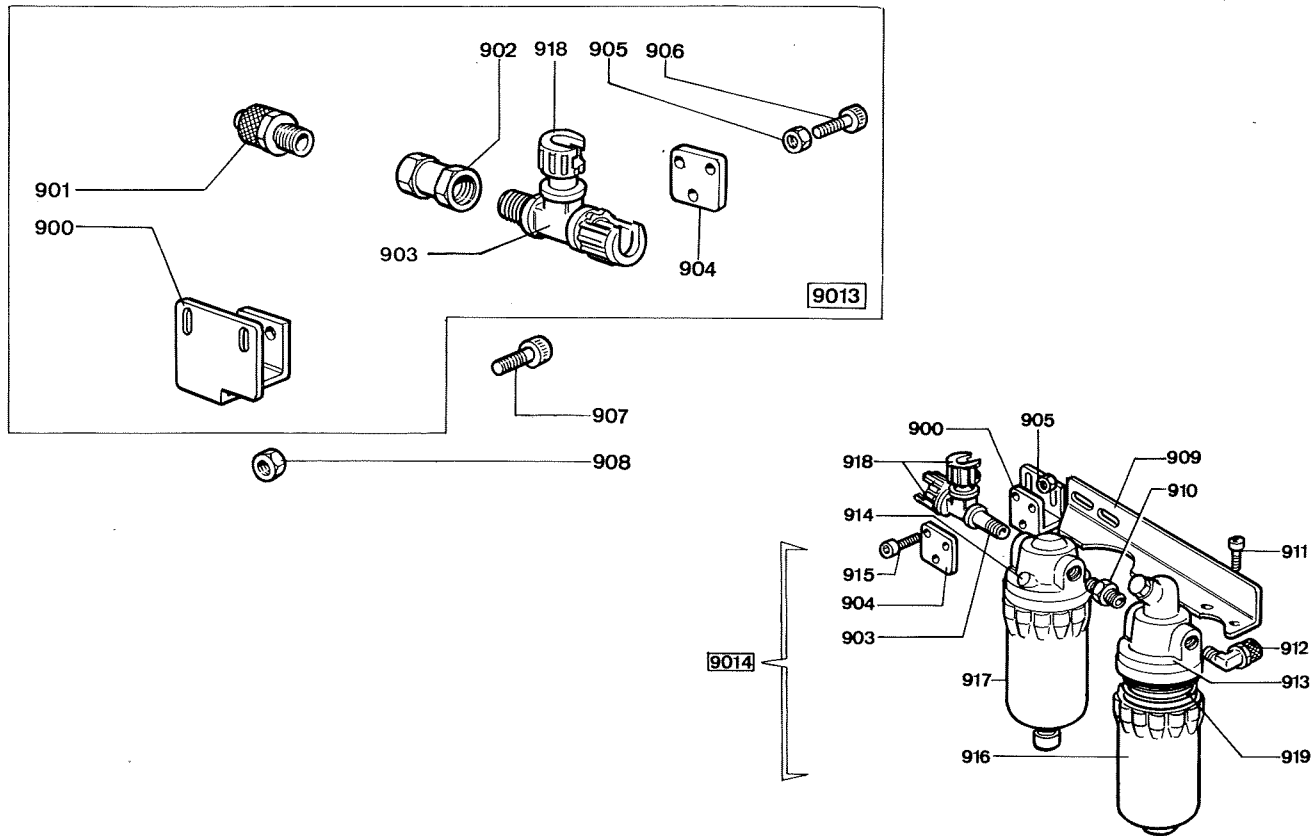
N. N.	Codice Code	Denominazione Denomination	Q.tà Q.ty
905	600149	Dado esag. medio M4 Hex. nut M4	3
909	316939	Squadretta lunga per regol. di press. Bracket	1
910	418529	Nipples 1/4-1/4 Straight nipple	1
911	600995	Vite TCEI M5x8 Screw M5x8	2
912	416942	Raccordo a 90° 8/6-1/4" Air fitting	1
913	415246	Oliatore Oiler	1
914	430196	Filtro Regulator filter	1
915	600927	Vite TCEI M4x22 Screw M4x22	3
916	418525	Bicchiera per oliatore Oiler bowl	1
917	418528	Bicchiera per filtro regol. di press. Regulator filter bowl	1
918	424663	Dado fresato M14x1,25 Nut M14x1.25	2
919	418524	Guarnizione per oliatore Seal for oiler	2
907	600310	Vite TCEI M6x20 Screw M6x20	2
908	600150	Dado esag. medio M6 Hex. nut M6	2

TAV. 7

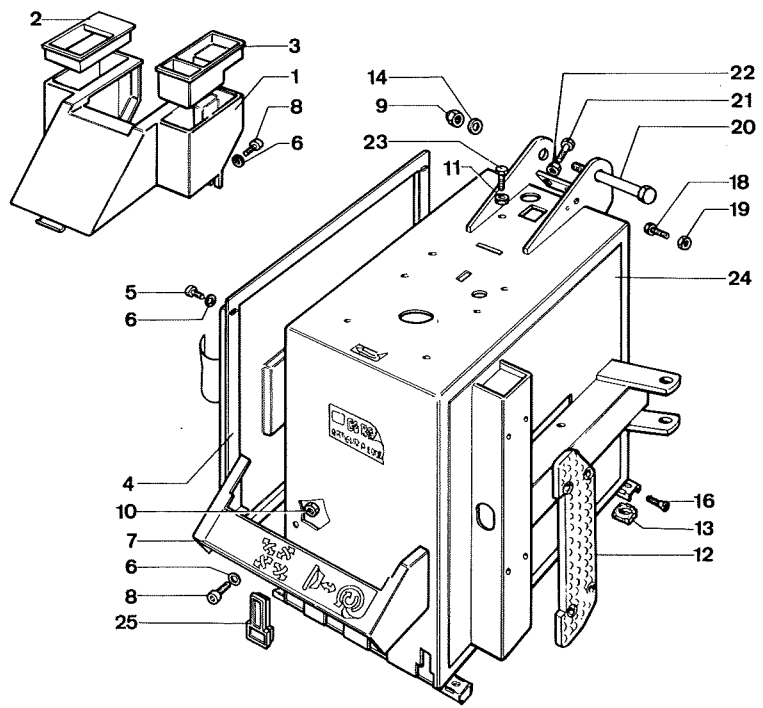
N. N.	Codice Code	Denominazione Denomination	Q.tà Q.ty
1	426769	Protezione per palo Shaft cover	1
2	428846	Coperchio porta grasso Lube bucket	1
3	428845	Coperchio porta pinza Pliers holder	1
4	326354	Cofano Side panel	1
5	601006	Vite TCEI M6x8 Screw M6x8	5
6	600211	Rosetta FE D. 6,4x12,5 Washer D. 6.4x12.5	6
7	429792	Protezione pedali Pedal guard	1
8	600310	Vite TCEI M6x20 Screw M6x20	4
9	422255	Dado autobloccante tristop M12 Nut M12	1
10	600150	Dado esag. medio M6 Hex. nut M6	2
11	600151	Dado esag. medio M8 Hex. nut M8	2
12	428680	Appoggio cerchio Rubber bumper	1

N. N.	Codice Code	Denominazione Denomination	Q.tà Q.ty
13	422019	Piede Base	4
14	318183	Rondella D. 12,5x37,5x6 Washer D. 12.5x37.5x6	1
16	600729	Vite TSPEI M6x20 Screw M6x20	4
18	322348	Vite speciale M10x20 Screw M10x20	2
19	600157	Dado esag. basso M10 Hex. nut M10	2
20	329005	Perno per palo Shaft pin	1
21	600375	Vite TE M8x30 Screw M8x30	2
22	600112	Dado esag. alto M8 Nut M8	2
23	320191	Vite speciale M8x30 Screw M8x30	2
24	226243	Cassone Chassis	1
25	429006	Tappo per piede Plug	1

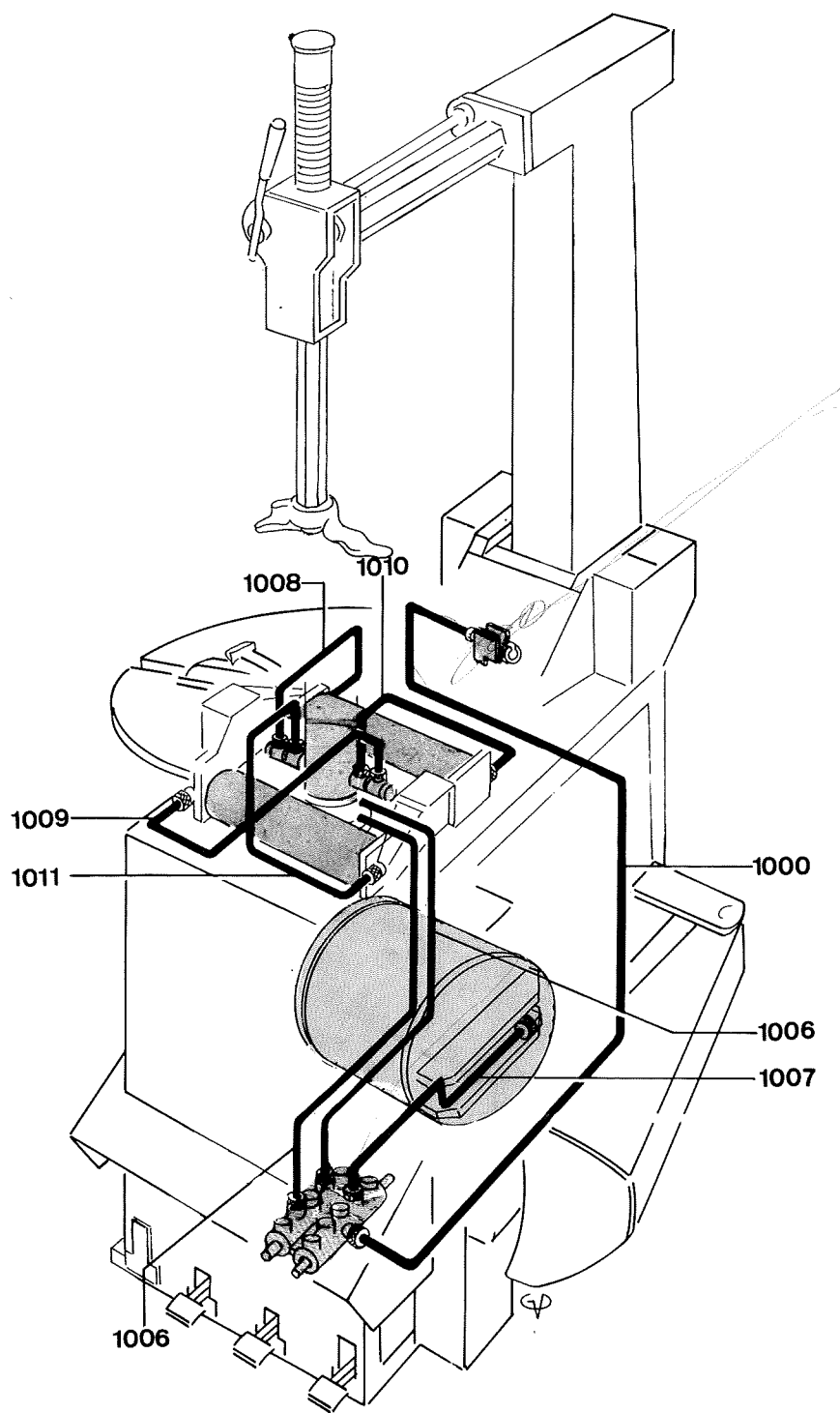
TAV. 6
RACCORDO PRESA ARIA CON SUPPORTO -
GRUPPO FILTRO LUBRIFICATORE
AIR FITTING WITH SUPPORT -
FILTER AND LUBRICATOR ASSY.



TAV. 7
CASSONE
CHASSIS



TAV. 8 COLLEGAMENTO PNEUMATICO AIR CONNECTION



TAV. 8

N. N.	Codice Code	Denominazione Denomination	Q.tà Q.ty
1000	329809	Tubo PA 11 Rilsan nero D. 8x1 L-1,300 Hose D. 8x1	1
1006	322707	Tubo PA 11 Rilsan nero D. 6x1 L-755 Hose D. 6x1	2
1007	326359	Tubo PA 11 Rilsan nero D. 10x1 L-500 Hose D. 10x1	1
1008	324010	Tubo PA 11 Rilsan nero D. 6x1 L-190 Hose D. 6x1	1

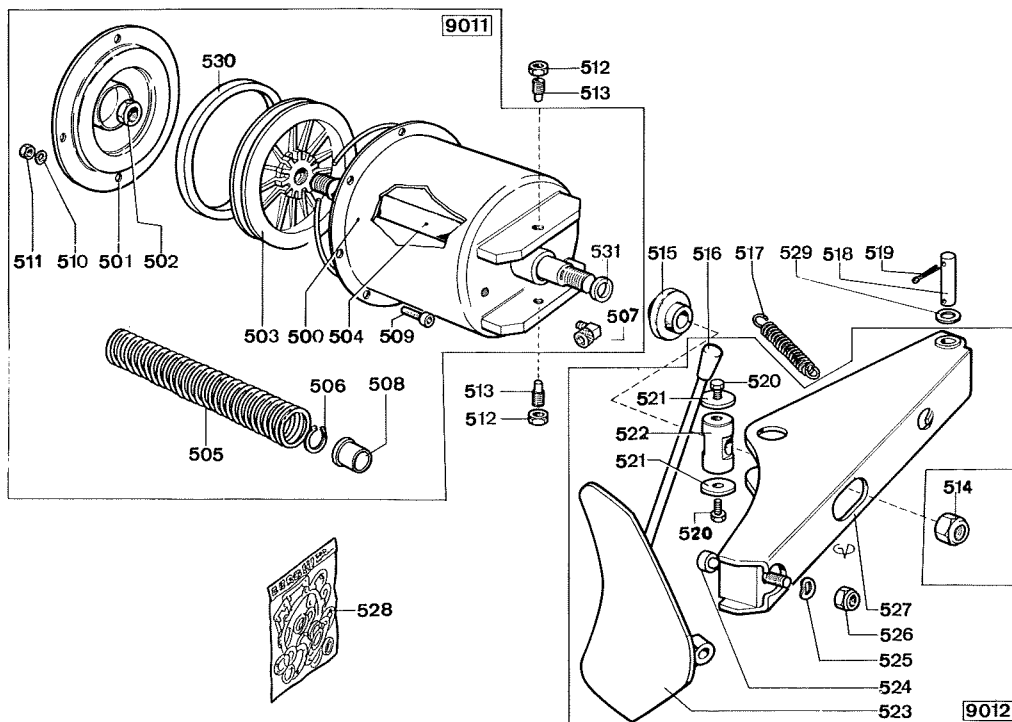
N. N.	Codice Code	Denominazione Denomination	Q.tà Q.ty
1009	329244	Tubo PA 11 Rilsan nero D. 6x1 L-450 Hose D. 6x1	1
1010	329245	Tubo PA 11 Rilsan nero D. 6x1 L-280 Hose D. 6x1	1
1011	329243	Tubo PA 11 Rilsan nero D. 6x1 L-210 Hose D. 6x1	1

TAV. 9

N. N.	Codice Code	Denominazione Denomination	Q.tà Q.ty
9011	223914	Cilindro stallonatore composto da: Bead-breaking cylinder including:	
500	226547	Cilindro Cylinder	1
501	318412	Coperchio Retainer	1
502	600989	Dado es. medio M18x1,5 Nut M218x1.5	1
503	320395	Pistone D. 186 S.E. Piston	1
504	323908	Perno cilindro stallonatore Bead-breaker cylinder pin	1
505	417105	Molla 75x300x6 Spring 75x300x6	1
506	600009	Anello el. segur. per foro D. 30 Ring D. 30	1
507	418350	Raccordo a 90° 10/8 1/8" 90° fitting D. 30	1
508	415929	Boccola per mozzo Bushing	1
509	600320	Vite TCEI M8x20 Screw M8x20	4
510	600212	Rosetta FE D. 8,4x17 Washer D. 8.4x17	4
511	600112	Dado esag. alto M8 Hex. nut M8	4
530	414289	Guarniz. labb. cilindro D. 186x167x11,11 Seal D. 186x167x11.11	1
531	423439	Guarnizione ASR D. 20x30x6 Seal D. 20x30x6	1
512	600992	Dado esag. medio M14 Hex. nut M14	2
513	418562	Vite fissaggio cilindro Cylinder fixing screw	2

N. N.	Codice Code	Denominazione Denomination	Q.tà Q.ty
514	601242	Dado es. norm. autof. M18x1,5 Nut M18x1.5	1
515	424096	Tampone ammortizzatore Bumper	1
516	402177	Maniglia Handle	1
517	424364	Molla 23x67x3 Spring 23x67x3	1
518	323903	Fulcro braccio stallonatore Pin	1
519	600047	Copiglia acc. D. 3x30 Carter pin	2
528	230578	Kit guarnizioni Repair kit	1
529	601045	Rosetta FE D. 17x30 Washer D. 17x30	2
9012	225256	Braccio stallonatore con paletta composto da: Bead-breaker arm with blade including:	
520	600372	Vite TE M8x16 Screw M8x16	2
521	323901	Rondella D. 8,25x40x3 Washer D. 8.25x40x3	2
522	323902	Perno orientabile Swivel pin	1
523	224000	Paletta Blade	1
524	324008	Perno paletta Blade bolt	1
525	409650	Rondella elast. acc. D. 12 Washer D. 12	1
526	422255	Dado autobloccante tritop M12 Nut M12	1
527	224003	Braccio stallonatore Bead-breaker arm	1

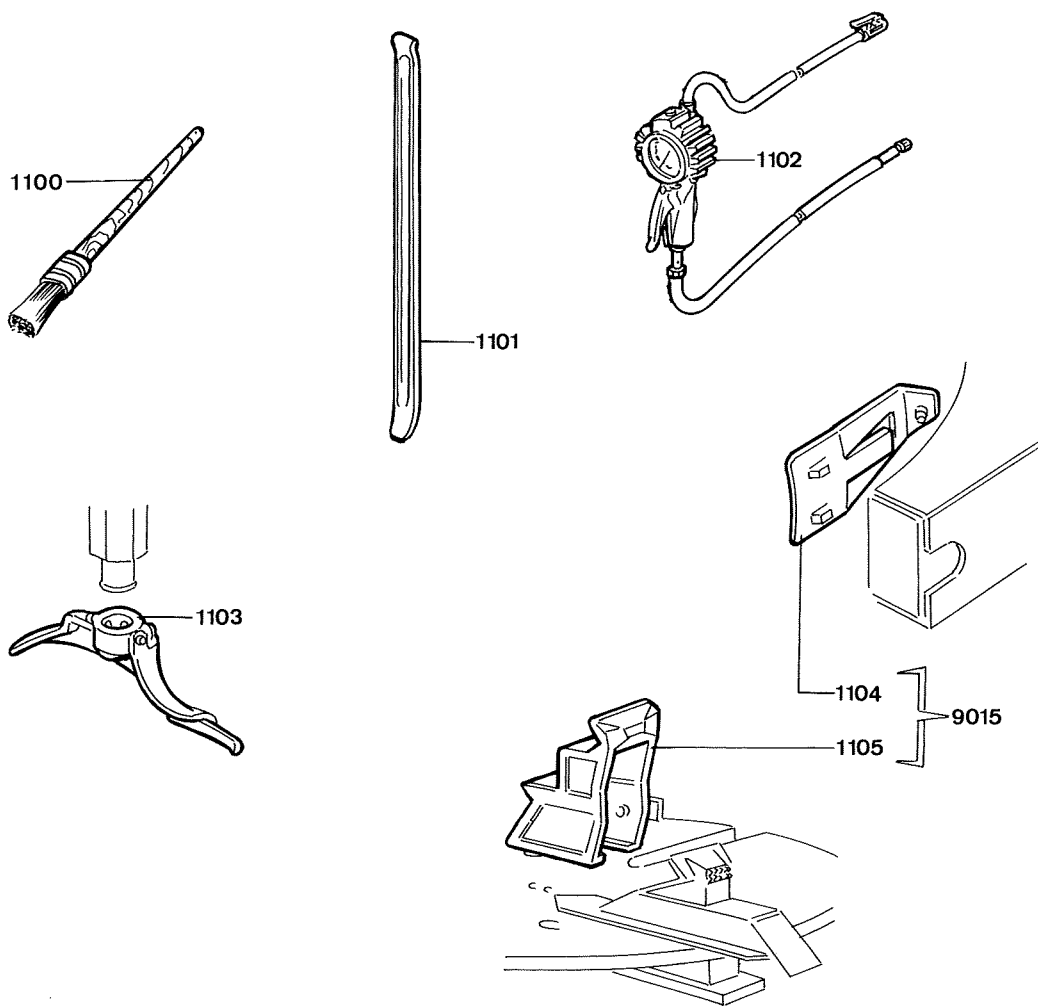
TAV. 9 CILINDRO STALLONATORE - STALLONATORE BEAD-BREAKING CYLINDER - BEAD-BREAKER ARM WITH BLADE



TAV. 10

ACCESSORI

ACCESSORIES



TAV.10

N. N.	Codice Code	Denominazione Denomination	Q.tà Q.ty
1100	415248	Pennello Brush	1
1101	406591	Levacopertoni Tire lever	1
1102	422970	Pistola di gonfiaggio Inflating gauge	1

N. N.	Codice Code	Denominazione Denomination	Q.tà Q.ty
1002	209461	Pistola di gonfiaggio Michelin + tubo Michelin inflating gauge with hose	1
1103	228563	Torretta T.M. per moto T.M. motorcycle mount/demount head	1
9015	227351	Serie attacchi motociclo+stallonatore composta da: Motorcycle adaptors and bead-breaker including:	
1104	225640	Stallonatore moto Motorcycle bead-breaker	1
1105	225658	Attacco motociclo Motorcycle adaptor	1



CORGHI Elettromeccanica s.p.a. - Statale 468, 9
P.O. Box 104 - 42015 CORREGGIO (R.E.) ITALY
Tel. (0522) 69.28.40 - Telex 530477 CORGHI I

La Ditta si riserva la facoltà di apportare modifiche alle proprie macchine in qualsiasi momento e senza preavviso.
The manufacturing Company reserves the right to make modifications to its machines at any time without prior notice.