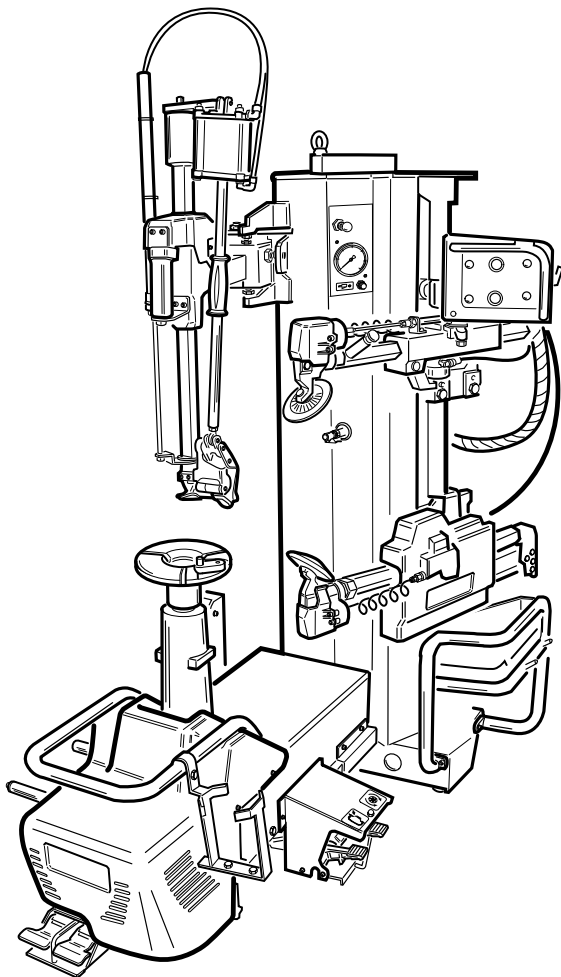


Questo libretto non autorizza l'utente ad intervenire sulle macchine ad esclusione di quanto esplicitamente descritto nel Manuale d'uso, ma consente all'utente di fornire informazioni precise all'Assistenza tecnica, al fine di ridurre i tempi di intervento.

# Artiglio 500

The "Spare parts" booklet does not authorize the user to carry out work on the machine unless expressly specified in the instruction manual, but does enable him to provide accurate information to the assistance service in order to reduce downtime.

## PEZZI DI RICAMBIO SPARE PARTS LIST ERSATZTEILLISTE PIECES DE RECHANGE



Code

4-108708B

Production

12 / 10

Der Katalog Ersatzteile stellt keine Genehmigung zu eigenmächtigen Eingriffen dar (mit Ausnahme jener im Handbuch beschriebenen), sondern er soll den Anwender in die Lage versetzen, dem technischen Service präzise Informationen zu liefern, um die Reparaturzeiten zu verkürzen.

The logo for CORGI, featuring a stylized bird or wing symbol to the left of the word "CORGI" in a bold, sans-serif font.

Le livret "Pièces de rechange", n'autorise pas l'utilisateur à intervenir sur les machines, sauf pour tout ce qui est clairement décrit dans le manuel d'utilisation, mais lui permet de fournir des informations précises à l'assistance technique, afin de diminuer les délais d'intervention.



I

Sul presente documento sono stati indicati in grassetto i codici che sono variati rispetto a quelli riportati nella precedente versione del 04/10

En

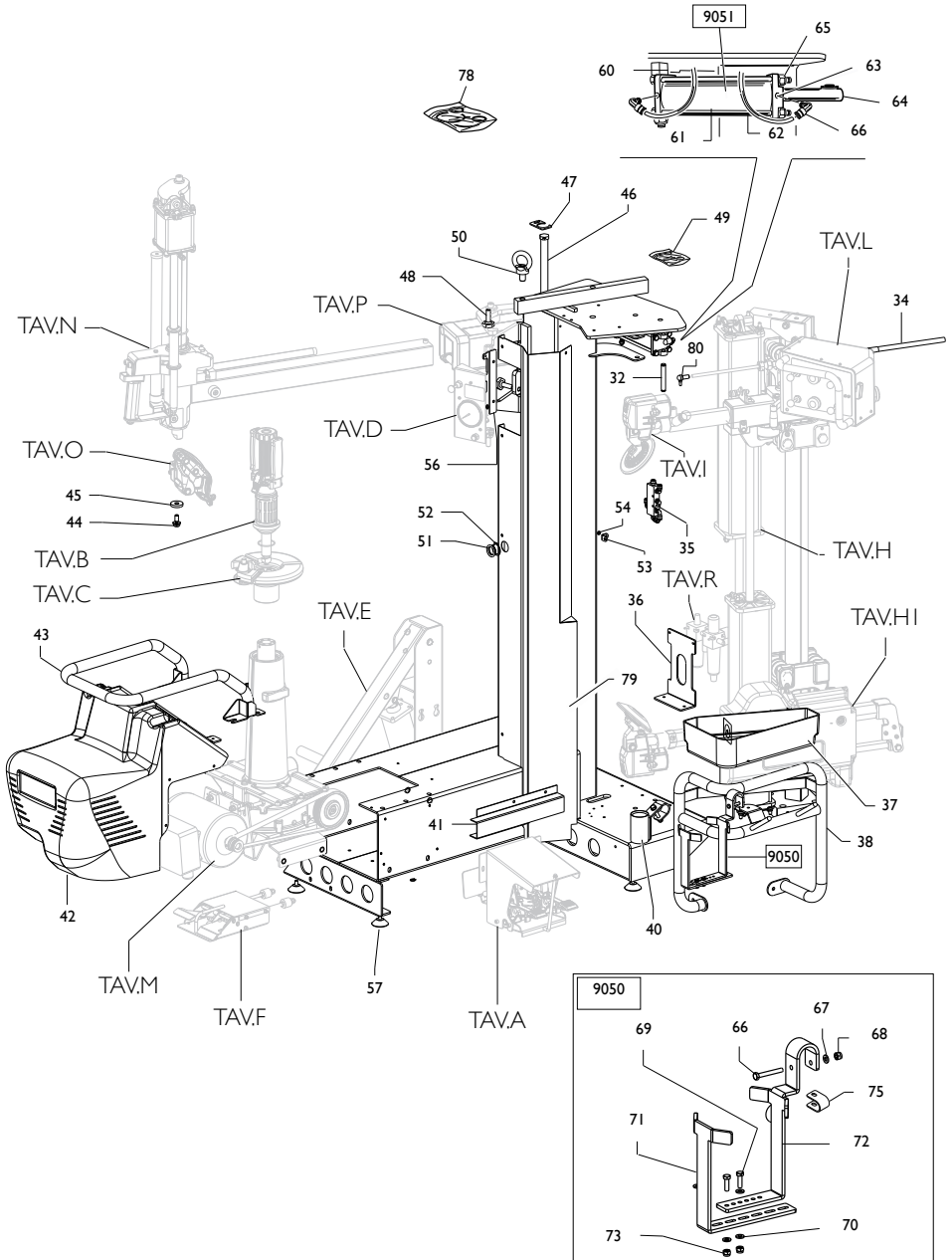
Codes that have changed from those given in the previous version dated 04/10 are indicated in bold type in this document

De

Die gegenüber der Vorgängerversion vom 04/10 geänderten Codes sind im vorliegenden Dokument fettgedruckt angegeben

Fr

Ce document reporte en gras les codes qui ont été modifiés par rapport à ceux reportés dans la version précédente du mois de 04/10





Artiglio 500

Complessivo

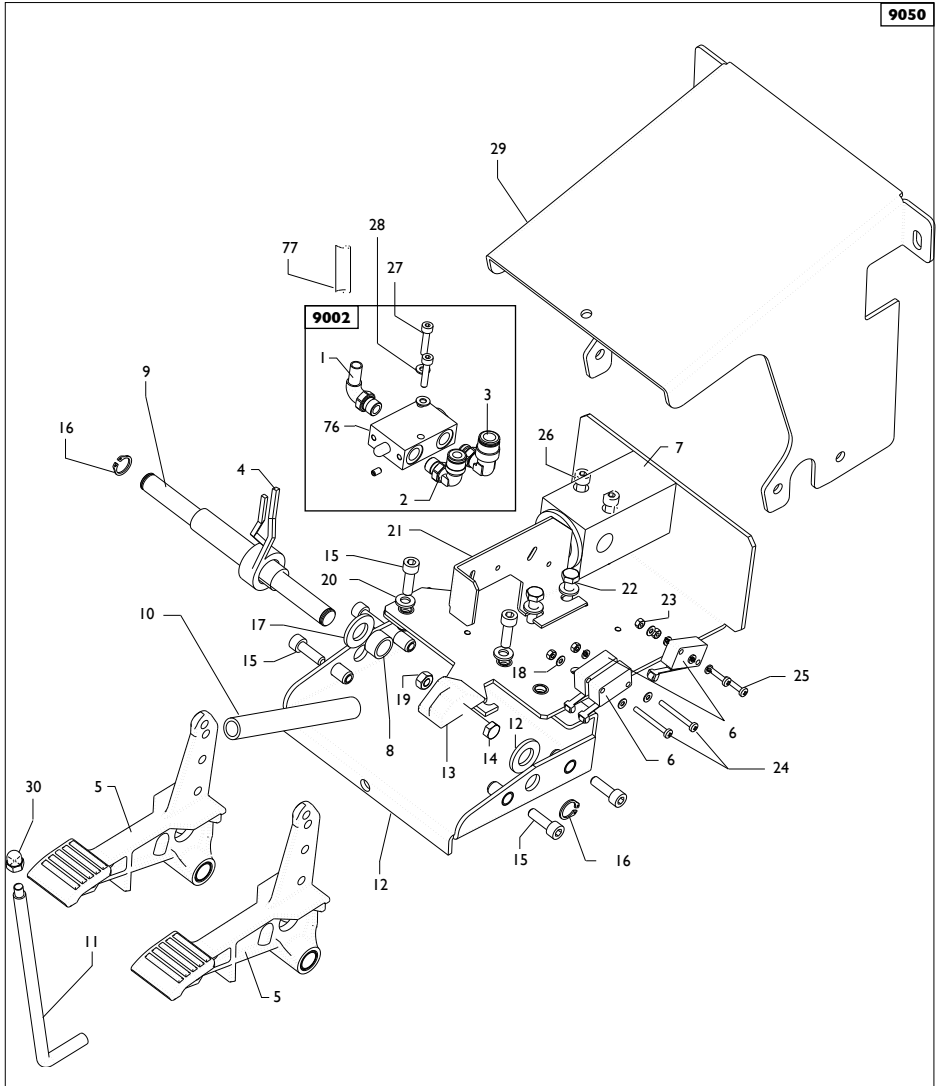
TAV.A - 11 / 10

0032	4-108664	PERNO FULCRO CILINDRO	PIN
<b>0033</b>	<b>4-112381</b>	<b>SNODO M8</b>	<b>NUT</b>
0034	4-108437	CAVO PUSH-PULL 280mm	CABLE
0035	5-103076	GR.ALIMENTATORE	SUPPLY POWER
0036	4-108358	STAFFA FILTRO	BRACKET
0037	4-108333	VASCHETTA PORTA OGGETTI	CASING
0038	4-108337	TELAIO PORTA OGGETTI	CASING
0040	5-101965	ATTACCO MANIGLIA	SUPPORT
0041	4-108690/90	COPERTURA CAVI	CASING
<b>0042</b>	<b>5-103903</b>	<b>CARTER MOTORE+ADESIVI</b>	<b>CASING+LABELS</b>
0043	4-108344	TUBO MULTIFUNZIONE	PROTECTION
0044	350197	VITE FISSAGGIO TORRETTA	SCREW
0045	4-107211	ROND.FISS.TORRETTA	WASHER
0046	4-103704	PERNO BR.ORIZZONTALE	PIN
0047	4-103705	LAMIERA FERMO ECCENTRICO	PLATE
0048	4-103700	VITE TESTATA	SCREW
0049	5-101641	KIT GUARNIZIONI CIL.RIB.BRACCIO	GASKET KIT
0050	2-03197	GOLFARE M16	SCREW
0051	4-108996	BOCCOLA GUIDA TUBO GONFIAGGIO	BUSHE
0052	2-00034	SEEGER D.30	SEEGER
0053	4-108510	STAFFA	BRACKET
0054	4-108511	DISTANZIALE	SPACER
0056	4-108712	STAFFA MANOMETRO	BRACKET
0057	3-01640	PIEDE A VENTOSA D.50 M8X12	FOOT

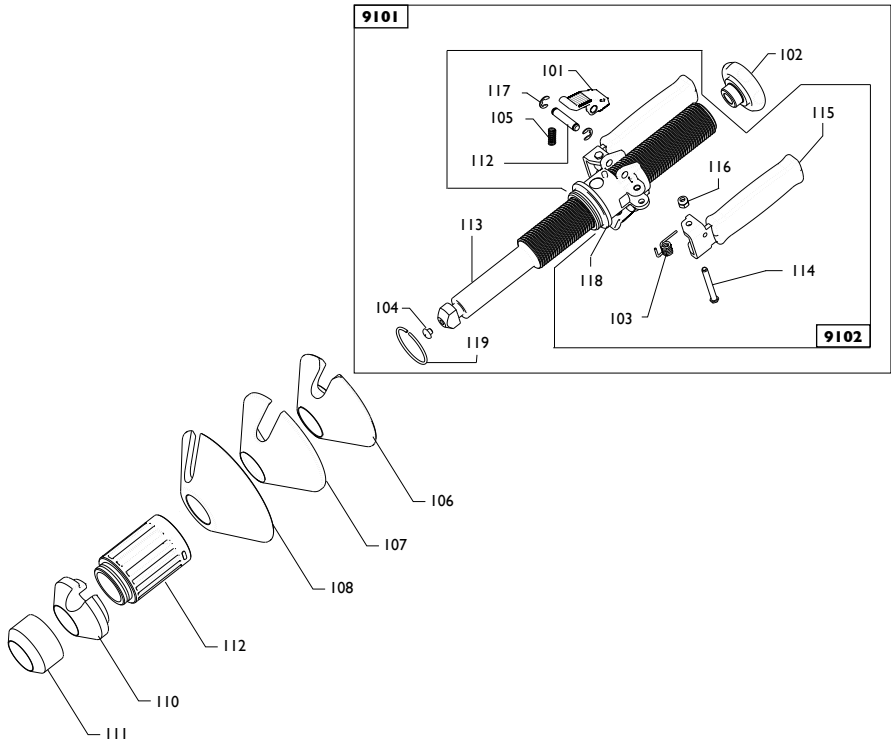
<b>9051</b>	<b>5-101237</b>	<b>CILINDRO RIB.BRACCIO</b>	<b>CYLINDER</b>
<b>0060</b>	<b>356480</b>	<b>FLANGIA POST.</b>	<b>FLANGE</b>
<b>0061</b>	<b>4-103837</b>	<b>CAMICIA</b>	<b>LINER</b>
<b>0062</b>	<b>4-103838</b>	<b>TIRANTE</b>	<b>BOLT</b>
<b>0063</b>	<b>356491</b>	<b>FLANGIA ANT.</b>	<b>FLANGE</b>
<b>0064</b>	<b>4-103839</b>	<b>STELO</b>	<b>ROD</b>
<b>0065</b>	<b>2-01020</b>	<b>DADO</b>	<b>NUT</b>

9050	5-101236	ATTACCO IKG	ADAPTOR IKG	HALTERUNG IKG	ATTAQUE IKG
<b>0066</b>	<b>2-02802</b>	<b>VITE</b>	<b>SCREW</b>		
<b>0067</b>	<b>2-00212</b>	<b>RONDELLA</b>	<b>WASHER</b>		
<b>0068</b>	<b>2-01020</b>	<b>DADO</b>	<b>NUT</b>		
<b>0069</b>	<b>2-02339</b>	<b>VITE</b>	<b>SCREW</b>		
<b>0070</b>	<b>2-00211</b>	<b>RONDELLA</b>	<b>WASHER</b>		
<b>0071</b>	<b>4-103832</b>	<b>LAMIERA</b>	<b>PROTECTION</b>		
<b>0072</b>	<b>4-103831</b>	<b>LAMIERA FERMO</b>	<b>PRETECTION</b>		
<b>0073</b>	<b>2-00309</b>	<b>VITE</b>	<b>SCREW</b>		
<b>0074</b>	<b>2-01257</b>	<b>DADO</b>	<b>NUT</b>		
<b>0075</b>	<b>4-102642</b>	<b>ADATT.PORTA GRASSO</b>		<b>SUPPORT</b>	

<b>0078</b>	<b>5-100037</b>	<b>KIT ADESIVI</b>	<b>LABELS</b>
<b>0079</b>	<b>4-108509</b>	<b>LAMIERA</b>	<b>PLATE</b>



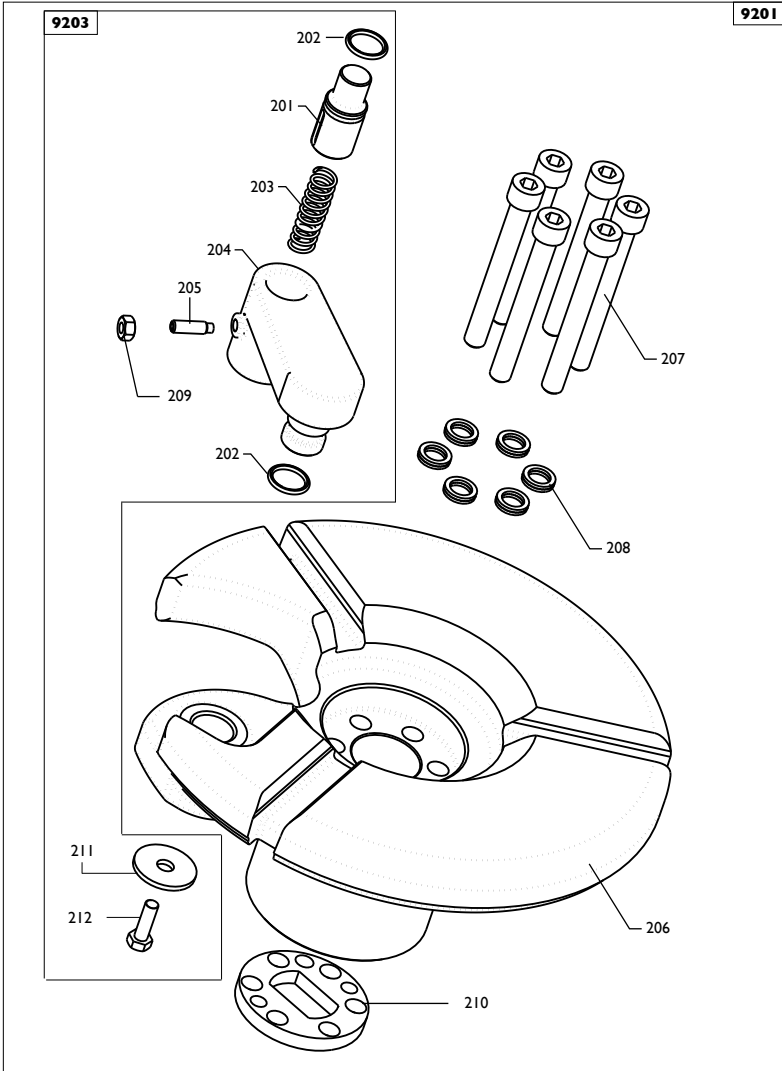
9050	5-101194	PEDALIERA CPL.	CONTROL PEDAL
9002	5-102712	KIT VALVOLA	VALVE
0001	3-01176	RACCORDO RESCA L-G1/8-T6	CONNECTOR
0002	3-00218	RACCORDO L-G1/8C-T8	CONNECTOR
0003	3-00049	RACCORDO LO-G1/8G-T8	CONNECTOR
<b>0076</b>	<b>3-01178</b>	<b>VALVOLA</b>	<b>VALVE</b>
<b>0004</b>	<b>4-109664</b>	<b>MOLLA</b>	<b>SPRING</b>
0005	5-102714	PEDALE	PEDAL
0007	3-00432	VALVOLA	VALVE
0008	4-103658	DISTANZIALE	SPACER
0009	4-103656	PERNO	PIN
0010	410628	MOLLA	SPRING
0011	361537	PERNO	PIN
0012	5-103284	BASAMENTO PEDALIERA	PEDAL BASE
0013	461535	BLOCCETTO MICRO	SUPPORT
0014	2-00368	VITE M6x50	SCREW
0015	2-00310	VITE M6x20	SCREW
0016	2-00025	SEEGER D.12	SEEGER D.12
0017	2-00214	RONDELLA D.12	WASHER
0018	2-00208	RONDELLA D.3	WASHER
0019	2-00150	DADO M6	NUT
0020	2-00211	RONDELLA D.6	WASHER
0026	2-00851	VITE M4x40	SCREW
0027	2-00291	VITE M4x20	SCREW
0028	2-00209	RONDELLA D.4	WASHER
0029	4-103655	LAMIERA COPERTURA	PLATE
0030	2-00104	DADO CIECO M6	NUT
<b>0077</b>	<b>5-101196</b>	<b>TUGO GONFIAGGIO</b>	<b>TUBE</b>
	261523	GRUPPO MICRO	KIT MICROSWITCH
0006	440874	MICROINTERRUT.	MICROSWITCH
0021	361524	LAMIERA	PLATE
0022	2-00362	VITE M6x20	SCREW
0023	2-00124	DADO M3	NUT
0024	2-00578	VITE M3x30	SCREW
0025	2-00575	VITE TE M3x16	SCREW



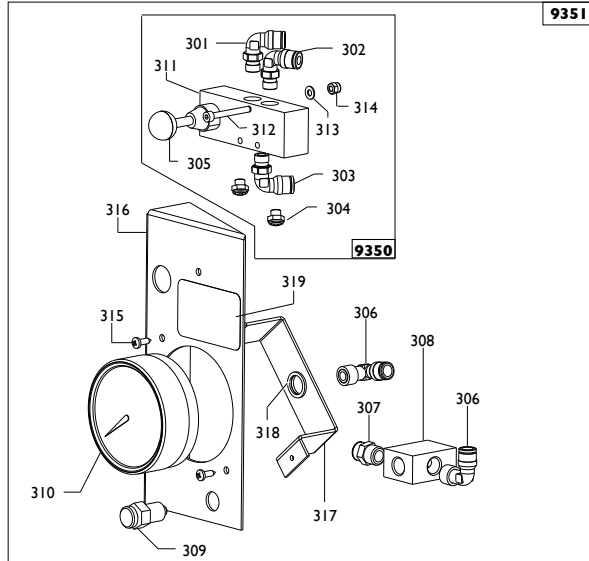


9101	5-101197	MANIGLIA	HANDLE
0102	4-103669	MANOPOLA	KNOB
0104	461560	PROTEZIONE	SHIELD
0113	4-103668	BARRA	PIN
9102	5-103532	GHIERA DI SERRAGGIO	NUT
0101	4-104822	CRICCHETTO	CRICK
0103	4-103673	MOLLA	SPRING
0105	4-103675	MOLLA	SPRING
0112	4-104810	PERNO	PIN
0114	4-104809	PERNO	PIN
0115	5-101931	LEVA+MANIGLIA	LEVER
0116	2-01257	DADO N.A. M6	NUT
0117	2-00021	ANELLO ELD.8	SEEGER
0118	4-103226	CORPO GHIERA	NUT
0119	4-103670	ANELLO FILO TONDO 48x2,5	RING

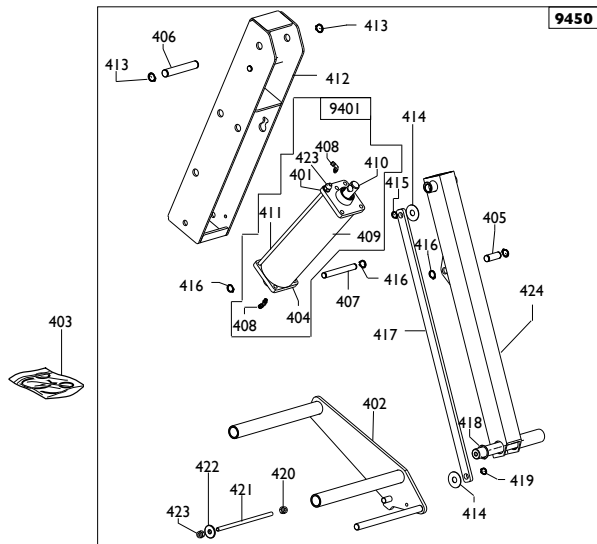
0106	4-103230	CONO ø120	CONE ø120
0107	4-103232	PROTEZIONE	SHIELD
0108	4-103229	CONO ø145	CONE ø145
0110	4-103234	CONO ø75	CONE ø75
0111	4-103235	CONO ø58	CONE ø58
0112	5-102722	PROLUNGA	EXTENSION CORD



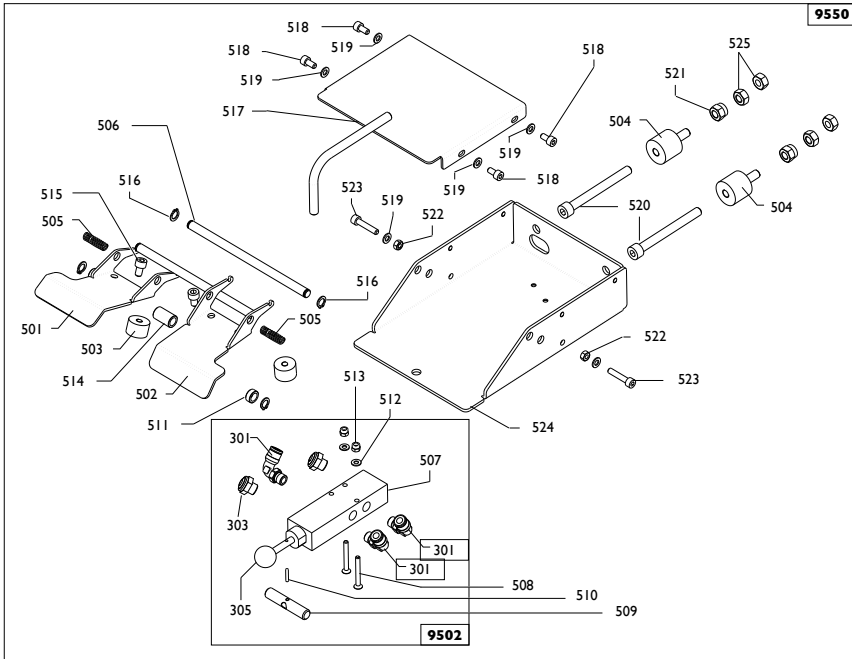
9201	5-101199	AUTOCENT.	TURNTABLE
0206	4-103152	CENTRAGGIO	SPIGOT
0207	4-104811	VITE	SCREW
0208	4-102752	RONDELLA	WASHER
0210	4-103142	RONDELLA	WASHER
9202	5-102707	LEVA	LEVER
0201	4-102326	PERNO	PIN
0202	424630	ANELLO	RING
0203	4-102331	MOLLA	SPRING
0204	4-103143	LEVA	LEVER
0205	2-02560	VITE	SCREW
0209	2-00676	DADO M5	NUT
0211	434168	RONDELLA D.6	WASHER
0212	2-00355	VITE M5x16	SCREW



9351	5-102939	COMANDO RIBALT.+MANOMETRO	COMMAND
9350	5-103220	VALVOLA	VALVE
0301	5-102687	RACC.+STROZZ.D.1	CONNECTOR
0302	5-102688	RACC.+STROZZ.D.0.8	CONNECTOR
0303	3-00053	RACCORDO LO G 1/8G T6	CONNECTOR
0304	3-00181	SILENZIATORE G 1/8 ACCIAIO	SILENCER
0305	3-03029	POMOLO	HANDLE
0311	3-01641	VALVOLA	VALVE
0312	2-02831	VITE 1/2F M4x35	SCREW
0313	2-00209	RONDELLA D.4	WASHER
0314	2-01018	DADO NA M4	NUT
0306	3-00055	RACCORDO LO G 1/4G-T8	CONNECTOR
0307	3-00459	RACCORDO D G 1/4 G T8	CONNECTOR
0308	352586	BLOCCHETTO	BLOCK
0309	235463	VALVOLA SGONFIAGGIO	VALVE
0310	3-00490	MANOMETRO D.80 0-10 BAR/PSI	PRESSURE GAUGE
0315	2-71485	VITE D.3,9x12,7	SCREW
0316	4-108331	LA.MIERA SUPPORTO MANOM.	SUPPORT
0317	353537	SUPPORTO MANOMETRO	SUPPORT
0318	3-00449	RONDELLA 1/4	WASHER
0319	4-103720	ADESIVO COMANDI RIBALTAMENTO	LABEL

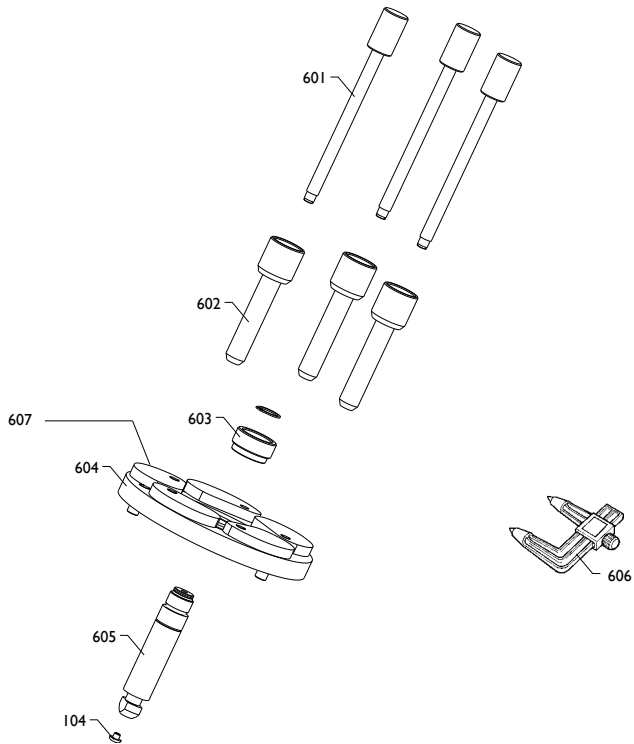


9450	5-101212	GRUPPO SOLLEVATORE	LIFT
0402	4-103728	SUPPORTO	SUPPORT
0405	4-103723	PERNO	PIN
0406	4-103725	PERNO	PIN
0407	4-103724	PERNO	PIN
0412	4-103738	TELAIO SOLLEV.	BODY
0413	2-01130	SEGER D.16	SEGER
0414	344208	RONDELLA	WASHER
0415	2-00025	SEGER D.12	SEGER
0416	2-00026	SEGER D.14	SEGER
0417	4-103722	BIELLA	ROD
0418	325561	RONDELLA	WASHER
0420	2-00151	DADO M8	NUT
0421	4-103727	BARRA FILETTATA M8	BAR
0422	4-103726	RONDELLA	WASHER
0423	2-01020	DADO M8	NUT
<b>0424</b>	<b>4-103733</b>	<b>BRACCIO</b>	<b>ARM</b>
9401	5-101215	CILINDRO	CYLINDER
0401	361519	FLANGIA ANT.	FLANGE
0404	361975	FLANGIA POST.	FLANGE
0408	5-102686	RACC.+STROZ.D.1.75	CONNECTOR
0409	4-103752	CAMICIA	LINER
0410	4-103754	STELO	ROD
0411	4-103753	TIRANTE M8x298	ROD
0403	262382	KIT GUARNIZIONI	SEALS KIT



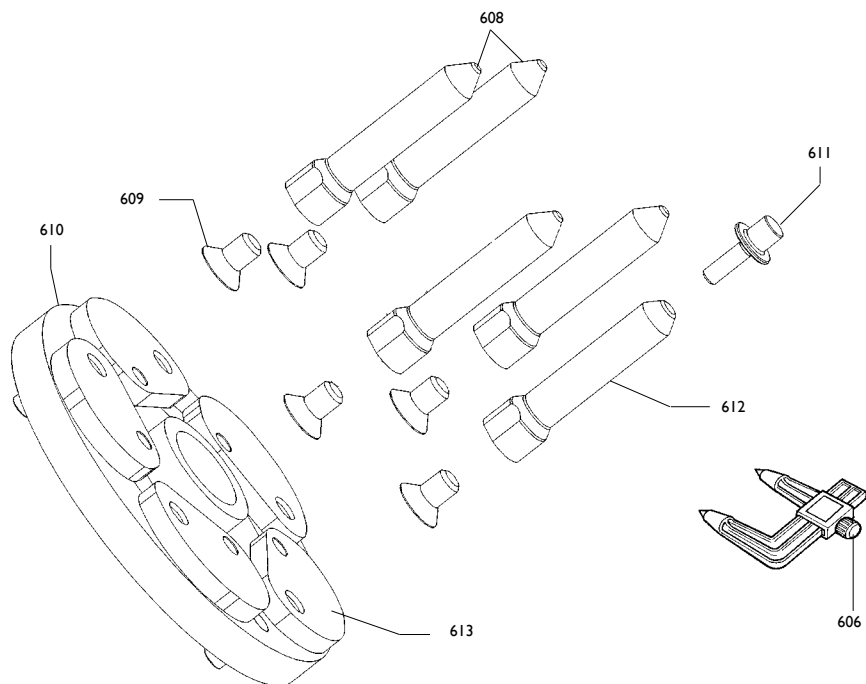
9550	5-101213	PEDALIERA	PEDAL
0501	4-104835	PEDALE SX	PEDAL SX
0502	4-104836	PEDALE DX	PEDAL DX
0503	441675	ANTIVIBRANTE	VIBRATION DAMPER
0504	4-104848	ANTIVIBRANTE	VIBRATION DAMPER
0505	4-104551	MOLLA	SPRING
0506	4-103742	PERNO	PIN
0508	2-01212	VITE M4x35	SCREW
0509	4-103750	PERNO AZION.VALVOLA	PIN
0510	2-01307	SPINA ELASTICA	SPIROL
0511	4-103744	DISTANZIALE	SPACER
0512	2-00209	RONDELLA	WASHER
0513	2-01018	DADO M4	NUT
0514	4-103746	DISTANZIALE	SPACER
0515	2-00308	VITE M6x10	SCREW
0516	2-00021	SEEGER D.8	SEEGER
0517	4-103747	COPERTURA PEDALIERA	COVER
0518	2-00891	VITE M5x10	SCREW
0519	2-00210	RONDELLA D.5	WASHER
0520	2-02647	VITE M8x80	SCREW

0521	2-01020	DADO M8	NUT
0522	2-00676	DADO M5	NUT
0523	2-00299	VITE M5x25	SCREW
0524	4-103745	LAMIERA PEDALIERA	BASE
0525	2-00151	DADO M8	NUT
9502	5-102696	VALVOLA	VALVE
0301	3-00053	RACCORDO LO-G1/8G-T6	CONNECTOR
0303	3-00181	SILENZIATORE G1/8 IN ACCIAIO	SILENCER
0305	3-03029	POMOLO	HANDLE
0507	3-01642	VALVOLA	VALVE

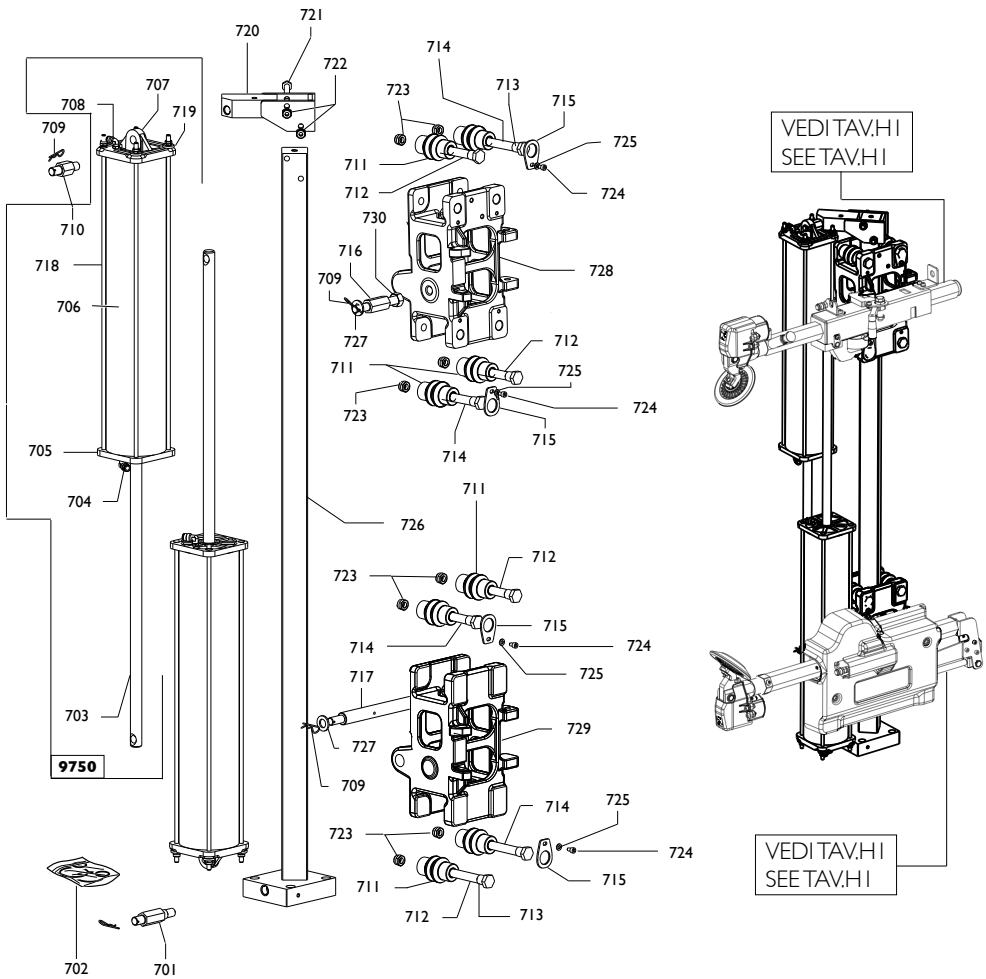


0104	461560	PROTEZIONE	SHIELD
0601	361647	VITE	SCREW
0602	361648	GHIERA	NUT
0603	4-103766	GHIERA	NUT
0604	5-102422	FLANGIA 6 petali	FLANGE
0605	4-103765	BARRA	BAR
0606	441286	RILEVATORE	SIGNAL TRACER
0607	4-107023	BIELLA 6 petali	ROD

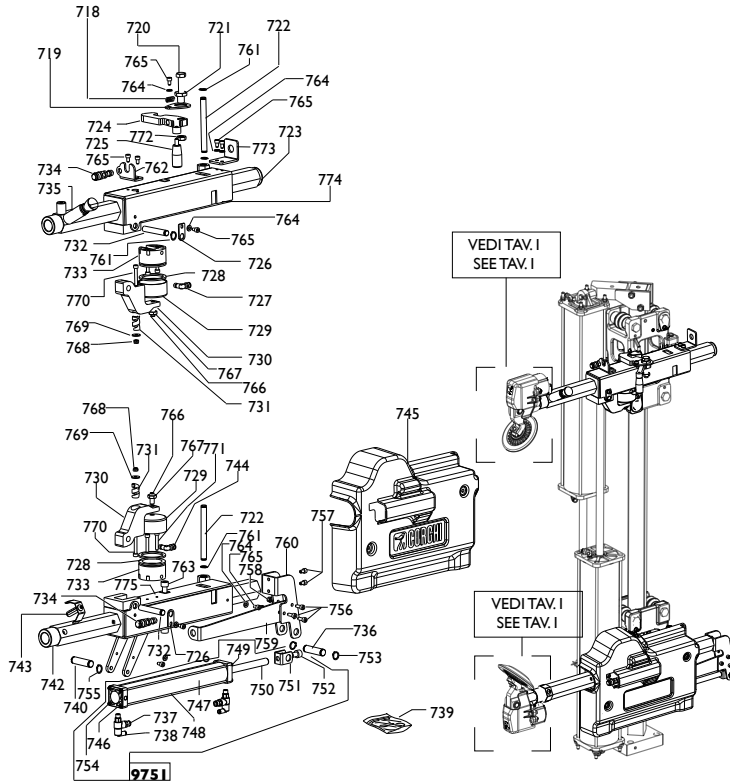




0606	441286	RILEVATORE	SIGNAL TRACER
0608	5-102720	COLONNETTA 6 PETALI	STUD
0609	2-71769	VITE	SCREW
0610	5-102421	FLANGIA 6 PETALI	FLANGE
0611	4-102377	GHIERA	NUT
0612	5-102721	COL.CON SERRAGG.6PETALI	STUD
0613	4-107024	BIELLA 6 PETALI	STUD

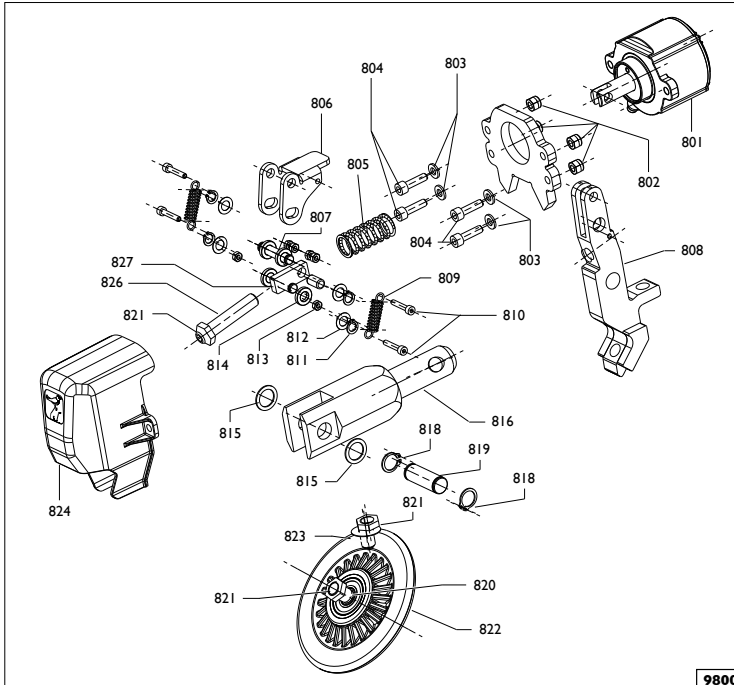


9750	5-102902	CILINDRO STALL.D.110	CYLINDER
0703	4-108186	STELO D.22 X 628	ROD
0704	3-00059	RACCORDO LO-GI/8C-T8	CONNECTOR
0705	342900	FALGIA ANT. D.110	FLANGE
0706	4-108184	CAMICIA D.110	LINEAR
0707	363627	FLANGIA POST.	FLANGE
0708	3-00055	RACCORDO LO-GI/4C-T8	CONNECTOR
0718	4-108185	TIRANTE M8x22 L.632	SCREW
0719	2-01137	DADO B.A. M8	NUT
0701	4-108234	PERNO	PIN
0702	245067	KIT GUARNIZIONI CILINDRO D.110	SEALS KIT
0709	435055	MOLLA	SPRING
0710	4-108251	PERNO	PIN
0711	4-108166	RULLO	ROLLER
0712	4-108167	PERNO	PIN
0713	3-00630	BOCCOLA	BUSH
0714	4-108168	PERNO ECCENTRICO	PIN
0715	4-108165	PERNO ECCENTRICO	PIN
0716	4-108217	PERNO	PIN
0717	4-108164	PERNO	PIN
0720	4-108252	ATTACCO SUP.STALLONATORE	SUPPORT
0721	2-00996	VITE M10x80	SCREW
0722	2-01019	DADO N.A.M10	NUT
0723	2-01276	DADO B.A. M12	NUT
0724	2-01989	VITE M6x10	SCREW
0725	2-01113	RONDELLA D.6	WASHER
0726	4-108233	MONTANTE	SUPPORT
0727	2-01045	RONDELLA D.16	WASHER
0728	5-103534	CARRELLO SUP.	TROLLEY
0729	5-103535	CARRELLO INF.	TROLLEY
<b>0730</b>	<b>2-00991</b>	<b>DADOM16X1,5</b>	<b>NUT</b>



0718	461435	MOLLA	SPRING
0719	4-108219	LAMIERA FERMO ECCENTRICO	LOCKING
0720	2-01160	VITE 1/2F M12x55	SCREW
0721	4-108223	BOCCOLA ECCENTRICA	BUSH
0722	4-108172	PERNO	PIN
0723	4-108248	BARRA PORTA UTENSILE	BAR
0724	4-108224	GANCIO STALLONATORE	SLAB
0725	4-104541	MANOPOLA	HANDLE
0726	4-108665	PIASTRINA	SLAB
0727	3-00160	RACCORDO L M5 T6x4	CONNECTOR
0728	443078	GUARNIZIONE A LABBRO	SEAL
0729	326537	CILINDRO D.60	CYLINDER
0730	4-108218	LEVA	LEVER
0731	431257	MOLLA D.16x32	SPRING
0732	4-108173	PERNO L.75	PIN
0733	443077	PISTONE D.60	PISTON

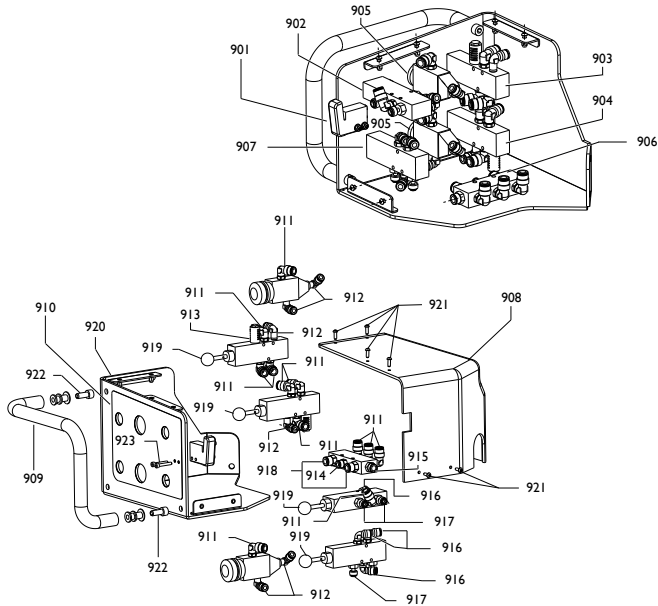
0734	3-01645	RACCORDO D GR5F T6x4	CONNECTOR
0735	5-101222	BLOCCO DISCO	BLOCKED
0736	4-108243	PERNO L.51	PIN
0739	5-103267	KIT GUARNIZIONI CILACCOST.	GASKET KIT
0740	4-108241	PERNO L.66	PERNO
0742	4-108247	BARRA STALL.	BAR
0743	5-101697	PERNO BLOCCAGGIO	PIN
0744	3-00220	RACCORDO L G1/8C T4	CONNECTOR
0745	4-108945	PROTEZIONE INF.	PROTECTION
0753	2-01122	SEEGER D.15	SEEGER
0755	2-00021	SEEGER D.8	SEEGER
0756	2-00309	VITE M6x16	SCREW
0757	2-01989	VITE M6x10	SCREW
0758	2-01257	DADO N.A. M6	NUT
0759	4-108436	ATTACCO GUAINA CAVO	SUPPORT
0760	4-108242	ATTACCO CILACCOSTAM.	SUPPORT
0761	2-00025	SEEGER D.12	SEEGER
0762	4-108272	LEVA BLOCCAGGIO	LEVER
0763	2-00330	VITE M10x30	SCREW
0764	2-01113	RONDELLA D.6	WASHER
0765	2-01989	VITE M6x10	SCREW
0766	2-01291	VITE M10x25	SCREW
0767	2-00157	DADO B.M10	NUT
0768	2-01979	DADO B.A. M6	NUT
0769	2-00679	RONDELLA 6.6x18	WASHER
0771	2-00909	VITE M6x35	SCREW
0772	2-00158	DADO B.M12	NUT
0773	4-108216	ATTACCO GUAINA CAVO	SUPPORT
0774	5-103536	SUPP.BRACCIO ORIZZ.SUP.	SUPPORT
0775	5-103537	SUPP.BRACCIO ORIZZ.INF.	SUPPORT
9751	5-102904	CILINDRO ACCOSTAMENTO	CYLINDER
0737	3-00461	RACCORDO D-G1/8G-T6	CONNECTOR
0738	3-03006	VALVOLA	VALE
0746	4-108322	FLANGIA POST.D.40	FLANGE
0747	4-108237	CAMICIA D.40	LINER
0748	4-108239	TIRANTE M4x180	ROD
0749	4-108323	FLANGIA ANT.D.40	FLANGE
0750	4-108238	STELO L.333	ROD
0751	339908	CAVALLOTTO	SUPPORT
0752	2-91723	VITE M10x16	SCREW
0754	2-01018	DADO N.A. M4	NUT



9800

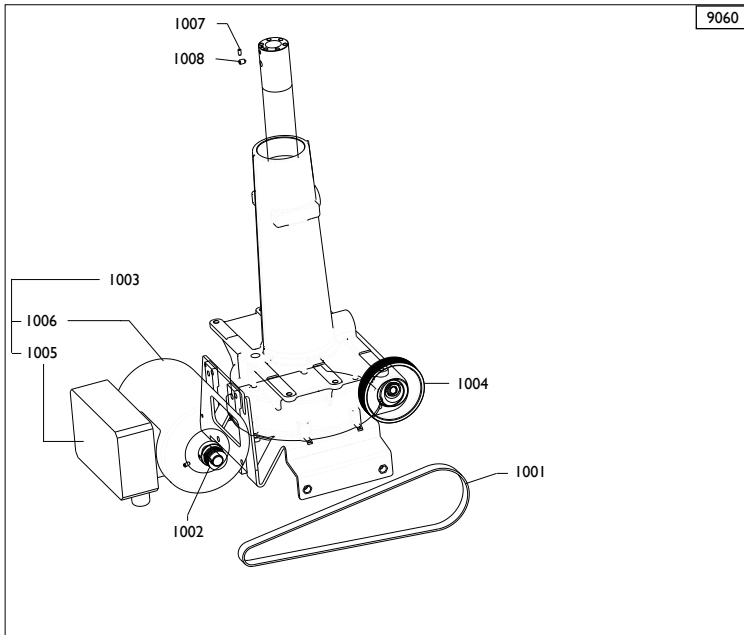
9800	5-102002	DISCO STALLONATORE	DISK
0801	5-102062	CILINDRO	CYLINDER
0802	2-01257	DADO M6	NUT
0803	2-00211	RONDELLA D.6	WASHER
0804	2-00934	VITE M6X22	SCREW
0805	4-106235	MOLLA	SPRING
0806	4-106025	LAMIERA DI BLOCCO	PLATE
0807	4-106224	PERNO	PIN
0808	4-106181	SUPPORTO DISCO	SUPPORT
0809	4-106238	MOLLA	SPRING
0810	2-00927	VITE 4X22	SCREW
0811	2-00021	SEEGER D.8	SEEGER
0812	301694	RONDELLA D.14X8X0,2	WASHER
0813	2-00143	DADO M4	NUT
0814	339856	RONDELLA D.8,25X15X3	WASHER
0815	435005	RONDELLA D.15X21X1	WASHER
0816	4-105853	BARRA ESAGONALE	BAR
0818	2-00026	SEEGER D.14	SEEGER
0819	4-103723	PERNO	PIN
0820	4-106180	PERNO PORTARULLO	PIN

0822	5-100688	DISCO STALLONATORE	DISK
0823	2-02096	VITE M12X20	SCREW0824
0824	4-106016	CARTER PENETRAZIONE	CASING
0826	2-02398	VITE M12X60	SCREW
0827	4-106199	BIELLA	ROD

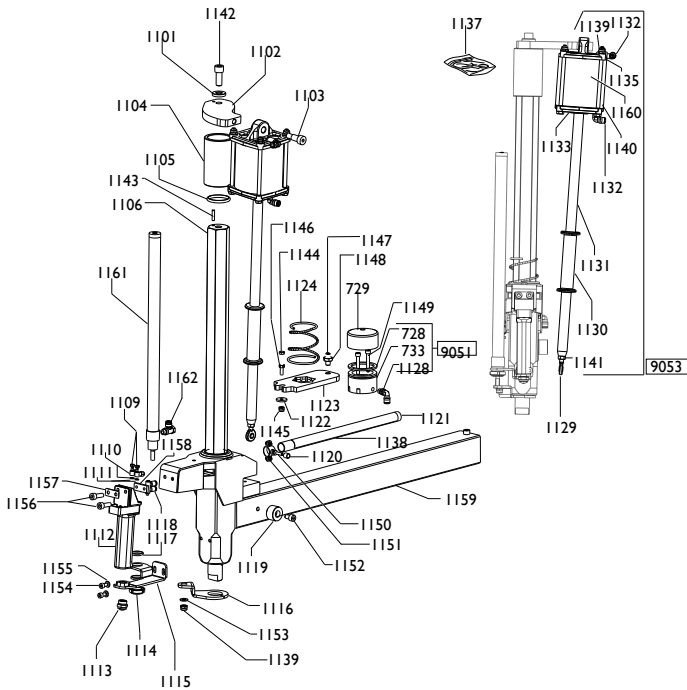


0901	3-02125	MICROVALVOLA	VALVE
0902	5-103034	COMANDO TRASLAZ.BRACCI	VALVE
0903	5-102654	COMANDO STALL.SUPERIORE	VALVE
0904	5-102653	COMANDO STALL.INFERIORE	VALVE
0905	5-102655	VALVOLA COMANDO STALL.	VALVE
0906	5-103045	GRUPPO DISTRIBUZIONE	DISTRIBUTOR
0907	5-103033	COMANDO UNGHIA UTENSILE	VALVE
0908	4-108590	COVER	COVER
0909	4-108997	TUBO	PROTECTION
0910	4-108591	ADESIVO	LABEL
0911	3-00049	RACCORDO LO G1/8G T8	CONNECTOR
0912	3-00218	RACCORDO L G1/8C T8	CONNECTOR
0913	3-00183	SILENZIATORE G1/8 IN PLASTICA	CONNECTOR
0914	3-00461	RACCORDO D G1/8G T6	CONNECTOR
0915	3-00459	RACCORDO D G1/4G T8	CONNECTOR
0916	3-00053	RACCORDO LO G1/8G T6	CONNECTOR
0917	433675	REGOLATORE SCARICO 1/8	CONNECTOR
0918	3-00464	RACCORDO D-G1/8G-T8	CONNECTOR
0919	3-03029	POMOLO	HANDLE
0920	5-103531	PLANCIA+INSERTI	SUPPORT
0921	2-02146	VITE M4X12	SCREW
0922	2-00320	VITE M8X20	SCREW
0923	2-03032	VITE M4X25	SCREW





<b>9060</b>	<b>5-104041</b>	<b>RIDUTTORE 230V GEAR BOX 230V</b>	<b>GETRIEBE 230V</b>
<b>9060</b>	<b>5-104042</b>	<b>RIDUTTORE 115V GEAR BOX 115V</b>	<b>GETRIEBE 115V</b>
1001	3-01649	CINGHIA 50/60 HZ	BELT
1002	4-104329	PULEGGIA MOTORE 50/60HZ	PULLEY
1004	354082	PULEGGIA	PULLE
<b>1007</b>	<b>2-00850</b>	<b>GRANO M5X10</b>	<b>SCREW</b>
<b>1008</b>	<b>2-71364</b>	<b>GRANO M8X12</b>	<b>SCREW</b>
		<b>MOTORE+INVERTER +CAVI</b>	<b>MOTOR+REV.+CABLES</b>
<b>1003</b>	<b>5-103498</b>	<b>200-230V IP<sub>H</sub> 50-60Hz</b>	
<b>1003</b>	<b>5-103599</b>	<b>115V IP<sub>H</sub> 60 Hz</b>	
<b>1005</b>	<b>4-103418</b>	<b>SCHEDA MOTORE 230V</b>	<b>P.C. BOARD 230V</b>
<b>1005</b>	<b>4-111585</b>	<b>SCHEDA MOTORE 115V</b>	<b>P.C.BOARD 115V</b>
<b>1006</b>	<b>4-109821</b>	<b>MOTORE 230/115V NO SCHEDA</b>	<b>MOTOR NO BOARD</b>



0729	326537	CILINDRO D.60	CYLINDER
1101	4-102172	RONDELLA D.13X28X5	WASHER
1102	4-108637	ATTACCO CILINDRO UTENSILE	FLANGE
<b>1103</b>	<b>4-103906</b>	<b>VITE M10X12X16</b>	<b>SCREW</b>
1104	4-108968	DISTANZIALE BRACCIO VERTICALE	SPACER
1105	444613	OR D.37,47X5,34	SEAL
1106	4-108970	BRACCIO VERTICALE	VERTICAL ARM
1109	3-00070	VITE M5	CONNECTOR
1110	3-00079	RACCORDO ANELLO VM5-T6/4	CONNECTOR
1111	3-00452	RONDELLA PLASTICA D.5	WASHER
1112	231744	MANIGLIA DI BLOCCAGGIO	HANDLE
1113	3-01674	SILENZIATORE G3/8 ACCIAIO	SILENCER
1114	440946	GHIERA AUTOBLOC.M20X1	NUT
1115	4-108634	LAMIERA FISS.MANIGLIA	SUPPORT
1116	4-108638	LAMIERA ATT.TORRETTA	SUPPORT
1117	441728	OR D.18,64X3,53	OR
1118	3-03060	RACC.ATT.DOPPIO GIREV.M5 D.6	CONNECTOR
1119	383372	FERMO SCORREVOLE	STOP
1120	4-103897	DISTANZIALE D.10X8,2X9	SPACER

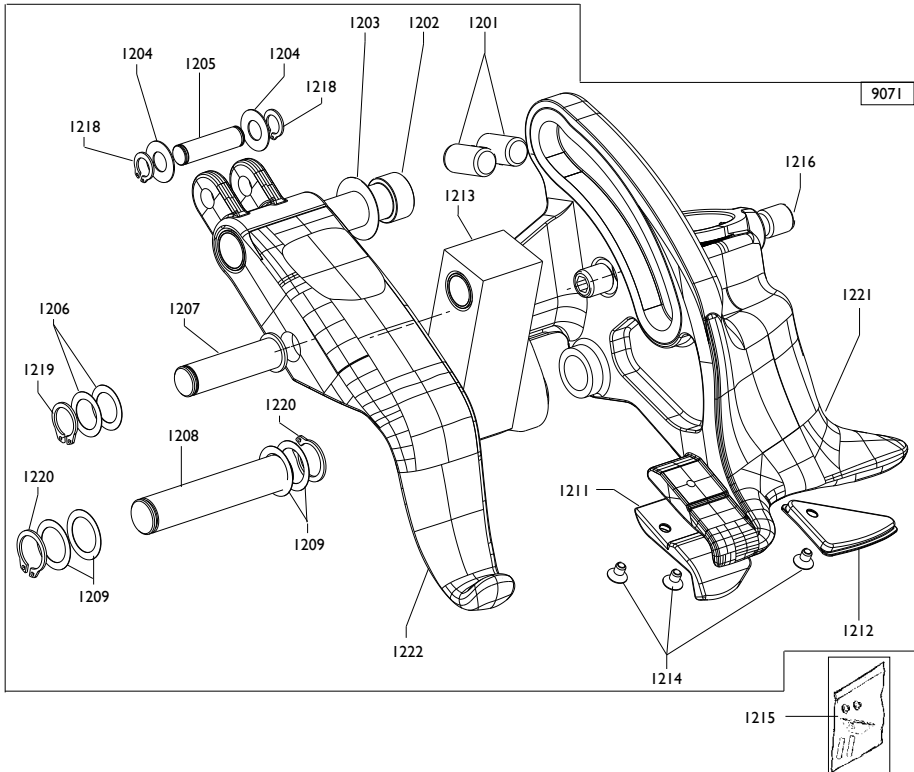


Artiglio 500

Braccio orizzontale

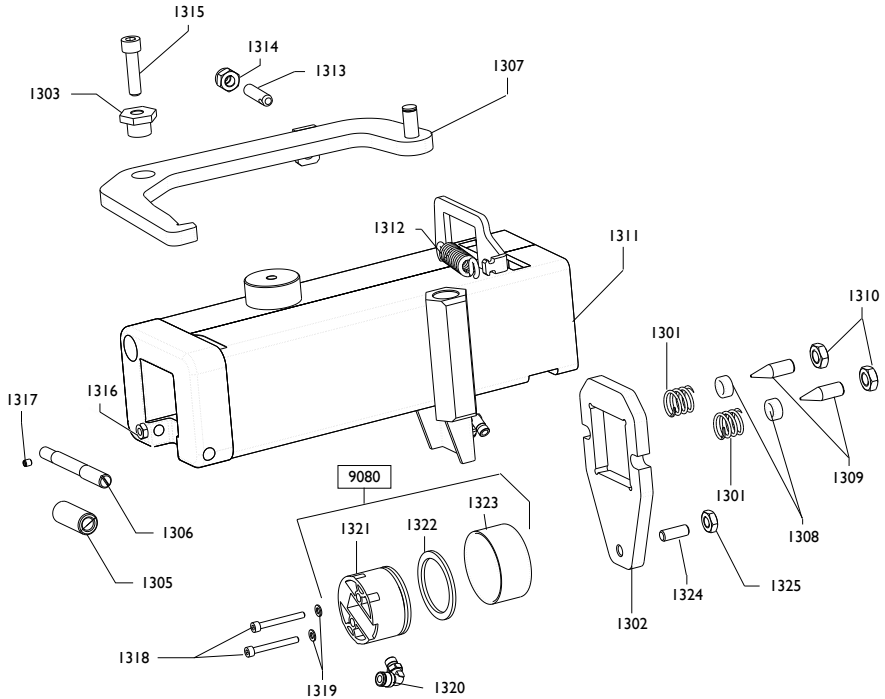
TAV. N - 12 / 10

1121	4-108639	TUBO GUIDA	TUBE
1122	320574	RONDELLA D.6,5X22X3	WASHER
1123	4-103899	PIASTRA BLOCC.VERTICALE	SLAB
1124	4-103898	MOLLA D.53,5X72X3,2	SPRING
1137	5-103268	KIT GUARNIZIONI CIL.COM.UTENS.D.95	SEALS KIT
1138	4-108640	RIGHELLO MISURA 12"-32"	SCALE
9051	5-101254	PISTONE BLOCC.VERTICALE D.60	PISTON
0728	443078	GUARNIZIONE A LABBRO 60X47,1X6,35	SEAL
0733	443077	PISTONE D.60	PISTON
1128	3-00219	RACCORDO L.G1/8CG-T6	CONNECTOR
<b>9053</b>	<b>5-100100</b>	<b>CILINDRO COMANDO UT. D.95</b>	<b>CYLINDER</b>
1129	2-03391	TERMINALE	TERMINAL
1130	4-108998	MANOPOLA GIREVOLE	HANDLE
1131	4-108624	STELO	ROD
1132	3-00217	RACCL. G1/8C-T6	CONNECTOR
1133	338300	FLANCIA ANT. D.95	FLANGE
<b>1160</b>	<b>4-103567</b>	<b>CAMICIA</b>	<b>LINER</b>
1135	339152	FLANGIA POST. D.95	FLANGE
1139	2-01137	DADO M8	NUT
1140	4-101991	TIRANTE M8X138	SCREW
1141	2-00723	DADO M8	NUT
1142	2-02082	VITE M12X30	SCREW
1143	2-01058	SPINA EL.D.5X20	SPIROL
1144	2-00150	DADO N.M6	NUT
1145	2-01257	DADO N.A.M6	NUT
1146	2-00367	VITE M6X45	SCREW
1147	2-01281	VITE M10X25	SCREW
1148	2-00157	DADO B.M10	NUT
1149	2-00314	VITE M6X40	SCREW
1150	2-01957	VITE M5X20	SCREW
1151	3-01656	COLLARE M6	COOLAR
1152	2-01295	VITE M8X14	SCREW
1153	2-00212	RONDELLA D.8	WASHER
1154	2-02817	VITE M6X12	SCREW
1155	2-00211	RONDELLA D.6	WASHER
1156	2-00321	VITE M8X25	SCREW
1157	327283	PIASTRINA ANT.	PLATE
1158	327284	PIASTRINA POST.	PLATE
1159	5-103529	BRACCIO ORIZZONTALE	ARM
<b>1161</b>	<b>4-109605</b>	<b>CILINDRO D.25X400</b>	<b>CYLINDER</b>
<b>1162</b>	<b>4-112691</b>	<b>STROZZATORE FISSO</b>	<b>CONNECTOR</b>



9071	5-100105	TORRETTA cpl.	HEAD
1201	2-02096	GRANO	SCREW
1202	4-108621	PERNO	PIN
1203	309186	RONDELLA	WASHER
1204	309358	RONDELLA	WASHER
1205	4-108619	PERNO	PIN
1206	4-103928	RONDELLA	WASHER
1207	4-108617	PERNO L.46mm	PIN
1208	4-108618	PERNO L.71mm	PIN
1209	4-108622	RONDELLA	WASHER
<b>1222</b>	<b>5-100099</b>	<b>GANCIO+BOCCOLE</b>	<b>HOOK</b>

1211	4-103502	INSERTO	INSERT
1212	4-106611	INSERTO	INSRT
1213	5-103049	BIELLA+BOCCOLE	TRASCE+BUSHES
1214	2-03438	VITE M4x6	SCREW
1216	2-01040	VITE M12X12	SCREW
<b>1221</b>	<b>4-104007</b>	<b>TORRETTA</b>	<b>TOOL</b>
1218	2-00021	SEEGER D.8	SEEGER
1219	2-00025	SEEGER D.12	SEEGER
1220	2-00026	SEEGER D.14	SEEGER
1215	5-102468	KIT INSERTI	KIT INSERTS

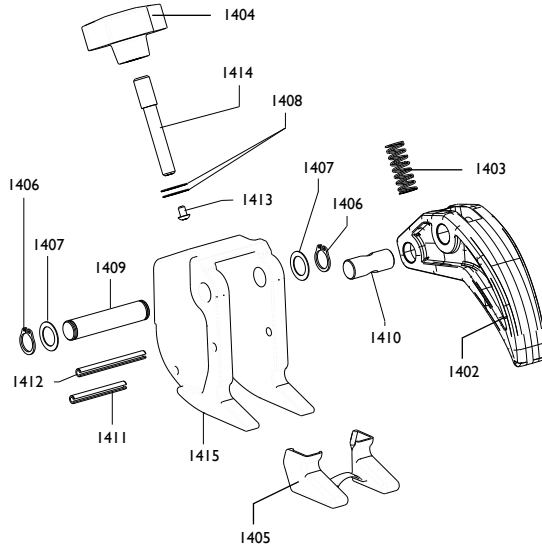


1301	439787	MOLLA	SPRING
1302	4-102005	PIASTRA	SLAB
1303	4-103907	ECCENTRICO	ECCENTRIC
1305	4-102007	RULLO	ROLLER
1306	4-102006	ECCENTRICO	ECCENTRIC
1307	4-103985	GANCIO	HOOK
1308	339803	BOCCOLA	BUSHING
1309	341836	VITE	SCREW
1310	2-00158	DADO B,M12	NUT
1311	5-103530	SUPPORTO BRACCIO+BOCCOLE	ARM SUPPORT
1312	4-104011	MOLLA X GANCIO	SPRING
1313	4-103989	PERNO AGGANCIO MOLLA	PIN
1314	2-01019	DADO N.A,M10	NUT
1315	2-80019	VITE M10X40	SCREW
1316	2-00156	DADO B.M8	NUT

1317	2-01907	VITE M8X14	SCREW
1318	2-02132	VITE M5X45	SCREW
1319	2-00210	RONDELLAD.5	WASHER
1324	2-01291	VITE M10X25	SCREW
1325	2-00157	DADO B.M10	NUT
9080	5-103527	PISTONE	PISTON
1320	3-00217	RACC.L G1/8C T6	CONNECTOR
1321	443077	PISTONE D.60	PISTON
1322	443078	GUARNIZIONE 60X47,6X6,35	WASHER
1323	326537	CILINDRO D.60	CYLINDER

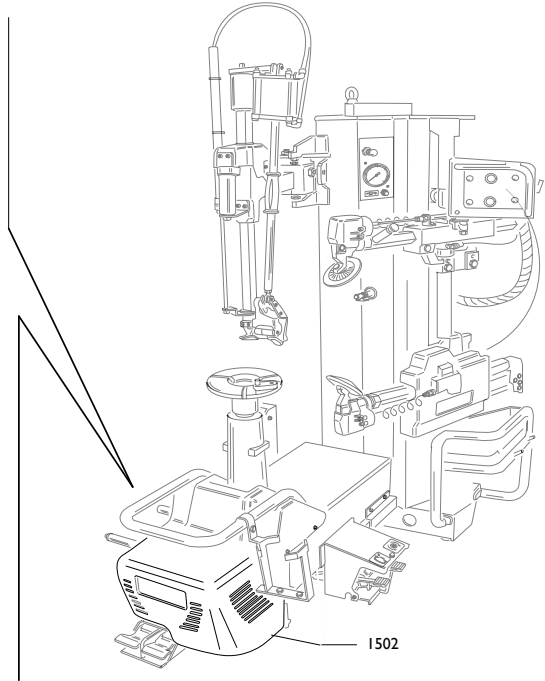
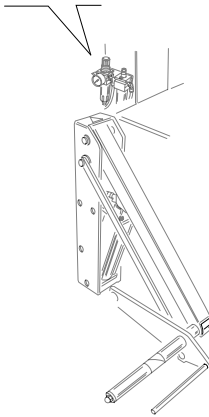
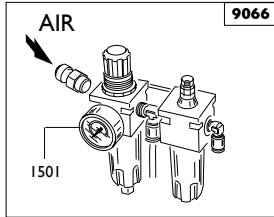
9090

9091



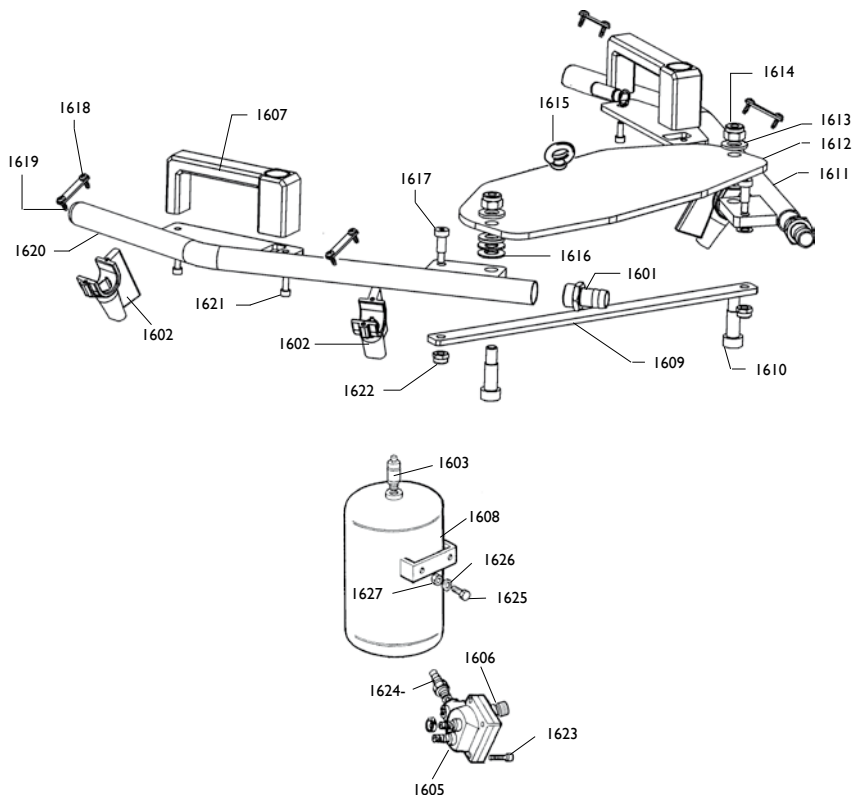
9090	8-11100120	MORSETTO	TERMINAL
9091	5-101642	KIT TRASFORM.	TRANSFORM. KIT
1402	4-104051	DITO	U-BOLT
1403	3-01760	MOLLA D.11,5X30X1,5	SPRING
1404	3-01715	VOLANTINO D.50 M10	HANDWHEEL
1405	8-11100126	KIT 6 PROTEZIONI	SHIELD
1406	2-00025	SEEGER D.12	SEEGER
1407	315274	RONDELLA D.12X18X0,5	WASHER
1408	309358	RONDELLA D.8X16,5X0,5	WASHER
1409	4-104271	PERNO	PIN
1410	4-104258	PERNO FORATO	PIN
1411	2-71566	SPINA ELD.5X40	SPIROL
1412	2-02219	SPINA ELD.5X50	SPIROL
1413	2-02152	VITE M4X6	SCREW
1414	4-104259	PERNO A 2 FILETTI	PIN
1415	4-104235	CORPO MORSETTO	BODY





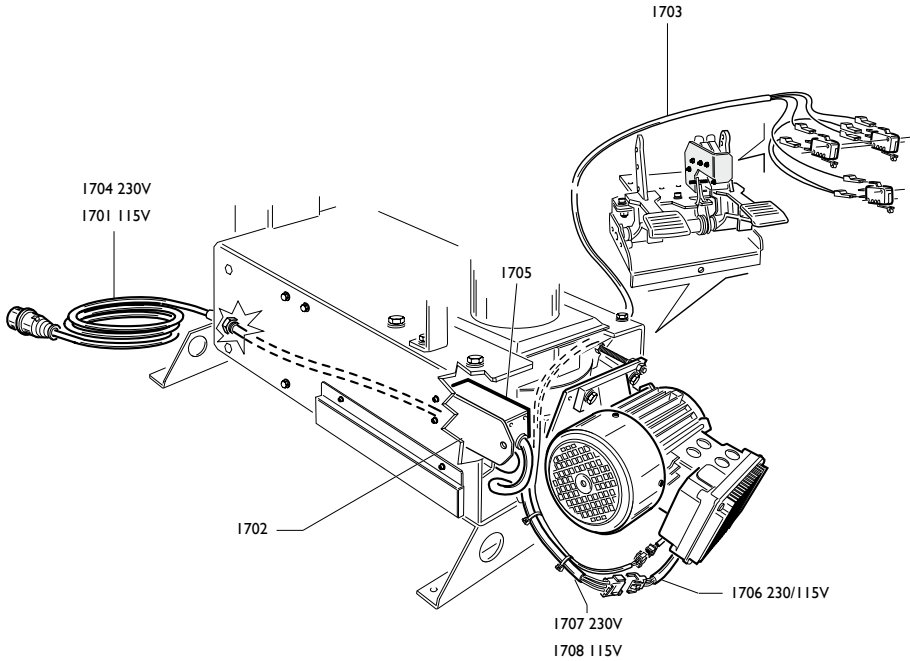
9066	462929	FILTRO	FILTER
1501	3-00488	MANOMETRO	PRESSURE GAUGE

**1502    5-103903    CARTER MOTORE+ADESIVO    SHIELD+LABEL**

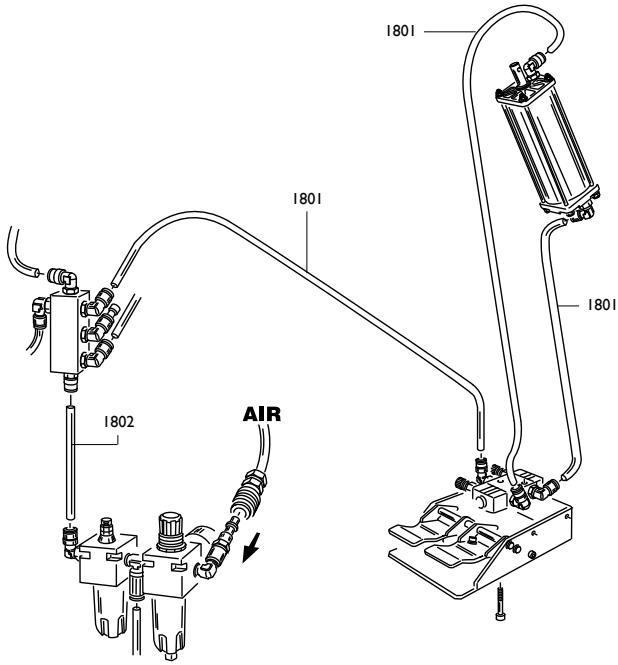


1601	3-00008	RACCORDO RESCA G1/2-T17	CONNECTOR
1602	462124	UGELLO	NOZZLE
1603	3-00356	VALVOLA CE	CE VALVE
<b>1603</b>	<b>3-00278</b>	<b>VALVOLA ASME</b>	<b>ASME VALVE</b>
1607	5-101632	MANIGLIA	HANDLE
1609	362122	TIRANTE	BOLT
1610	2-03090	VITE M12X25	SCREW
1611	262127	BRACCIO DX	ARM
1612	362121	PIASTRA	PLATE
1613	462117	RONDELLA D.12	WASHER
1614	2-01019	DADO N.A.M10	NUT
1615	2-02109	GOLFARE M10	SCREW

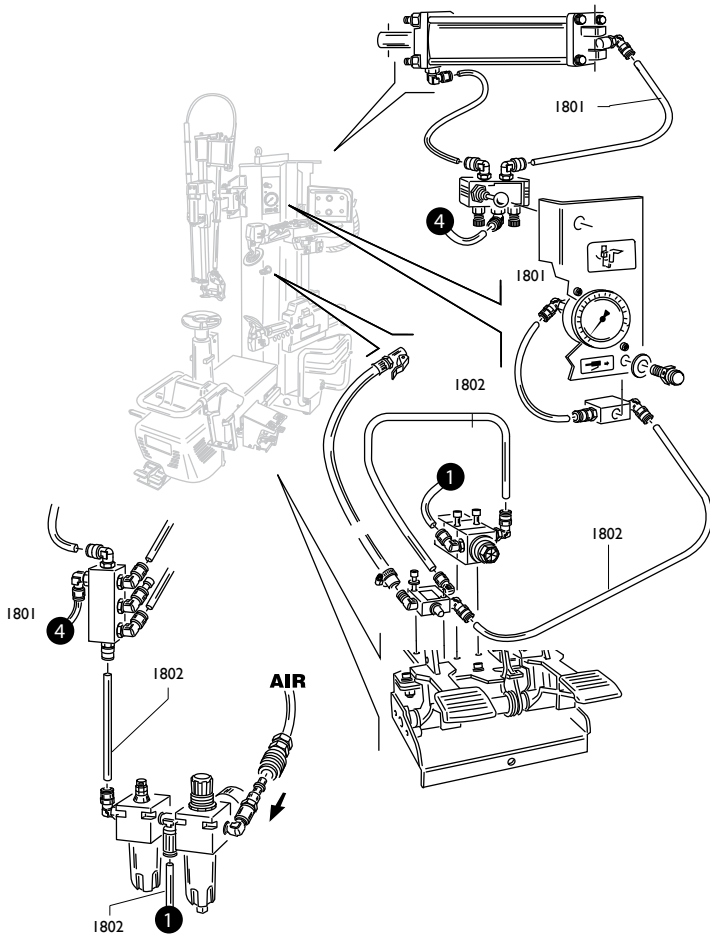
I616	2-03088	MOLLA A TAZZA	SPRING
I617	2-03091	VITE M8X16	SCREW
I618	362123	PIASTRA FISSAGGIO UGELLO	PLATE
I619	2-03121	VITE M4X12	SCREW
I620	262128	BRACCIO SX	ARM
I621	2-02037	VITE M5X14	SCREW
I622	2-01257	DADON.A. M6	NUT
<b>I623</b>	<b>2-94006</b>	<b>VITE</b>	<b>SCREW</b>
<b>I624</b>	<b>442239</b>	<b>RIDUZIONE MF</b>	<b>CONNECTOR</b>
<b>I625</b>	<b>2-02047</b>	<b>VITE</b>	<b>SCREW</b>
<b>I626</b>	<b>2-00212</b>	<b>RONDELLA</b>	<b>WASHER</b>
<b>I627</b>	<b>2-01020</b>	<b>DADO</b>	<b>NUT</b>
<b><u>CE</u></b>			
I608	262215	SERBATOIO CE	TANK CE
<b><u>ASME</u></b>			
<b>I608</b>	<b>5-100559</b>	<b>SERBATOIO ASME+VALV.DI SPARO</b>	<b>TANK ASME</b>
I605	243203	VALVOLA DI SPARO	VALVE
I606	3-01175	VALVOLA	VALVE



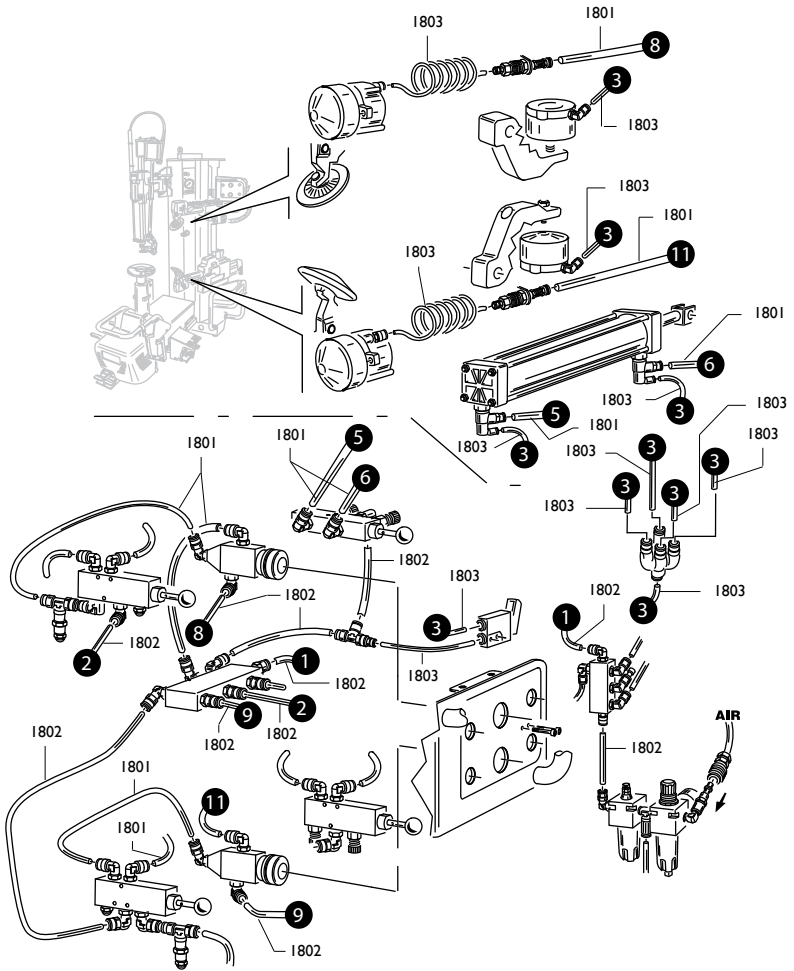
1701	4-104526	CAVO ALIMENTAZIONE 115V	CABLE
1702	4-104456	LAMIERA FISS.FILTRO	SUPPORT
1703	4-101698	CAVO MICRO	CABLE
<b>1704</b>	<b>4-109893</b>	<b>CAVO ALIMENTAZIONE 230V</b>	<b>CABLE</b>
<b>1705</b>	<b>4-109914</b>	<b>FILTRO</b>	<b>FILTER</b>
<b>1706</b>	<b>4-109895</b>	<b>CAVO COMANDI MOTORE 230/115V</b>	<b>CABLE</b>
<b>1707</b>	<b>4-109894</b>	<b>CAVO ALIMENTAZIONE 230V</b>	<b>CABLE</b>
<b>1708</b>	<b>4-111587</b>	<b>CAVO ALIMENTAZIONE 115V</b>	<b>CABLE</b>



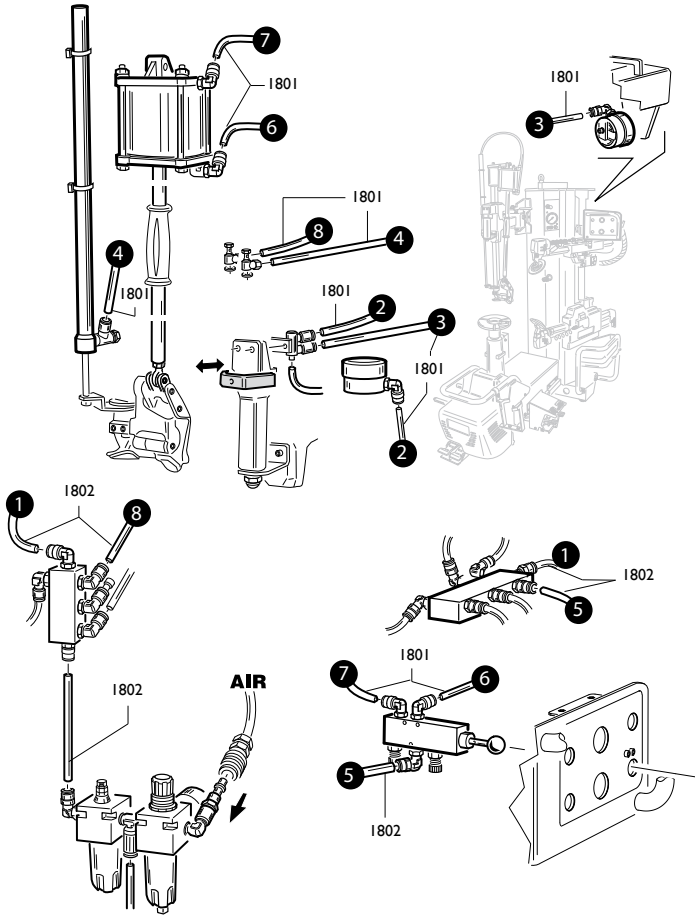
1801	I-01684	TUBO RYLSAN 6x1	HOSE
1802	I-01683	TUBO RYLSAN 8x1	HOSE



1801	I-01684	TUBO RYLSAN 6xI	HOSE
1802	I-01683	TUBO RYLSAN 8xI	HOSE



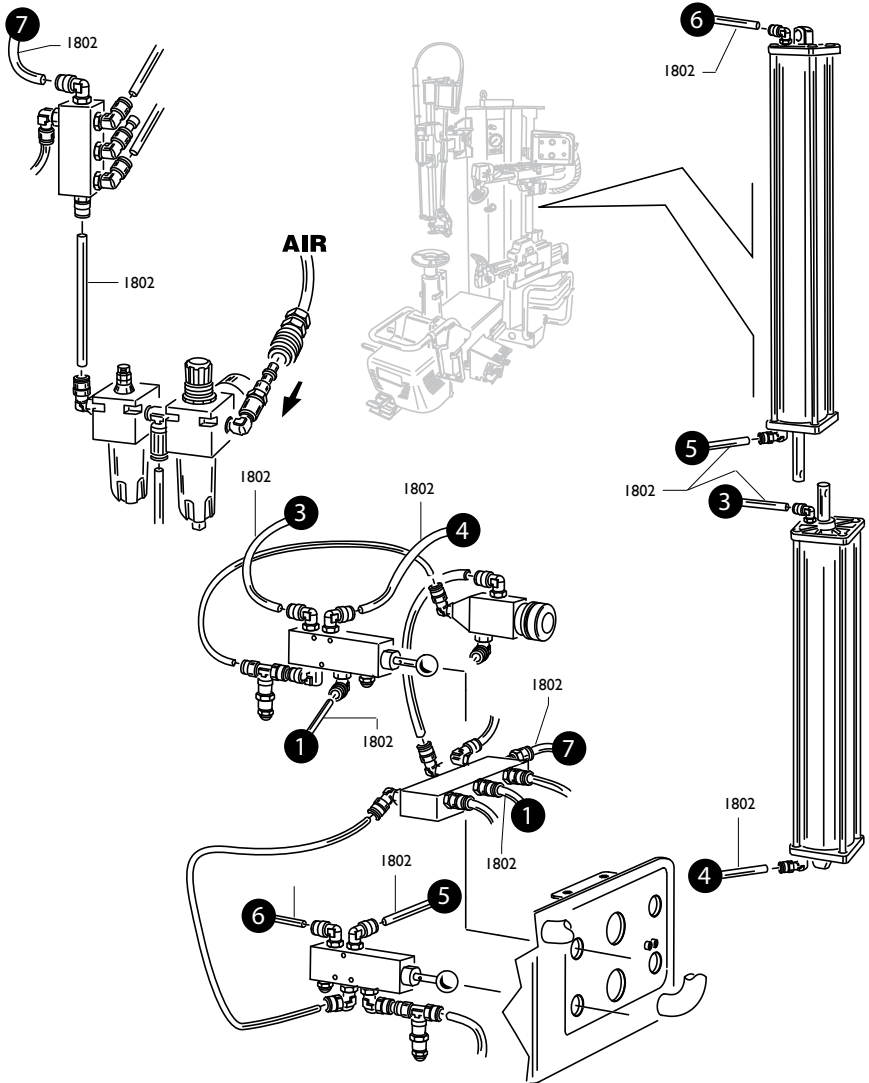
1801	I-01684	TUBO RYLSAN 6x1	HOSE
1802	I-01683	TUBO RYLSAN 8x1	HOSE
1803	I-04035	TUBO RYLSAN 4x1	HOSE



1801	I-01684	TUBO RYLSAN 6xI
1802	I-01683	TUBO RYLSAN 8xI

HOSE  
HOSE





1802

I-01683

TUBO RYLSAN 8x1

HOSE

Il disegno è realizzato con tutti i particolari ma solo quelli codificati sono forniti come ricambi. L'Azienda si riserva la facoltà di apportare modifiche senza preavviso.



Via per Carpi, n°9 - 42015 Correggio (RE) ITALY  
Tel. ++39 0522 639111 - Fax ++39 0522 639150  
[www.corghi.com](http://www.corghi.com) - [info@corghi.com](mailto:info@corghi.com)

The drawing shows all parts but only the coded parts are supplied as spares. The Company reserves the right to make modifications without prior notice.