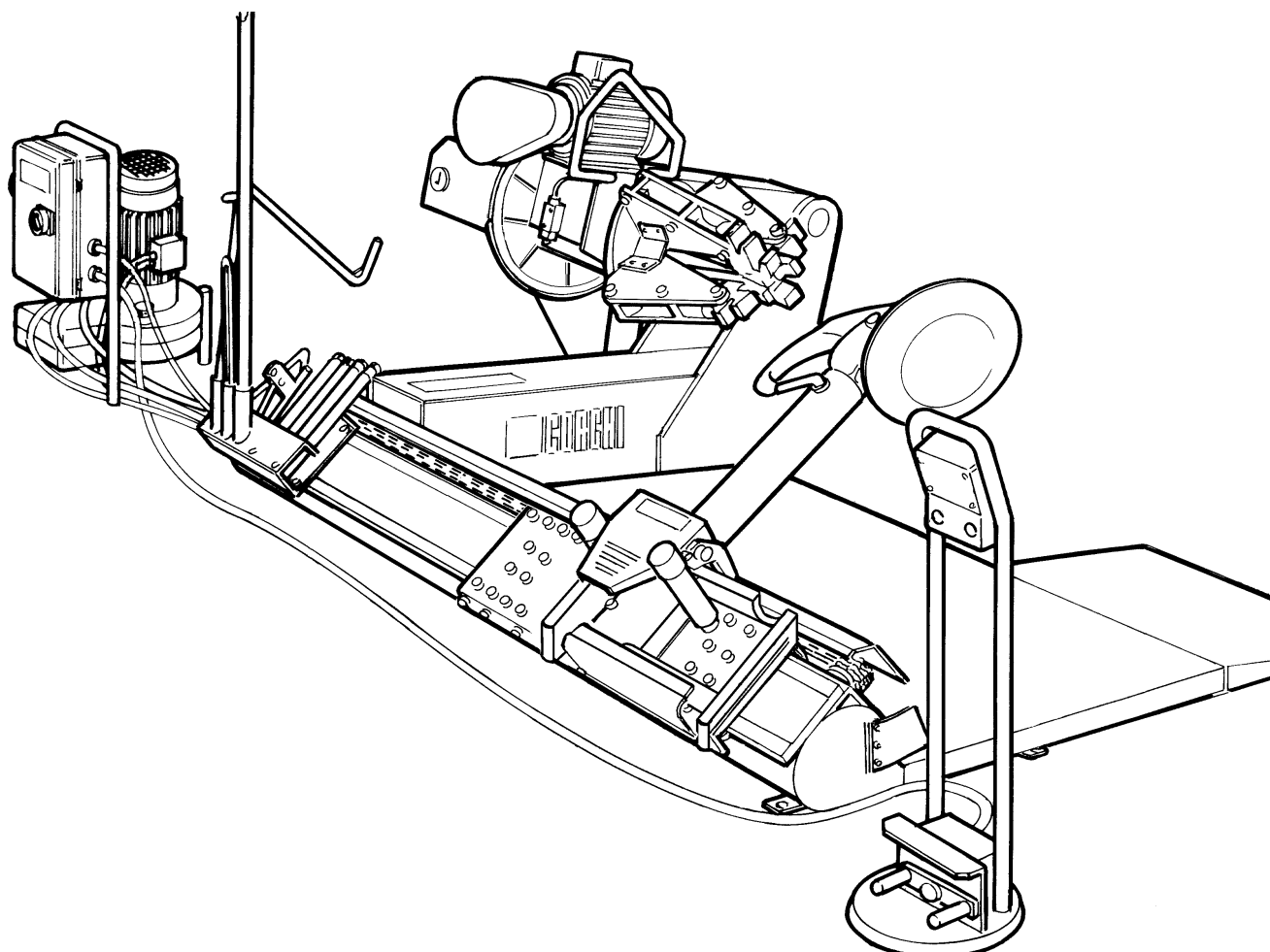


Questo libretto non autorizza l'utente ad intervenire sulle macchine ad esclusione di quanto esplicitamente descritto nel Manuale d'uso, ma consente all'utente di fornire informazioni precise all'Assistenza tecnica, al fine di ridurre i tempi di intervento.

HD 1200 E CL

The "Spare parts" booklet does not authorize the user to carry out work on the machine unless expressly specified in the instruction manual, but does enable him to provide accurate information to the assistance service in order to reduce downtime.

PEZZI DI RICAMBIO SPARE PARTS LIST ERSATZTEILLISTE PIECES DE RECHANGE



In produzione da
Production from
Herstellung ab
Production

05 / 99

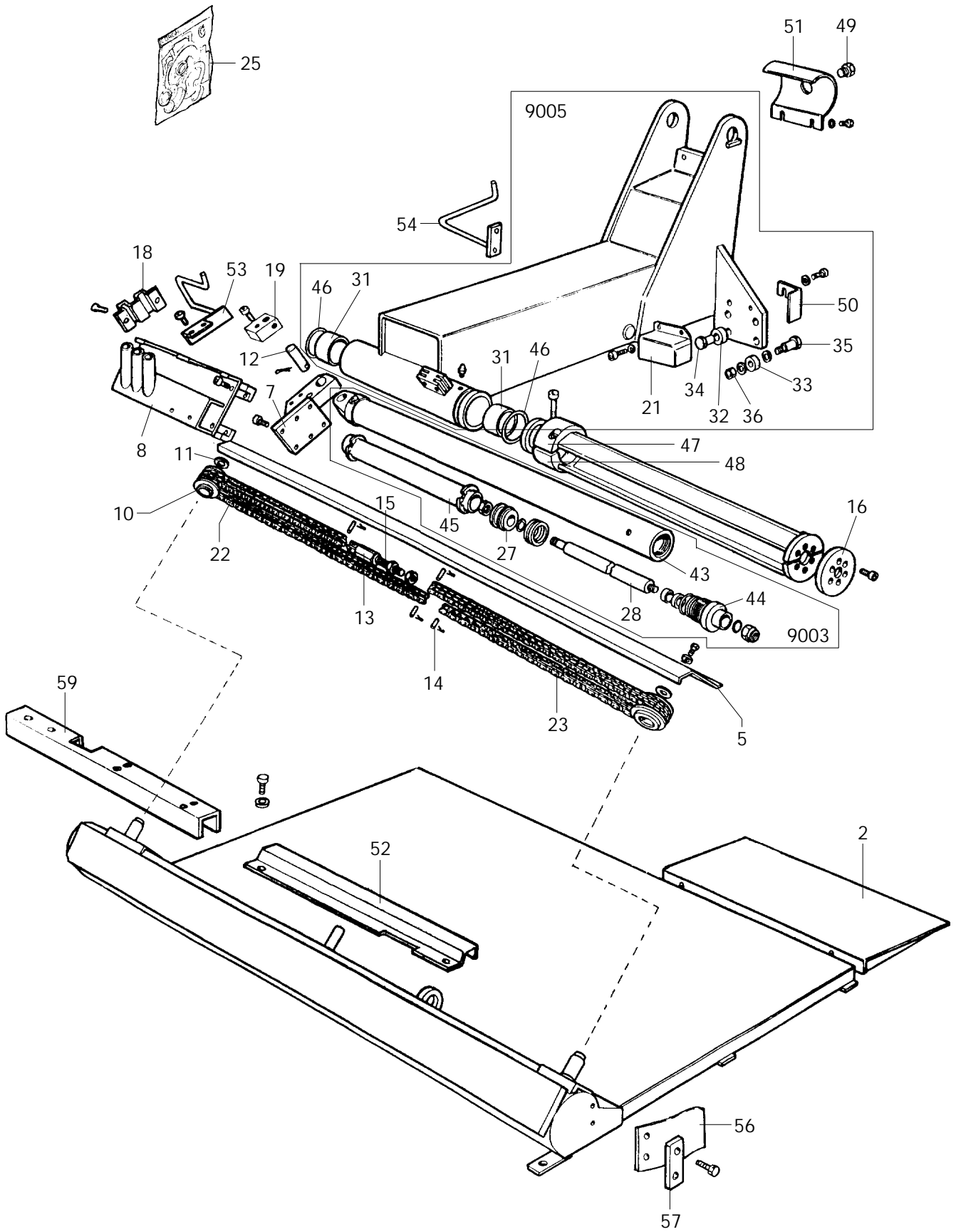
Versione

3.1

Der Katalog Ersatzteile stellt keine Genehmigung zu eigenmächtigen Eingriffen dar (mit Ausnahme jener im Handbuch beschriebenen), sondern er soll den Anwender in die Lage versetzen, dem technischen Service präzise Informationen zu liefern, um die Reparaturzeiten zu verkürzen.



Le livret "Pièces de rechange", n'autorise pas l'utilisateur à intervenir sur les machines, sauf pour tout ce qui est clairement décrit dans le manuel d'utilisation, mais lui permet de fournir des informations précises à l'assistance technique, afin de diminuer les délais d'intervention.

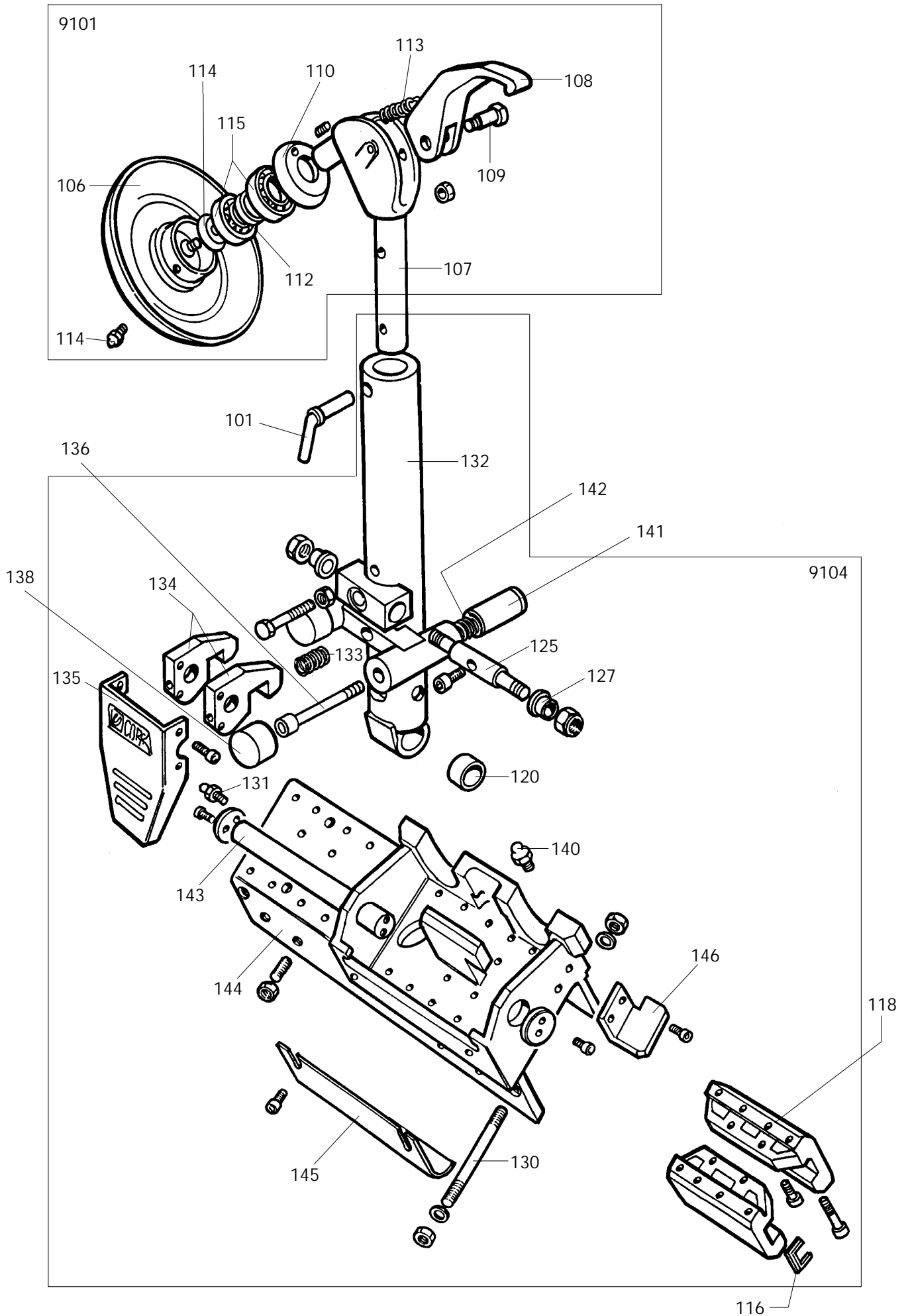


0002	900238827	RAMPA	RAMP	RAMPE	RAMPE
0005	900338387	CARTER	CASING	GEHAUSE	CARTER
0007	900238545	APPOGGIO	RIM SUPPORT	STUETZE	APPUI
0008	900239282	LAMIERA	METAL SHEET	BLECH	TOLE
0010	900240982	PULEGGIA	PULLEY	RIEMENSCHLEIBE	POULIE
0011	900338712	RONDELLA	WASHER	UNTERLEGSCHLEIBE	RONDELLE
0012	900338732	PERNO	PIN	ZAPFEN	PIVOT
0013	900338733	TENDITORE	TIGHTENER	SPANNER	TENDEUR
0014	900339217	PERNO	PIN	ZAPFEN	PIVOT
0015	900339218	BARRA	BAR	STANGE	BARRE
0016	900339297	ANELLO	RING	RING	ANNEAU
0018	900244727	FERMO	RETAINER	ANSCHLAG	ARRET
0019	900340202	BLOCCHETTO	BLOCK	BLOCK	BLOC
0021	900438544	CARENATURA	FAIRING	VERKLEIDUNG	CARENAGE
0022	900439633	CATENA	CHAIN	KETTE	CHAINE
0023	900439634	CATENA	CHAIN	KETTE	CHAINE
0025	900242014	KIT GUARNIZ. (9003)	SEALS KIT (9003)	DICHTUNGSATZ (9003)	KIT JOINTS (9003)

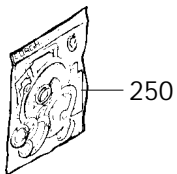
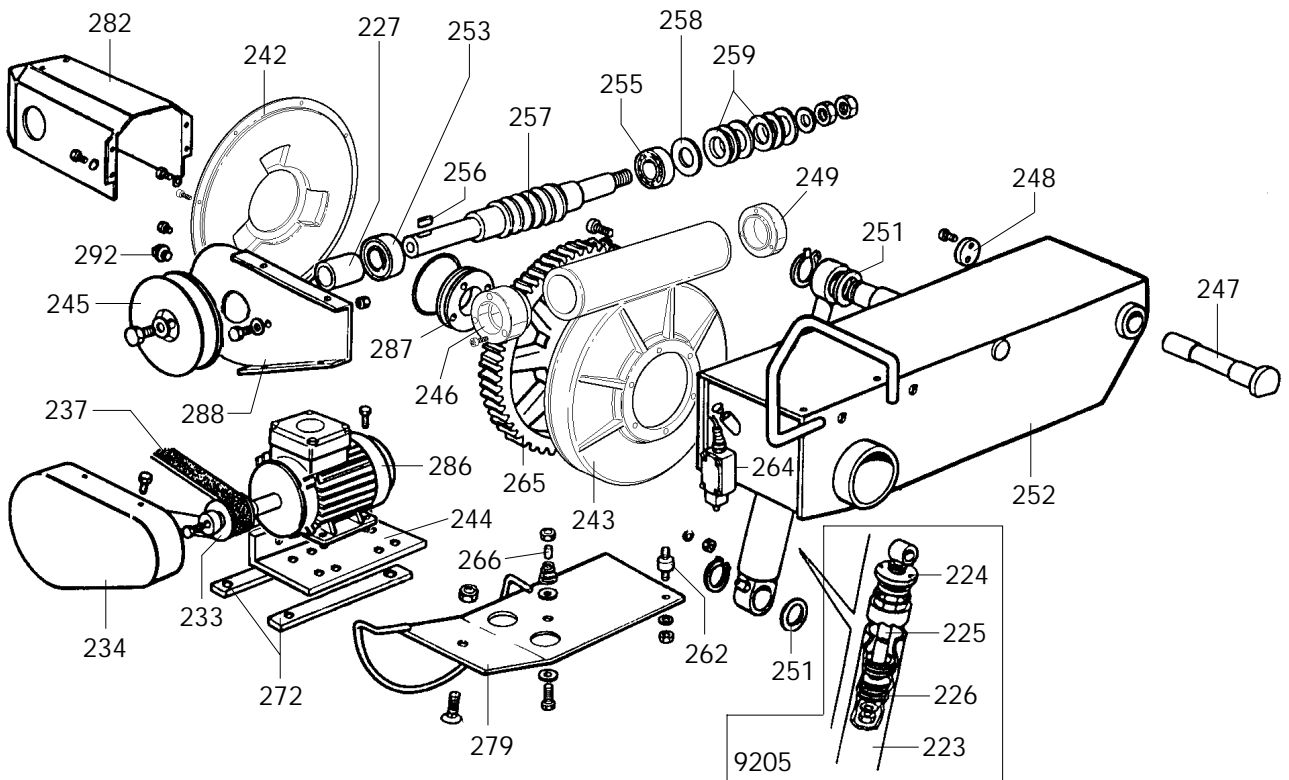
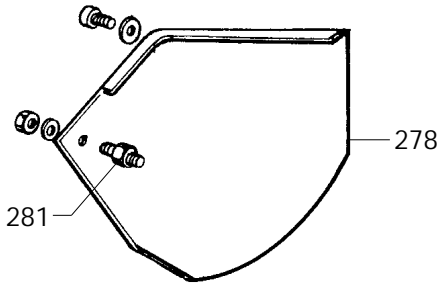
9003	900242398	CILINDRO	CYLINDER	ZYLINDER	CYLINDRE
0027	900338682	STANTUFFO	PISTON	KOLBEN	PISTON
0028	900338683	STELO	STEM	SCHAFT	TIGE
0043	900242399	CILINDRO	CYLINDER	ZYLINDER	CYLINDRE
0044	900238686	FLANGIA	FLANGE	FLANSCH	FLASQUE
0045	900242401	TUBO	PIPE	ROHR	TUYAU

9005	900245896	BRACCIO	ARM	ARM	BRAS
0031	900438762	BOCCOLA	BUSHING	LAGER	DOUILLE
0032	900338753	ROTELLA	WHEEL	RAEDCHEN	ROULETTE
0033	900338754	ROTELLA	WHEEL	RAEDCHEN	ROULETTE
0034	900338752	PERNO	PIN	ZAPFEN	PIVOT
0035	900601901	VITE	SCREW	SCHRAUBE	VIS
0036	900438756	BOCCOLA	BUSHING	LAGER	DOUILLE
0046	900442417	GUARNIZIONE	SEAL	DICHTUNG	JOINT

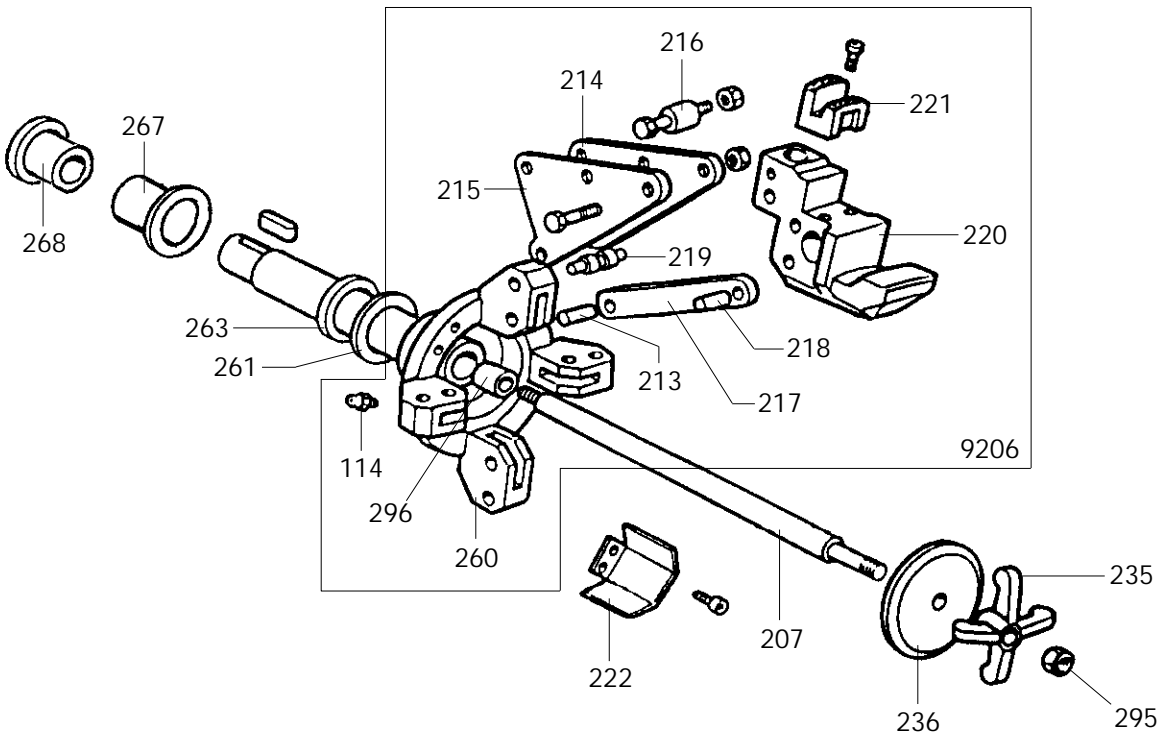
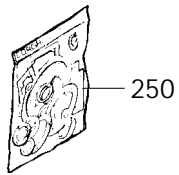
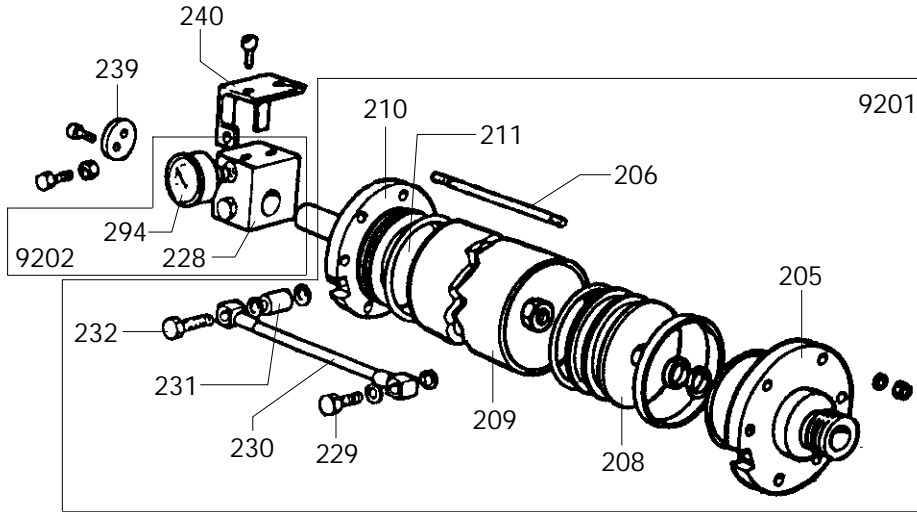
0047	900242895	TIRANTE	STAY ROD	ZUGSTANGE	TIRANT
0048	900242896	TIRANTE	STAY ROD	ZUGSTANGE	TIRANT
0049	900435315	TAPPO	PLUG	STOPFEN	BOUCHON
0050	900342892	RASCHIAPOLVERE	SCRAPER	SCHABER	RACLEPOUSIERE
0051	900342409	PROTEZIONE	SHIELD	ABDECKUNG	PROTECTION
0052	900343022	PROTEZIONE	SHIELD	ABDECKUNG	PROTECTION
0053	900243881	STAFFA	BRACKET	KLAUE	ETRIER
0054	900245608	SUPPORTO	SUPPORT	LAGER	SUPPORT
0056	900342882	GOMMA	GUM	GUMMI	CAOUTCHOUC
0057	900341448	TRAFILATO	DRAWN	GEZOGEN	TREFILE
0058	900245608	SUPPORTO	SUPPORT	LAGER	SUPPORT
0059	900350065	CAVALLOTTO	U-BOLT	BUEGELBOLZEN	CRAMPILLON



0101	900238138	FERMO	RETAINER	ANSCHLAG	ARRET
9104	900246517	CARRELLO	TROLLEY	WAGEN	CHARIOT
0116	900438416	GUARNIZIONE	SEAL	DICHTUNG	JOINT
0118	900338417	PATTINO	PAD	GLEITSTCHUH	PATIN
0120	900442353	BOCCOLA	BUSHING	LAGER	DOUILLE
0125	900338461	PERNO	PIN	ZAPFEN	PIVOT
0127	900338463	BOCCOLA	BUSHING	LAGER	DOUILLE
0130	900342356	TIRANTE	STAY ROD	ZUGSTANGE	TIRANT
0131	900442380	INGRASSATORE	LUBRICATOR	SCHMIERNIPPEL	GRAISSEUR
0132	900243748	BRACCIO	ARM	ARM	BRAS
0133	900443754	MOLLA	SPRING	FEDER	RESSORT
0134	900343753	CRICCHETTO	CRICK	SPERRKLINKE	CLIQUET
0135	900343755	PEDALE	PEDAL	PEDAL	PEDALE
0136	900601172	VITE	SCREW	SCHRAUBE	VIS
0138	900443756	CAPPUCCIO	CAP	KAPUZE	CAPUCHON
0140	900439580	INGRASSATORE	LUBRICATOR	SCHMIERNIPPEL	GRAISSEUR
0141	900243751	FODERO	SPRING SHEATH	FEDER HUELSE	FOURREAU RESSORT
0142	900437519	MOLLA	SPRING	FEDER	RESSORT
9101	900236486	UTENSILE	TOOL	WERKZEUG	OUTIL
0106	900236453	DISCO	DISK	SCHEIBE	DISQUE
0107	900236485	SUPPORTO	SUPPORT	LAGER	SUPPORT
0108	900237503	UTENSILE	TOOL	WERKZEUG	OUTIL
0109	900336480	FULCRO	FULCRUM	DREHPUNKT	ENTABLURE
0110	900337002	GHIERA	NUT	NUTMUTTER	BAGUE
0111	900337003	RONDELLA	WASHER	UNTERLEGSCHIEBE	RONDELLE
0112	900337004	DISTANZIALE	SPACER	ABSTANDSSTUECK	ENTRETOISE
0113	900421596	MOLLA	SPRING	FEDER	RESSORT
0114	900429406	INGRASSATORE	LUBRICATOR	SCHMIERNIPPEL	GRAISSEUR
0115	900601831	CUSCINETTO	BEARING	LAGER	ROULEMENT



9205	900242920	CILINDRO Ø70	CYLINDER	ZYLINDER	CYLINDRE
0223	900238606	CILINDRO	CYLINDER	ZYLINDER	CYLINDRE
0224	900238611	FLANGIA	FLANGE	FLANSCH	FLASQUE
0225	900238613	STELO	STEM	SCHAFT	TIGE
0226	900238616	STANTUFFO	PISTON	KOLBEN	PISTON
0227	900354881	DISTANZIALE	SPACER	ABSTANDSSTUECK	ENTRETOISE
0233	900355892	PULEGGIA	PULLEY	RIEMENSCHLEIBE	POULIE
0234	900455891	CARTER	CASING	GEHAUSE	CARTER
0237	900455894	CINGHIA 50HZ	BELT 50HZ	RIEMEN 50HZ	COURROIE 50HZ
0237	900455897	CINGHIA 60HZ	BELT 60HZ	RIEMEN 60HZ	COURROIE 60HZ
0242	900354213	COPERCHIO	LID	DECKEL	COUVERCLE
0243	900354212	SCATOLA	BOX	SCHACHTEL	BOITE
0244	900355937	FLANGIA	FLANGE	FLANSCH	FLASQUE
0245	900355893	PULEGGIA	PULLEY	RIEMENSCHLEIBE	POULIE
0246	900354876	TAPPO	PLUG	BOUCHON	STOPFEN
0247	900341680	PERNO	PIN	ZAPFEN	PIVOT
0248	900341681	RONDELLA	WASHER	UNTERLEGSCHLEIBE	RONDELLE
0249	900354875	TAPPO	PLUG	BOUCHON	STOPFEN
0250	900242013	KIT GUARNIZ. (9205)	SEALS KIT (9205)	DICHTUNGSATZ (9205)	KIT JOINTS (9205)
0251	900338751	RONDELLA	WASHER	UNTERLEGSCHLEIBE	RONDELLE
0252	900255173	BRACCIO	ARM	ARM	BRAS
0253	900602213	CUSCINETTO	BEARING	LAGER	ROULEMENT
0255	900601034	CUSCINETTO	BEARING	LAGER	ROULEMENT
0256	900600716	LINGUETTA	TANG	FEDERKEIL	LANGUETTE
0257	900317275	VITE	SCREW	SCHRAUBE	VIS
0258	900317281	RONDELLA	WASHER	UNTERLEGSCHLEIBE	RONDELLE
0259	900601035	CUSCINETTO	BEARING	LAGER	ROULEMENT
0262	900443794	ANTIVIBRANTE	VIBRATION DAM.	SCHWINGUNGSDAEMPFER	ANTI-VIBRATION
0264	900422041	INTERRUPTORE	SWITCH	SCHALTER	INTERRUPTEUR
0265	900341541	RUOTA	WHEEL	RAD	ROUE
0266	900344485	DISTANZIALE	SPACER	ABSTANDSSTUECK	ENTRETOISE
0272	900340985	SUPPORTO	SUPPORT	LAGER	SUPPORT
0278	900445813	PROTEZIONE	SHIELD	ABDECKUNG	PROTECTION
0279	900245621	SUPPORTO	SUPPORT	LAGER	SUPPORT
0281	900345814	VITE	SCREW	SCHRAUBE	VIS
0282	900253346	CARTER	CASING	GEHAUSE	CARTER
0286	900453001	MOTORE 380/3/50	MOTOR 380/3/50	MOTOR 380/3/50	MOTEUR 380/3/50
0286	900453003	MOTORE 220/3/50	MOTOR 220/3/50	MOTOR 220/3/50	MOTEUR 220/3/50
0286	900453002	MOTORE 220/3/60	MOTOR 220/3/60	MOTOR 220/3/60	MOTEUR 220/3/60
0287	900353343	FLANGIA	FLANGE	FLANSCH	FLASQUE
0288	900353245	CARTER	CASING	GEHAUSE	CARTER
0292	900447643	INDICATORE	STATUS LIGHT	ANZEIGER	INDICATEUR



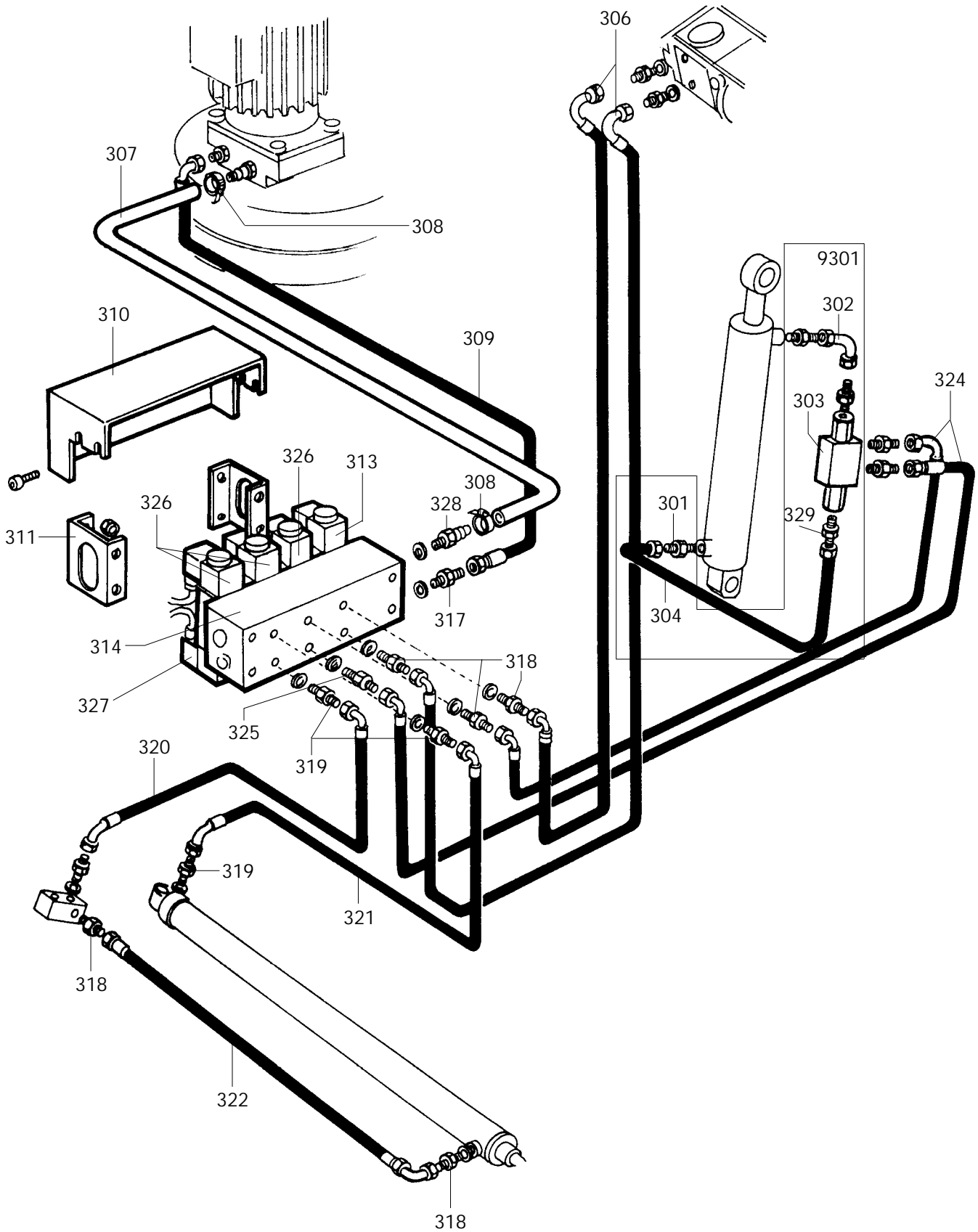
9201	900239119	CILINDRO Ø120	CYLINDER	ZYLINDER	CYLINDRE
0205	900239118	FLANGIA	FLANGE	FLANSCH	FLASQUE
0206	900334204	TIRANTE	STAY ROD	ZUGSTANGE	TIRANT
0207	900338599	STELO	STEM	SCHAFT	TIGE
0208	900338604	STANTUFFO	PISTON	KOLBEN	PISTON
0209	900338710	CILINDRO	CYLINDER	ZYLINDER	CYLINDRE
0210	900338777	FLANGIA	FLANGE	FLANSCH	FLASQUE
0211	900440357	TAPPO	PLUG	STOPFEN	BOUCHON
0229	900322489	PERNO	PIN	ZAPFEN	PIVOT
0230	900434426	TUBO	PIPE	ROHR	TUYAU
0231	900335283	PROLUNGA	EXTENSION CORD	VERLAENGERUNG	RALLONGE
0232	900335284	VITE	SCREW	SCHRAUBE	VIS

9206	900255538	AUTOCENTRANTE	TURNTABLE	SPANNFUTTER	PLATEAU AUTOCENT.
0114	900429406	INGRASSATORE	LUBRICATOR	SCHMIERNIPPEL	GRAISSEUR
0213	900321564	SPINOTTO	GUDGEON	KOLBENBOLZEN	GOUJON
0214	900334156	PIASTRA	SLAB	PLATTE	PLAQUE
0215	900334157	PIASTRA	SLAB	PLATTE	PLAQUE
0216	900334160	DISTANZIALE	SPACER	ABSTANDSSTUECK	ENTRETOISE
0217	900334163	BIELLA	TRACE	PLEUELSTANGE	BIELLE
0218	900334164	SPINOTTO	GUDGEON	KOLBENBOLZEN	GOUJON
0219	900334170	RULLO	ROLLER	WALZE	ROULEAU
0220	900334201	SUPPORTO	SUPPORT	LAGER	SUPPORT
0221	900421556	GRIFFA	JAW	BACKE	MORS
0260	900354329	MANDRINO	SPINDLE	SPINDEL	MANDRIN

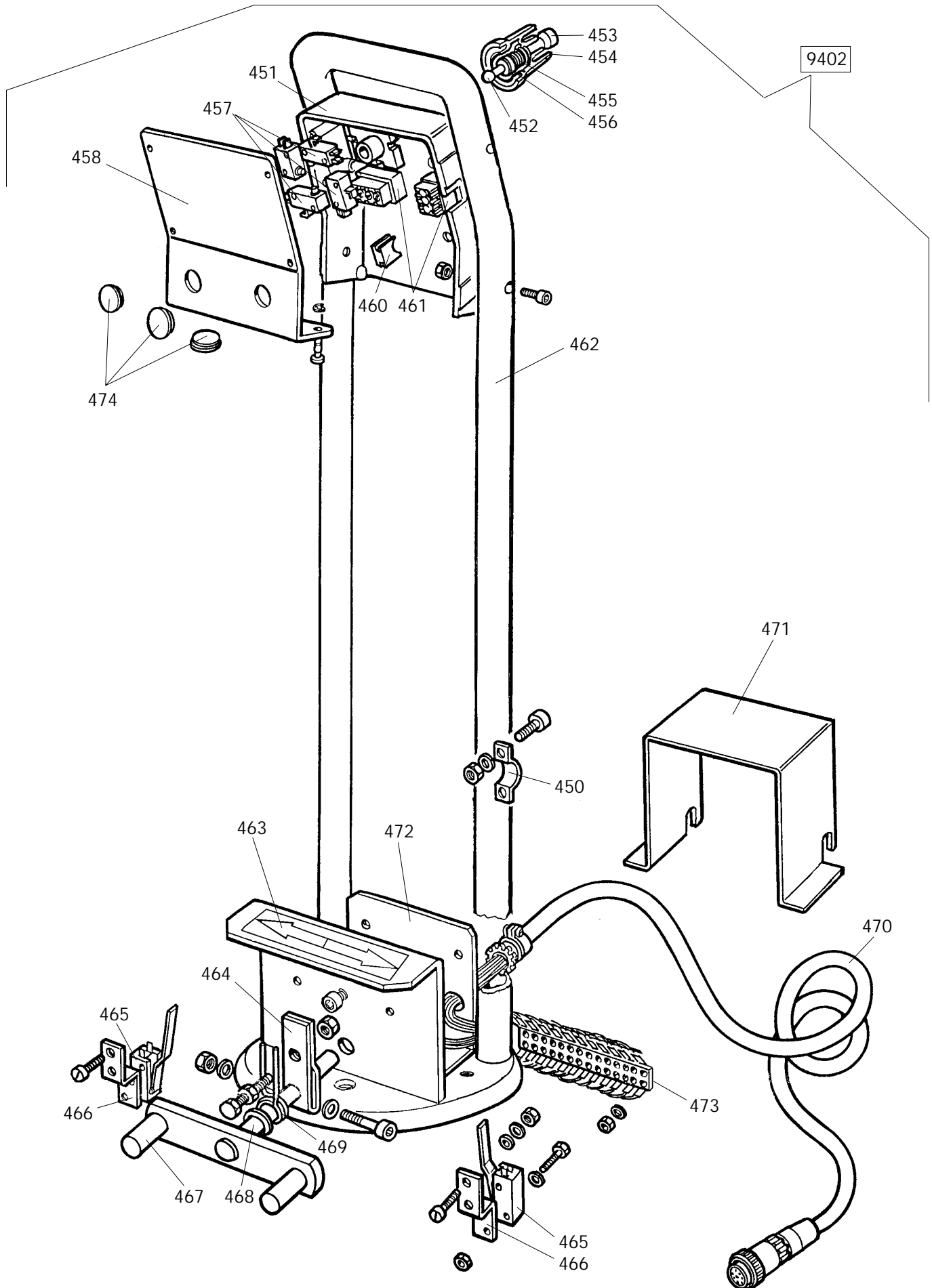
0222	900341289	CARTER	CASING	GEHAUSE	CARTER
------	-----------	--------	--------	---------	--------

9202	900239596	DISTRIBUTORE	DISTRIBUTOR	VERTEILER	DISTRIBUTEUR
0228	900440387	DISTRIBUTORE	DISTRIBUTOR	VERTEILER	DISTRIBUTEUR
0294	900441979	MANOMETRO	PRESSURE GAUGE	DRUCKMESSER	MANOMETRE

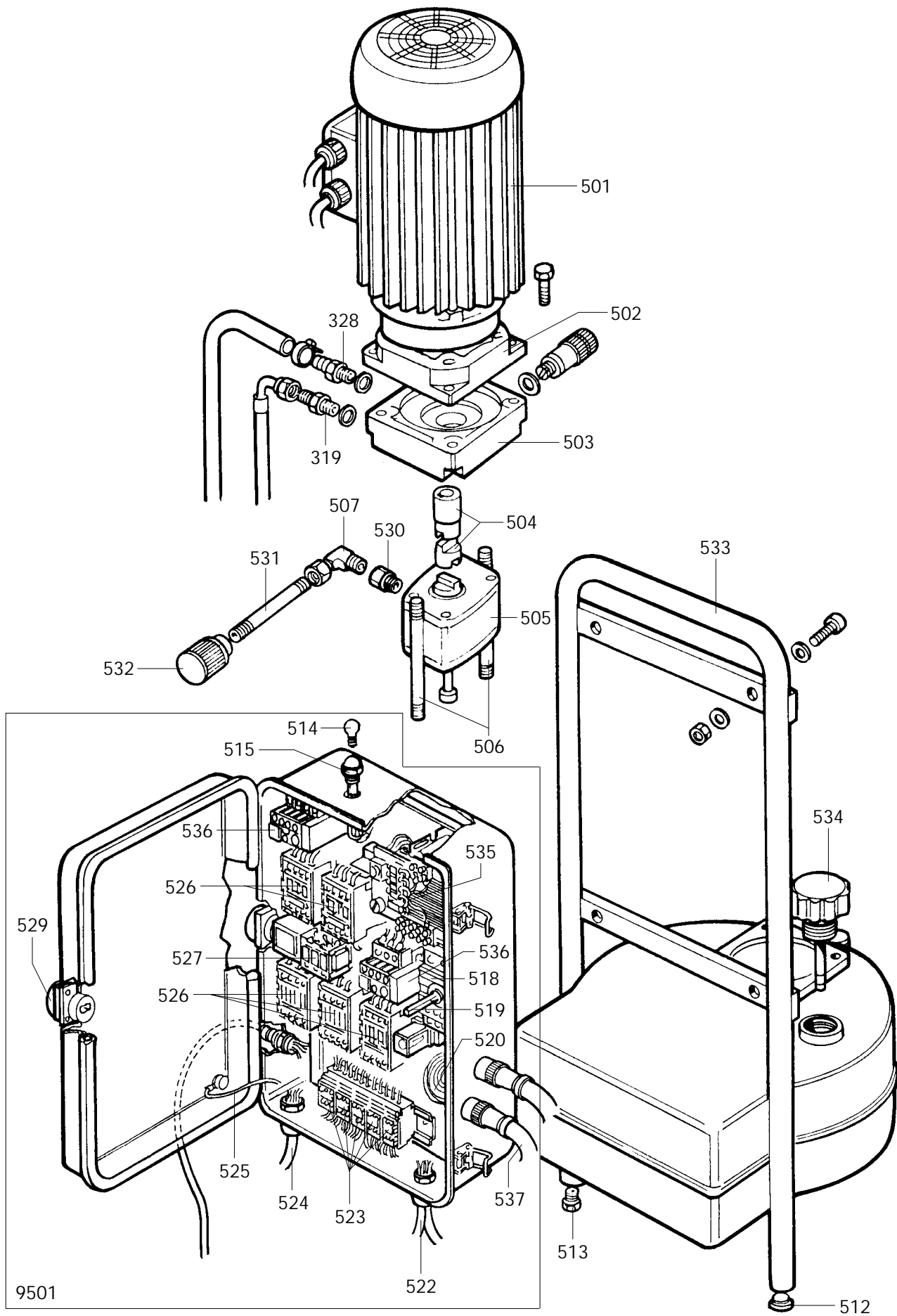
0235	900338600	CROCE	CROSS	KREUZ	CROIX
0236	900338601	DISCO	DISK	SCHEIBE	DISQUE
0239	900338778	RONDELLA	WASHER	UNTERLEGSCHEIBE	RONDELLE
0240	900339538	FERMO	RETAINER	ANSCHLAG	ARRET
0250	900242012	KIT GUARNIZ. (9201)	SEALS KIT (9201)	DICHTUNGSATZ (9201)	KIT JOINTS (9201)
0261	900355174	ANELLO	RING	RING	ANNEAU
0263	900354976	RONDELLA	WASHER	UNTERLEGSCHEIBE	RONDELLE
0267	900355175	BRONZINA	BRASS	LAGERBUCHSE	COUSSINET EN BRONZE
0268	900453344	BRONZINA	BRASS	LAGERBUCHSE	COUSSINET EN BRONZE
0295	900691674	DADO	NUT	MUTTER	ECROU
0296	900438592	BRONZINA	BRASS	LAGERBUCHSE	COUSSINET EN BRONZE



9301	900243157	VALVOLA	VALVE	VENTIL	VANNE
0301	900442919	RACCORDO	CONNECTOR	ANSCHLUSS	RACCORD
0302	900443535	RACCORDO	CONNECTOR	ANSCHLUSS	RACCORD
0303	900242911	VALVOLA	VALVE	VENTIL	VANNE
0304	900342923	TUBO	PIPE	ROHR	TUYAU
0306	900440763	TUBO	PIPE	ROHR	TUYAU
0307	900444461	TUBO	PIPE	ROHR	TUYAU
0308	900440793	FASCETTA	STRAP	SCHLAUCHSCHELLE	COLLIER
0309	900444462	TUBO	PIPE	ROHR	TUYAU
0310	900343865	COPERCHIO	LID	DECKEL	COUVERCLE
0311	900343864	STAFFA	BRACKET	KLAUE	ETRIER
0313	900444452	ELETTROVALVOLA	SOLENOID VALVE	MAGNETVENTIL	SOUPAPE ELECTRIQUE
0314	900444451	PIASTRA	SLAB	PLATTE	PLAQUE
0317	900437678	NIPPLO	CONNECTION	NIPPEL	NIPPLE
0318	900417627	ADATTATORE	ADAPTER	ADAPTER	ADAPTATEUR
0319	900417628	ADATTATORE	ADAPTER	ADAPTER	ADAPTATEUR
0320	900440766	TUBO	PIPE	ROHR	TUYAU
0321	900440767	TUBO	PIPE	ROHR	TUYAU
0322	900442461	TUBO	PIPE	ROHR	TUYAU
0324	900440764	TUBO	PIPE	ROHR	TUYAU
0325	900444460	NIPPLO	CONNECTION	NIPPEL	NIPPLE
0326	900442303	ELETTROVALVOLA	SOLENOID VALVE	MAGNETVENTIL	SOUPAPE ELECTRIQUE
0327	900449088	BOBINA	COIL	SPULE	BOBINE
0328	900425260	RACCORDO	CONNECTOR	ANSCHLUSS	RACCORD
0329	900454752	RACCORDO	CONNECTOR	ANSCHLUSS	RACCORD



9402	900255623	MANIPOLATORE	MANIPULATOR	MANIPULATOR	MANIPULATEUR
0450	900338372	FASCETTA	STRAP	SCHLAUCHSCHELLE	COLLIER
0451	900255791	SUPPORTO	SUPPORT	LAGER	SUPPORT
0452	900339000	LEVA	LEVER	HEBEL	LEVIER
0453	900355781	POMOLO	KNOB	BALLENGRIFF	POMMEAU
0454	900435301	PROTEZIONE	SHIELD	ABDECKUNG	PROTECTION
0455	900439697	MOLLA	SPRING	FEDER	RESSORT
0456	900339002	GUIDA	GUIDE	FUEHRUNG	GLISSIERE
0457	900454405	MICROINTERRUTT.	MICROSWITCH	MIKROSCHALTER	MICROINTERRUPT.
0458	900355779	COPERCHIO	LID	DECKEL	COUVERCLE
0460	900441518	PROTEZIONE	SHIELD	ABDECKUNG	PROTECTION
0461	900439569	INTERRUTTORE	SWITCH	SCHALTER	INTERRUPTEUR
0462	900255783	PEDALE	PEDAL	PEDAL	PEDALE
0463	900421502	TARGHETTA	DATA PLATE	TYPENSCHILD	PLAQUETTE
0464	900317491	LEVA	LEVER	HEBEL	LEVIER
0465	900440874	MICROINTERRUTT.	MICROSWITCH	MIKROSCHALTER	MICROINTERRUPT.
0466	900355786	STAFFA	BRACKET	KLAUE	ETRIER
0467	900217479	PEDALE	PEDAL	PEDAL	PEDALE
0468	900325050	DISTANZIALE	SPACER	ABSTANDSSTUECK	ENTRETOISE
0469	900401270	MOLLA	SPRING	FEDER	RESSORT
0470	900255627	CAVO	CABLE	KABEL	CABLE
0471	900355788	CARTER	CASING	GEHAUSE	CARTER
0472	900355799	SUPPORTO	SUPPORT	LAGER	SUPPORT
0473	900455626	SCHEDA ELETTRON.	P.C.BOARD	ELEKTR.PLATINE	FICHE ELECTR.
0474	900458119	TAPPO	PLUG	STOPFEN	BOUCHON

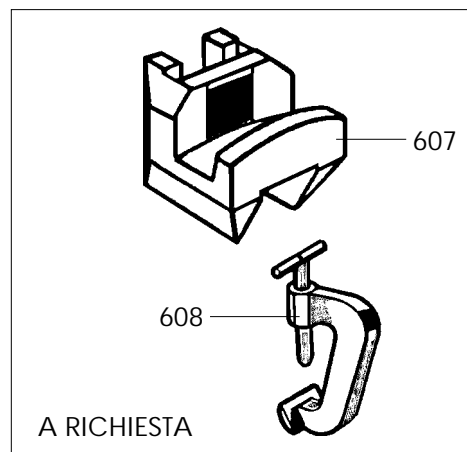
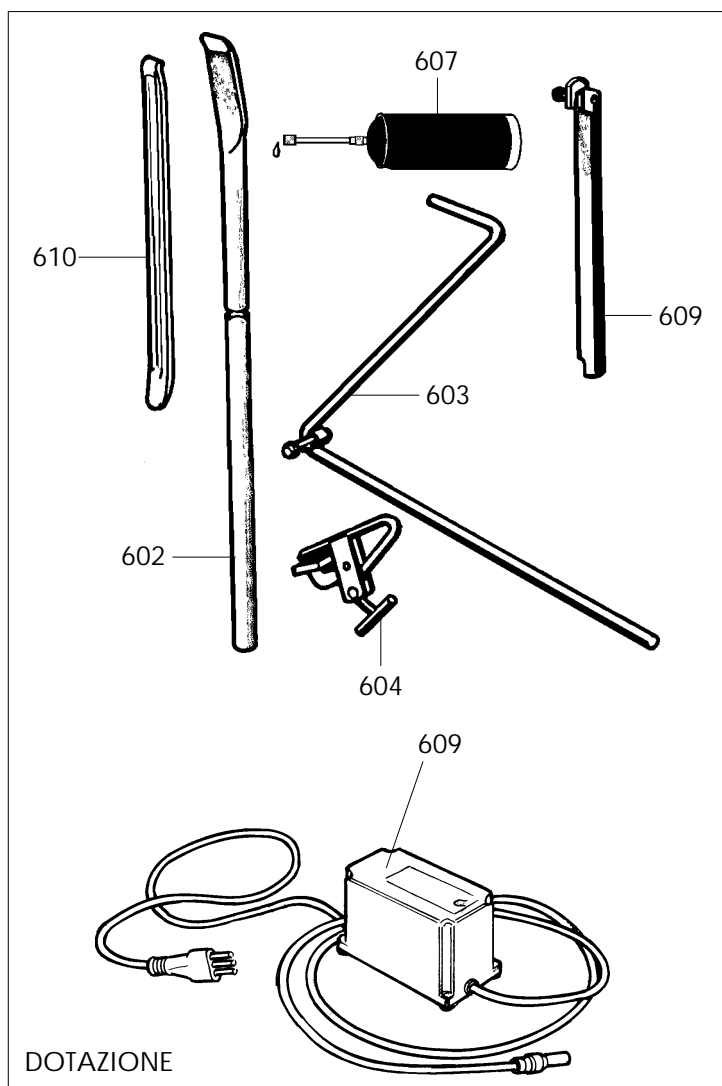


9501

0319	900417628	ADATTATORE	ADAPTER	ADAPTER	ADAPTATEUR
0328	900425260	RACCORDO	CONNECTOR	ANSCHLUSS	RACCORD
0501	900444453	MOTORE 380/3/50	MOTOR 380/3/50	MOTOR 380/3/50	MOTEUR 380/3/50
0501	900445570	MOTORE 220/3/60	MOTOR 220/3/60	MOTOR 220/3/60	MOTEUR 220/3/60
0501	900445670	MOTORE 220/3/50	MOTOR 220/3/50	MOTOR 220/3/50	MOTEUR 220/3/50
0502	900444447	FLANGIA	FLANGE	FLANSCH	FLASQUE
0503	900444445	FLANGIA	FLANGE	FLANSCH	FLASQUE
0504	900444448	GIUNTO	COUPLING	KUPPLUNG	ACCOUPLLEMENT
0505	900435366	POMPA 50HZ	PUMP 50HZ	PUMPE 50HZ	POMPE 50HZ
0505	900435375	POMPA 60HZ	PUMP 60HZ	PUMPE 60HZ	POMPE 60HZ
0506	900444449	TUBO	PIPE	ROHR	TUYAU
0507	900424558	RACCORDO	CONNECTOR	ANSCHLUSS	RACCORD
0512	900441354	PIEDE	FOOT	FUSS	PIED
0513	900437642	TAPPO	PLUG	STOPFEN	BOUCHON

9501	900243854	IMP. ELETTR. 380/3/50	ELECTRIC S. 380/3/50	ELEKTRISCHE A. 380/3/50	INSTALL. ELECTR. 380/3/50
9501	900245673	IMP. ELETTR. 220/3/50-60	ELECTRIC S. 220/3/50-60	ELEKTRISCHE A. 220/3/50-60	INSTALL. ELECTR. 220/3/50-60
0514	950415012	LAMPADA	LAMP	LAMPE	LAMPE
0515	900422040	SPIA	PILOT LAMP	KONTROLLEUCHTE	TEMOIN
0518	900439750	COMMUTATORE	COMMUTATOR	SCHALTER	COMMUTATEUR
0519	900439748	PROLUNGA	EXTENSION CORD	VERLAENGERUNG	RALLONGE
0520	900244436	CAVO	CABLE	KABEL	CABLE
0522	900244463	CAVO	CABLE	KABEL	CABLE
0523	900443459	MORSETTO	TERMINAL	KLEMME	BORNE
0523	900443460	MORSETTO	TERMINAL	KLEMME	BORNE
0524	900244464	CAVO	CABLE	KABEL	CABLE
0525	900240912	CAVO	CABLE	KABEL	CABLE
0526	900421469	TELERUTTORE	REMOTE SWITCH	FERNASCHALTER	TELERUPTEUR
0527	900443462	RELE	RELAY	RELAIS	RELAIS
0529	900444306	COMMUTATORE	COMMUTATOR	SCHALTER	COMMUTATEUR
0535	900446520	TRASFORMATORE	TRANSFORMER	TRANSFORMATOR	TRANSFORMATEUR
0536	900444308	RELE 220/3/50-60	RELAY 220/3/50-60	RELAIS 220/3/50-60	RELAIS 220/3/50-60
0536	900444320	RELE 380/3/50	RELAY 380/3/50	RELAIS 380/3/50	RELAIS 380/3/50
0537	900255647	CAVO	CABLE	KABEL	CABLE

0530	900445683	RIDUZIONE 60HZ	REDUCTION 60HZ	REDUKTION 60HZ	REDUCTION 60HZ
0531	900451494	TUBO	PIPE	ROHR	TUYAU
0532	900451493	FILTRO	FILTER	FILTER	FILTRE
0533	900249970	SUPPORTO	SUPPORT	LAGER	SUPPORT
0534	900449976	TAPPO	PLUG	STOPFEN	BOUCHON



		DOTAZIONE	OUTFIT	LIEFERUMFANG	LIVRES D'ORIGINE
0602	900236906	LEVA	LEVER	HEBEL	LEVIER
0603	900217617	LEVA	LEVER	HEBEL	LEVIER
0604	900219244	PINZA	PLIERS	ZANGE	PINCE
0606	900435443	INGRASSATORE	LUBRICATOR	SCHMIERNIPPEL	GRAISSEUR
0609	900240205	STELO	STEM	SCHAFT	TIGE
0610	900426388	LEVA	LEVER	HEBEL	LEVIER
0609	900240674	CARICABATTERIE	BATTERY CHARG.	BATTERIELADEGERAET	CHARG. DE BATTERIE
		A RICHIESTA	OPTIONALS	AUF WUNSCH	EN OPTION
0607	900239975	GRIFFA	JAW	BACKE	MORS
0608	900217635	MORSETTO	TERMINAL	KLEMME	BORNE