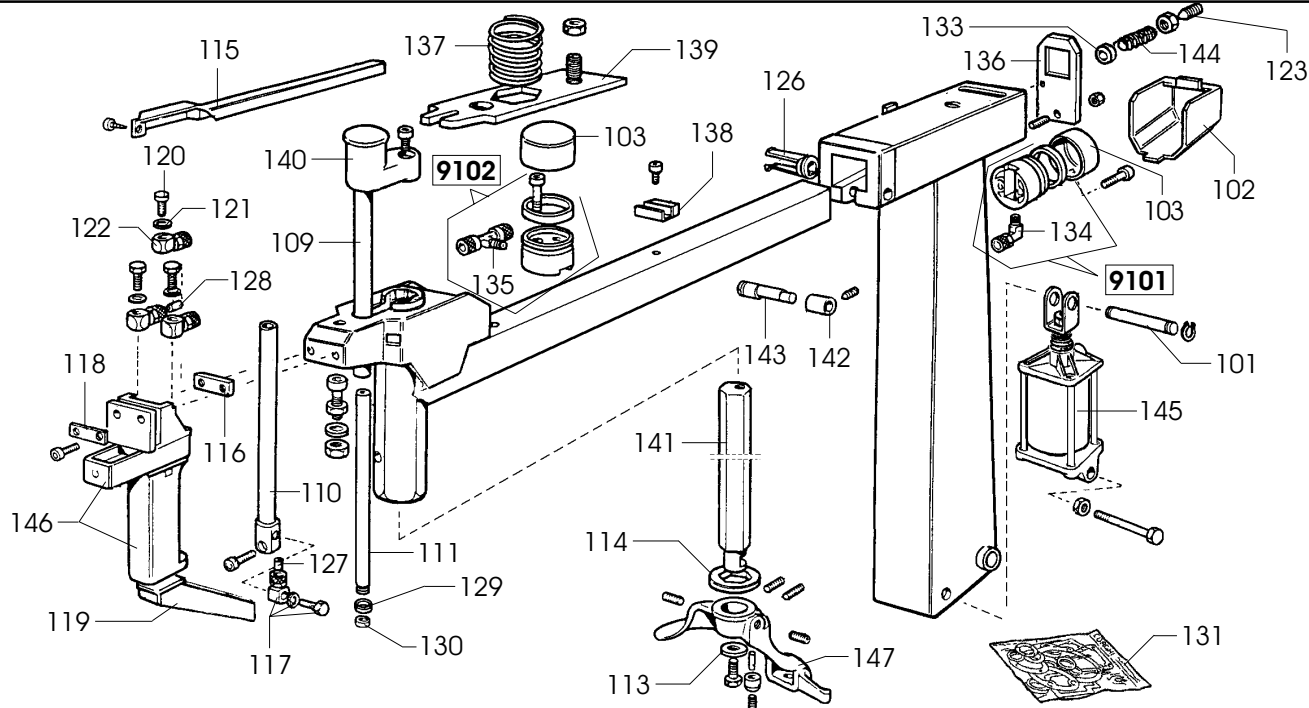


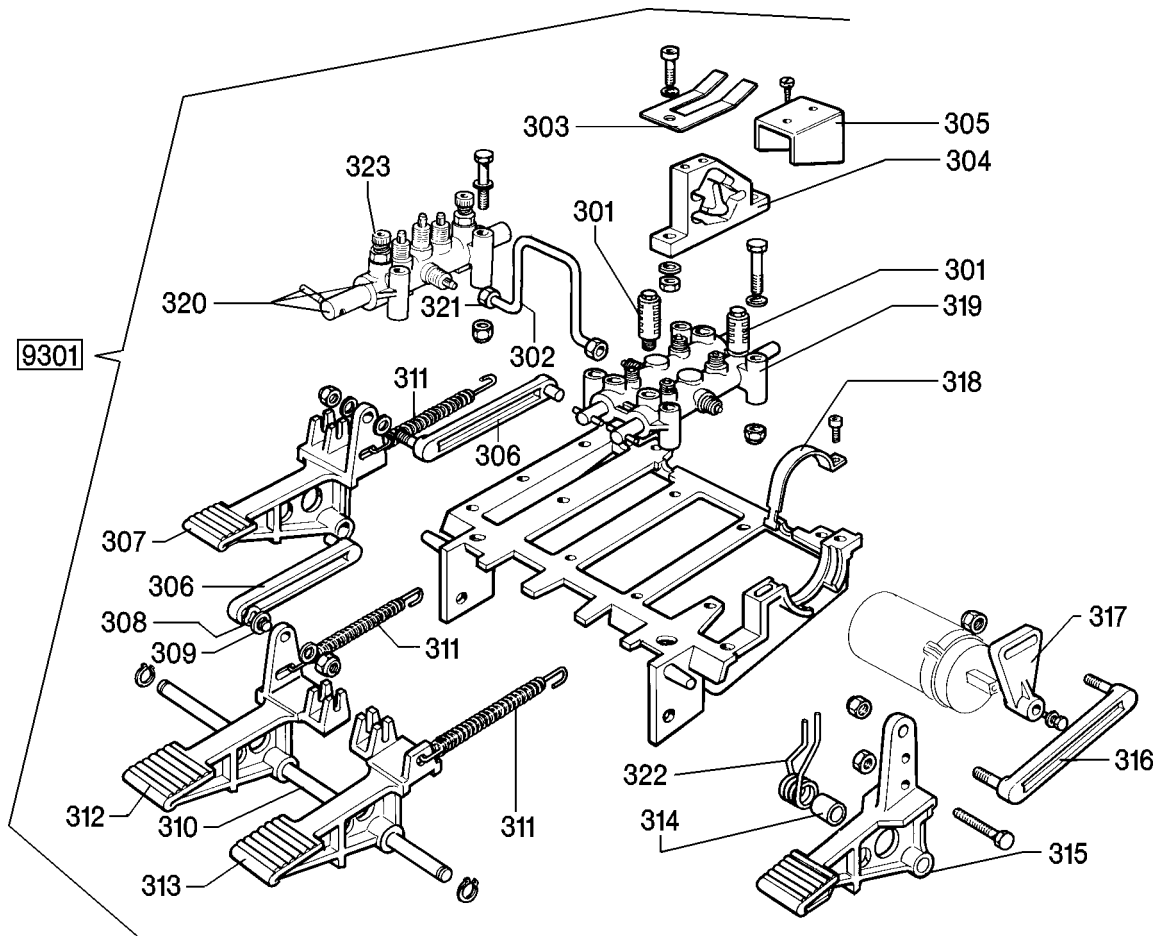
N°	Cod. N°	Descrizione Description
2	428845	Coperchio porta pinza Weight hammer holder
3	432825	Contenitore porta grasso Lube bucket
4	326354	Cofano Lid
7	426768	Protezione pedali Pedal guard
12	436199	Appoggio cerchio lungo Long rim support
13	422019	Piede Mount/Demount foot

N°	Cod. N°	Descrizione Description
14	318183	Rondella Ø12,5x37,5x6 Washer
18	322348	Vite speciale M10x20 Screw
23	320191	Vite speciale M8x30 Screw
32	331055	Perno per palo Post pin
33	442121	Protezione per palo Post guard



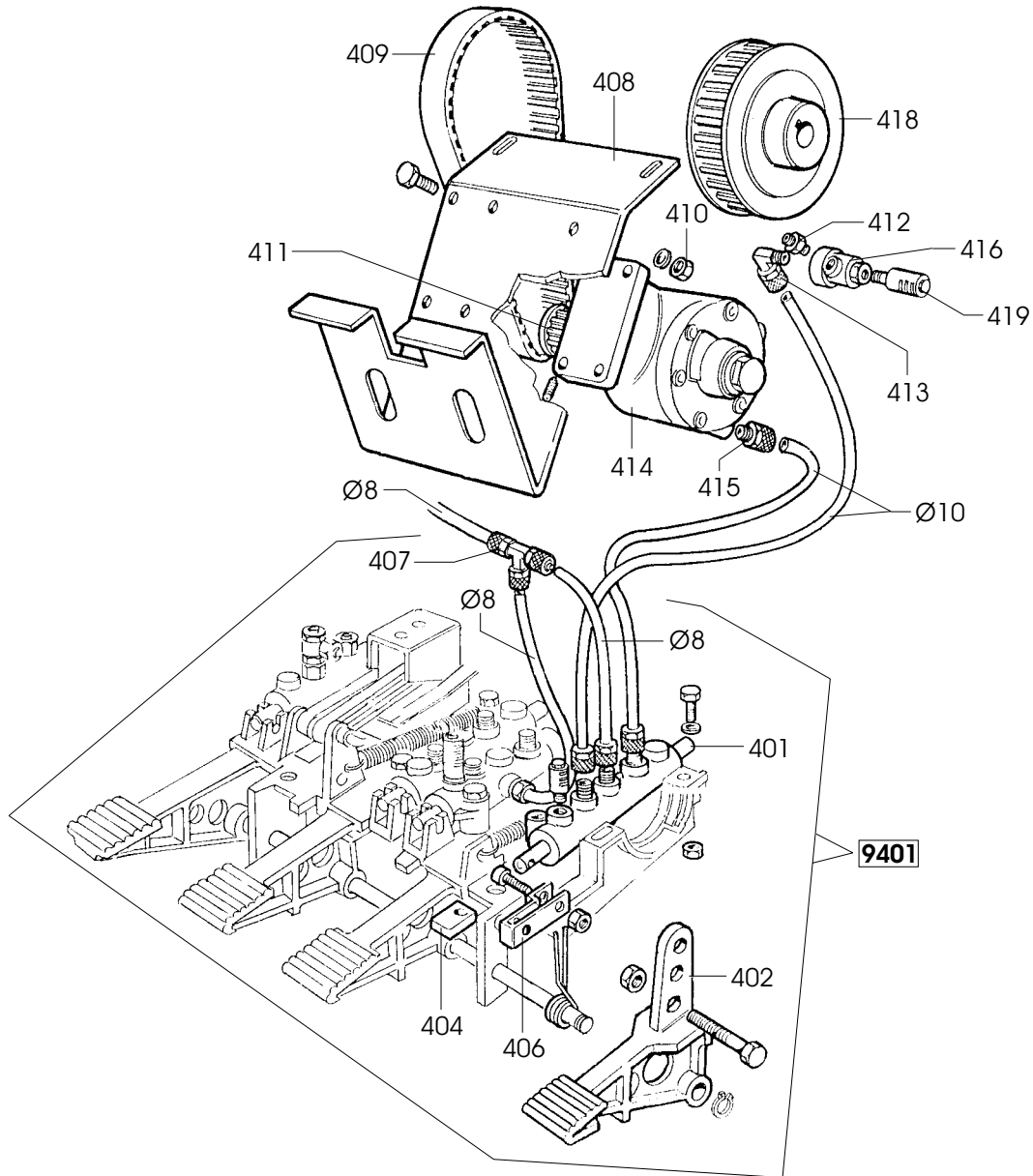
N°	Cod. N°	Descrizione Description
101	326667	Perno superiore cilindro alza palo Top shaft raise cylinder pin
102	426773	Protezione per cilindro Ø60 Cylinder guard
103	326537	Cilindro Ø60 Cylinder
109	338858	Tubo superiore Top pipe
110	238856	Supporto con tubo Support with pipe
111	338855	Stelo Shaft
113	424275	Rondella acc. Ø10,25x33x4 Washer
114	428681	Anello ammortizzatore Seal ring
115	426763	Guida per tubi Pipe guide
116	327284	Piastrina posteriore Rear plate
117	427290	Raccordo orientabile corto M5 Swivel fitting
118	327283	Piastrina anteriore Front plate
119	338863	Prolunga maniglia Reinforcement
120	428719	Vite cave singola lunga M5 Screw
121	428720	Rondella in nylon Nylon washer
122	428718	Anello orientabile per L M5 Swivel ring
123	329204	Vite M12x40 Screw
126	431061	Boccola di guida Bushing
127	327753	Strozzatore Ø0,65 Pipe throttle
128	331783	Strozzatore Ø1,25 Pipe throttle

N°	Cod. N°	Descrizione Description
129	427299	Guarnizione a labbro Ø13 Gasket
130	432090	Anello di guida Finder ring
131	238534	Kit guarnizioni cilindro comando testata Seal kit for arm control cylinder
133	339803	Boccola guida molla Spring bushing
9101	239805	Pistone posteriore + raccordo include: Rear piston + fitting including:
134	414842	Raccordo 90° 6/4-1/8" 90° fitting
9102	239806	Pistone anteriore + raccordo include: Front piston + fitting including:
135	414859	Raccordo 2 vie canel. filet. Fitting
136	336142	Balestra bloccaggio orizzontale Horizontal clamp spring
137	440342	Molla Ø46x72x3,2 Spring
138	240516	Piastrina fermo braccio Arm stop plate
139	340429	Piastra bloccaggio verticale Vertical lock plate
140	440428	Pomolo Knob
141	340430	Braccio verticale Vertical arm
142	339782	Rullo Roller
143	339786	Perno eccentrico Pin
144	439787	Molla 22,6x22x2,3 Spring
145	225630	Cilindro comando testata Arm control cylinder
146	231744	Rubinetto con maniglia Stopcock with handle
147	226477	Torretta T.A. T.A. mount/demount head



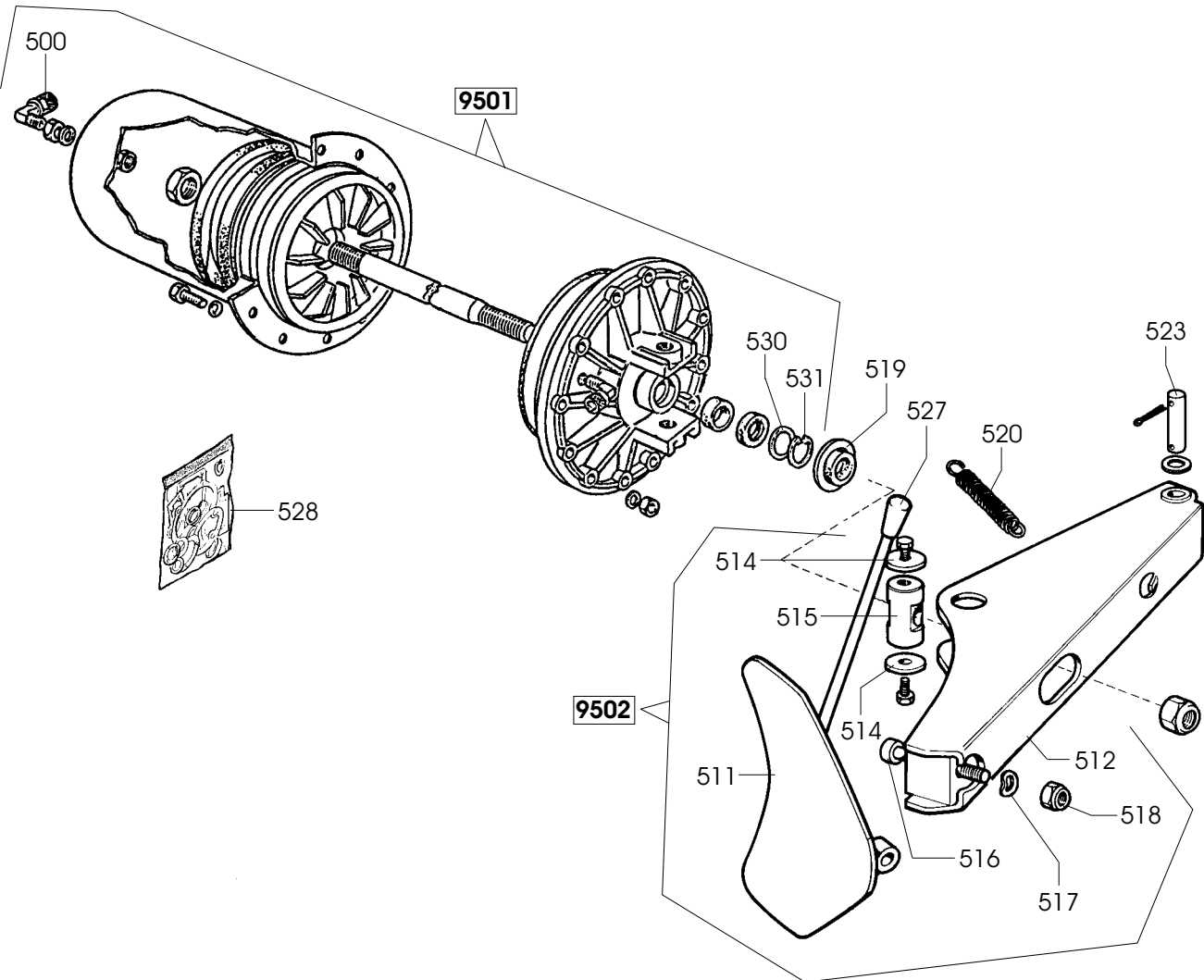
N°	Cod. N°	Descrizione Description
9301	233678	Pedaliera include: Foot pedal unit including:
301	422682	Silenziatore 1/8" in plastica 1/8 plastic silencer
302	325064	Tubo prepiegato Pre-curved pipe
303	325019	Balestra a forcella Leafspring fork
304	425020	Camma doppia Dual cam
305	325018	Cavallotto guida bielle Connecting rod U-bolt
306	425014	Biella per camma Cam connecting rod
307	325030	Pedale alzapalo Post raise pedal
308	419888	Rondella elastica Ø8,4x15 Split ring
309	309358	Rondella acciaio 8x16,5x0,5 Washer
310	325005	Perno per pedaliera Pedal unit pin
311	410628	Molla 14x94x2 Spring

N°	Cod. N°	Descrizione Description
312	325031	Pedale per autocentrante Turntable pedal
313	325032	Pedale per stallonatore Bead-breaker pedal
314	325050	Distanziale Spacer
315	325029	Pedale per invertitore Turn direction change pedal
316	425010	Biella per invertitore Turn direction change connecting rod
317	425027	Leva per interruttore Switch lever
318	332495	Cavallotto bloccaggio invertitore Direction changer U bolt
319	228522	Rubinetto AU4 con spine Stopcock
320	233676	Rubinetto alza palo con regolatore Post raising stopcock
321	316199	Ghiera per tubo Ø6 Lockring
322	428682	Molla comando interruttore Switch spring
323	433675	Regolatore di scarico Discharge regulator



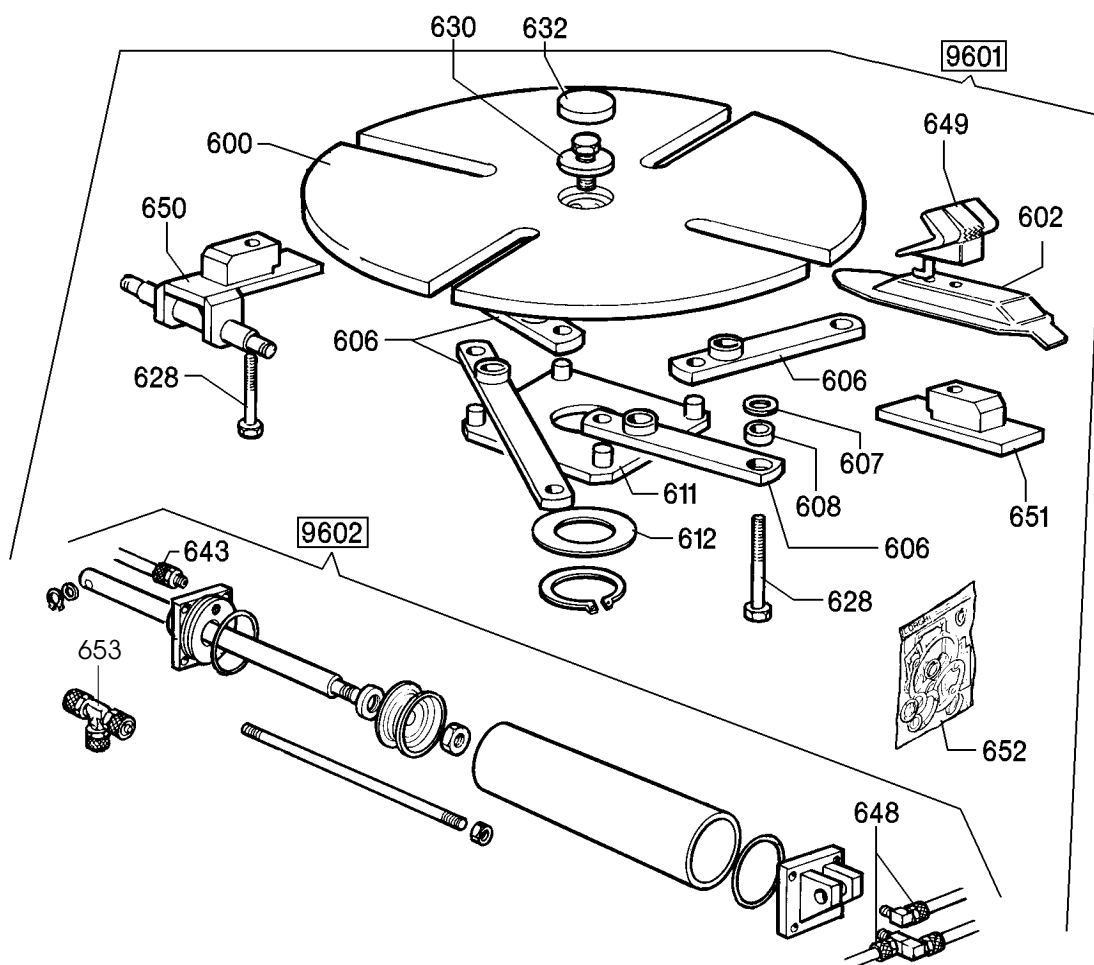
N°	Cod. N°	Descrizione Description
Ø8	701683	Tubo Rilsan nero PA11 Ø8x1 (m.) Rilsan hose Ø8x1 (m.)
Ø10	701875	Tubo Rilsan nero PA11 Ø8x1 (m.) Rilsan hose Ø8x1 (m.)
9401	233677	Pedaliera pneumatica include: Air pedal assembly including:
401	229059	Rubinetto pedaliera pneumatica Air operated pedal cock
402	229957	Pedale per motore pneumatico Pedal air motor
404	329058	Piastrina arresto pedale invertitore Reverse pedal stop plate
406	331381	Biella comando rubinetto Cock controlconnecting rod
407	415860	Raccordo a 3 vie Fitting
408	332004	Culla motore Motor cradle
409	425238	Cinghia dentata 240 L.100 Toothed belt

N°	Cod. N°	Descrizione Description
410	422288	Dado autobloccante Tristop M6 Hex. nut
411	319076	Puleggia motrice Pulley
412	419142	Nipplo conico 1/4" Nipples
413	418350	Raccordo 90° 10/8-1/8" Fitting
414	319135	Motore pneumatico Air motor
415	419140	Raccordo diritto maschio 10/8-1/4" Fitting
416	419141	Valvola di scarico rapido Exhaust valve
418	319073	Puleggia condotta Pulley
419	419138	Silenziatore 1/4" Muffler



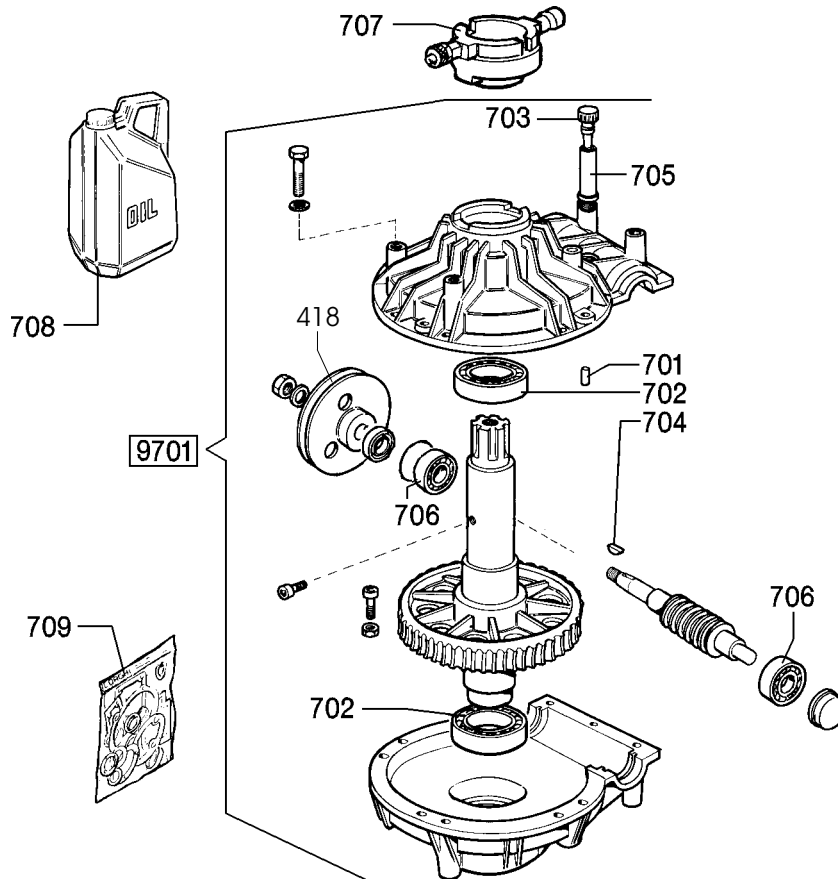
N°	Cod. N°	Descrizione Description
9501	231706	Cilindro stallonatore include: Bead-breaking cylinder including:
500	418350	Raccordo 90° 10/8 1/8 90° fitting
530	325561	Rondella acc. Ø24x29,8x0,5 Washer
531	434031	Anello arresto Ring
9502	236565	Braccio stallonatore con paletta include: Bead-breaker assembly blade including:
511	224000	Paletta Blade
512	224003	Braccio stallonatore Bead-breaking assembly
514	323901	Rondella Ø8,25x40x3 Washer
515	323902	Perno orientabile Swivel pin

N°	Cod. N°	Descrizione Description
516	324008	Perno paletta Blade pin
517	409650	Rondella elastica acc. DIN 137/B Ø12 Split washer
518	422255	Dado autobloccante TRISTOP M12 Lock nut
519	424096	Boccola ammortizzatrice Bush
520	424364	Molla 23x67x3 Spring
523	323903	Fulcro braccio stallonatore Bead-breaker arm fulcrum pin
527	402177	Maniglia Handle
528	238212	Kit guarnizioni per cilindro stallonatore Seal kit for bead-breaking cylinder



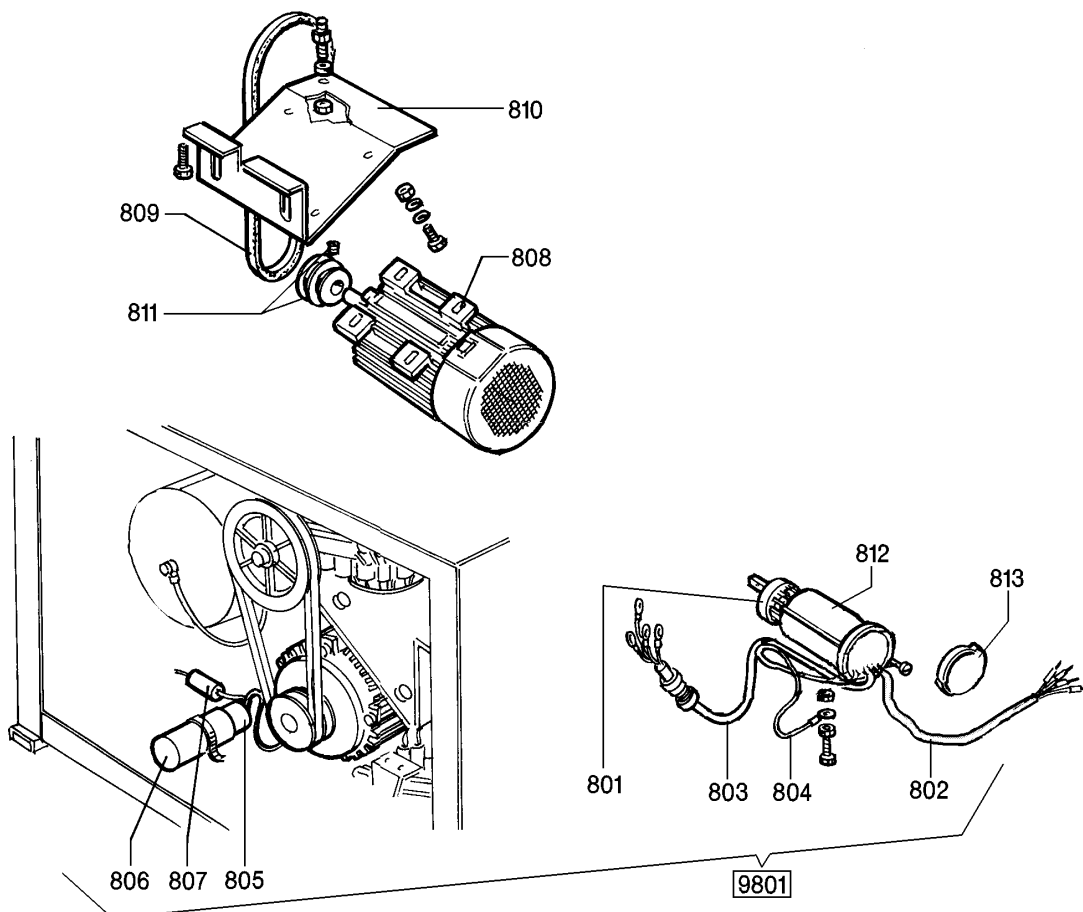
N°	Cod. N°	Descrizione Description
9601	240622	Autocentrante include: Turntable assembly including:
600	226210	Piatto autocentrante Turntable
602	338349	Appoggio scorrevole Rubber bumper
606	223785	Biella Connecting rod
607	323795	Rondella acc. Ø35x12,5x3 Washer
608	323796	Boccola per biella Connecting rod bush
611	226213	Flangia Flange
612	426346	Rondella acc. Ø65x85x1 Washer
628	338508	Vite M12x75 10K a testa ribassata Screw

N°	Cod. N°	Descrizione Description
9602	236692	Cilindro autocentrante destro include: Right turntable cylinder including:
643	428388	Raccordo canellato filettato 6/4 1/8" Thread fitting
648	428593	Raccordo ad L girevole ghiera 1/8" L fitting
9602	236693	Cilindro autocentrante sinistro include: Left turntable cylinder including:
648	428593	Raccordo ad L girevole ghiera 1/8" L fitting
653	435453	Raccordo girevole a T Fitting
649	340927	Cuneo di bloccaggio Chucking gripper
650	236097	Supporto scorrevole trainante Sliding support (drive)
651	236096	Supporto scorrevole Sliding support
652	238548	Kit guarnizioni cilindri autocentrante Turntable cylinder seal kit
630	323363	Rondella Ø16,5x48x10 Washer
632	426514	Tappo per autocentrante Turntable plug



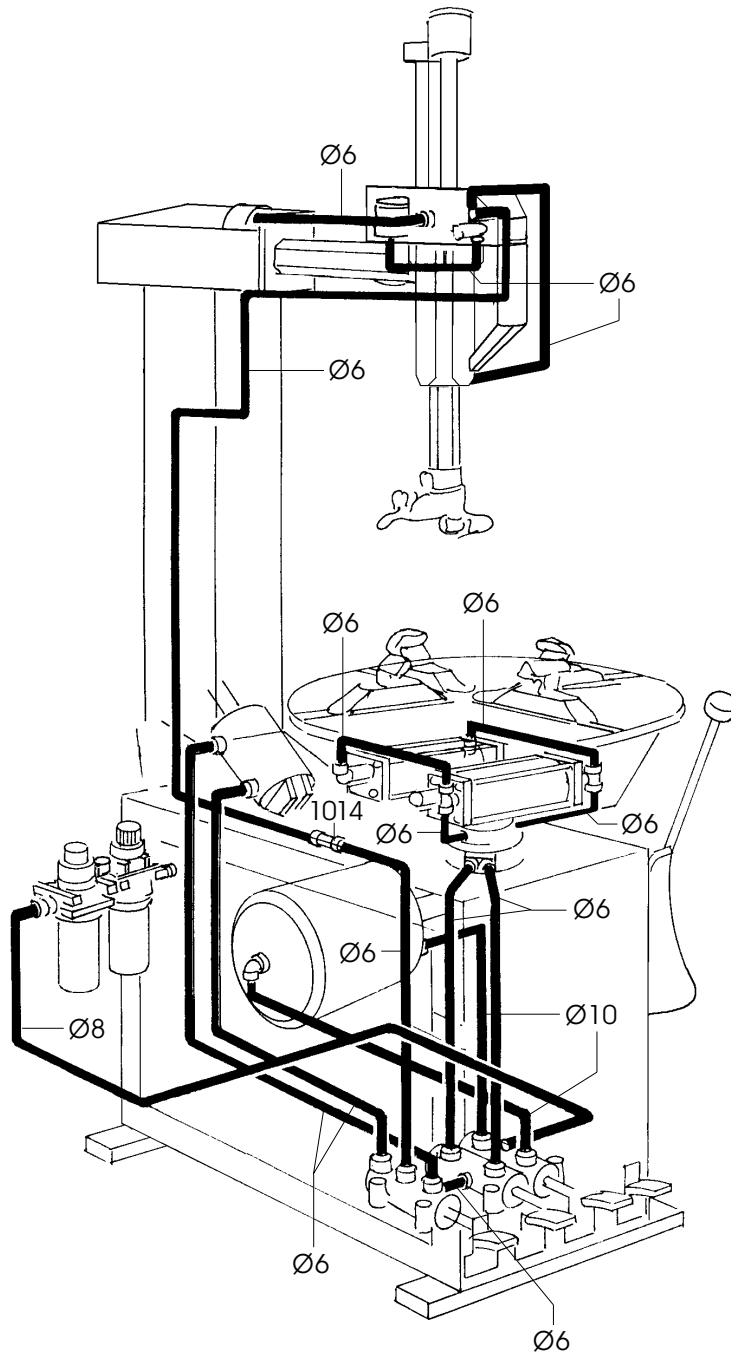
N°	Cod. N°	Descrizione Description
9701	233704	Riduttore include: Gearbox including:
	239555	Riduttore versione pneumatica include: Air version gearbox including:
418	414344	Puleggia Pulley
	319073	Puleggia versione pneumatica Air version pulley
701	601280	Spina cilindrica A8x20 Pin
702	601220	Cus. rad. rig. 1 cor. sf. Ø50x80x16 Bearing

N°	Cod. N°	Descrizione Description
703	223824	Tappo con guarnizione Plug with gasket
704	601950	Linguetta a disco 6x9 Key
705	423820	Prolunga per tappo Plug extension
706	601221	Cus. a rulli conici Ø20x47x15,25 Taper roller bearing
707	228991	Raccordo girevole Swivel fitting
708	700718	Olio SAE 80 SAE 80 oil
709	238204	Kit guarnizioni riduttore Gearbox seal kit



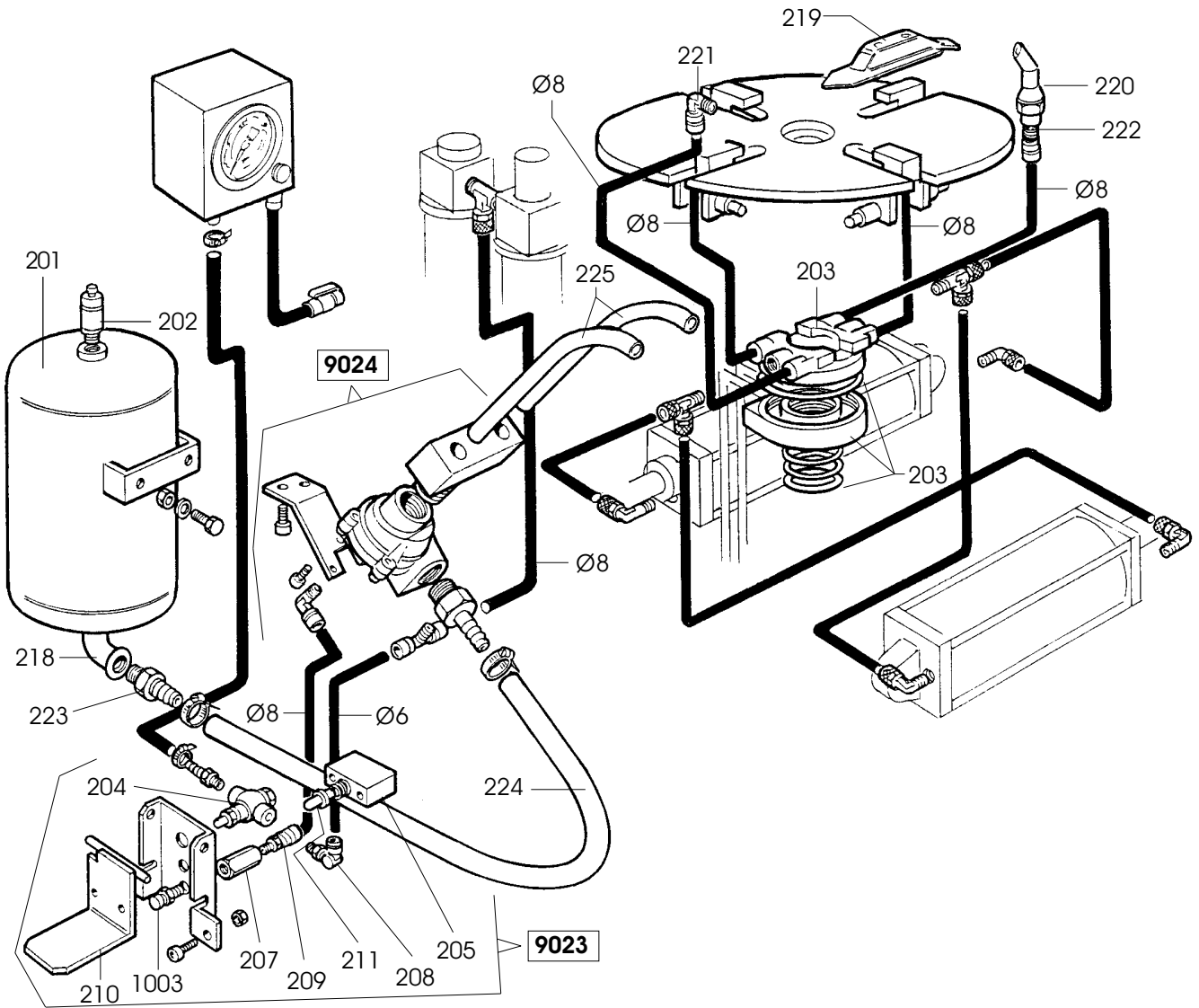
N°	Cod. N°	Descrizione Description
9801	235572	Impianto elettrico 110V/1 include: 110V Single Phase electric system incl.:
801	435363	Invertitore di marcia Switch
802	230709	Cavo in neoprene Neoprene power network cord
803	225419	Cavo collegamento motore Connecting cord
804	225051	Cavallotto di massa Ground wire connection
805	430750	Cappello per condensatore Condenser cap
806	430713	Condensatore 40MF 450VL Condenser
807	430770	Resistenza 330Kohm 1W ad impasto Resistance
9801	235573	Impianto elettrico 220V/1 include: 220V Single Phase electric system incl.:
801	421523	Invertitore di marcia Switch
802	235520	Cavo collegamento rete monofase Connecting cord
803	225419	Cavo collegamento motore Connecting cord
804	225051	Cavallotto di massa Ground wire connection
805	414850	Cappello per condensatore Condenser cap
806	425504	Condensatore 30MF Condenser
807	417794	Resistenza 330Kohm 1W Resistance

N°	Cod. N°	Descrizione Description
9801	235574	Impianto elettrico trifase include: 3-Phase electric system including:
801	421523	Invertitore di marcia Switch
802	235518	Cavo collegamento rete Connecting cord
803	225390	Cavo collegamento motore Connecting cord
804	225051	Cavallotto di massa Ground wire connection
808	431740	Motore monofase 220V 50-60Hz 220V Single Phase motor
808	430666	Motore monofase 115V 50-60Hz 115V Single Phase motor
808	422013	Motore trifase 380V 50-60Hz 380V 3-phase motor
808	425397	Motore trifase 440V 50-60Hz 440V 3-phase motor
809	426352	Cinghia trapezoidale A25 V belt A25
810	332004	Culla motore Motor cradle mount
811	331067	Puleggia doppia Ø70-57 Dual pulley
812	432065	Protezione per invertitore Switch guard
813	430991	Coperchio per protezione Guard cover



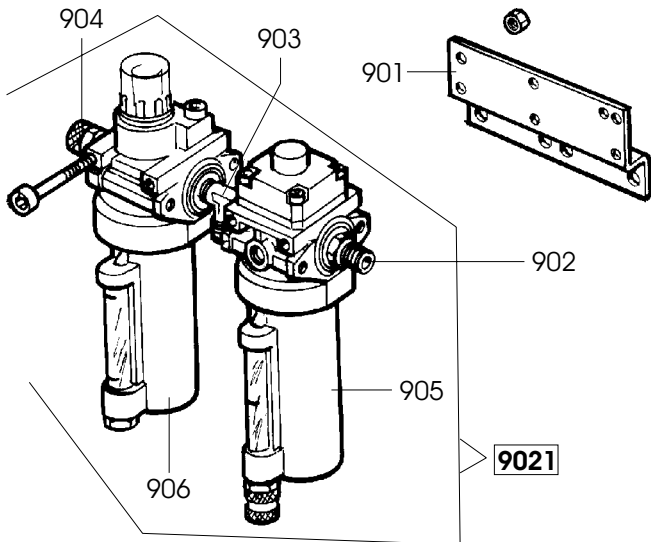
N°	Cod. N°	Descrizione Description
Ø6	701684	Tubo PA11 Rilsan nero Ø6x1 (m.) Rilsan hose Ø6x1 (m.)
Ø8	701683	Tubo PA11 Rilsan nero Ø8x1 (m.) Rilsan hose Ø8x1 (m.)

N°	Cod. N°	Descrizione Description
Ø10	701875	Tubo PA11 Rilsan nero Ø10x1 (m.) Rilsan hose Ø10x1 (m.)
1014	426238	Raccordo diritto intermedio Fitting

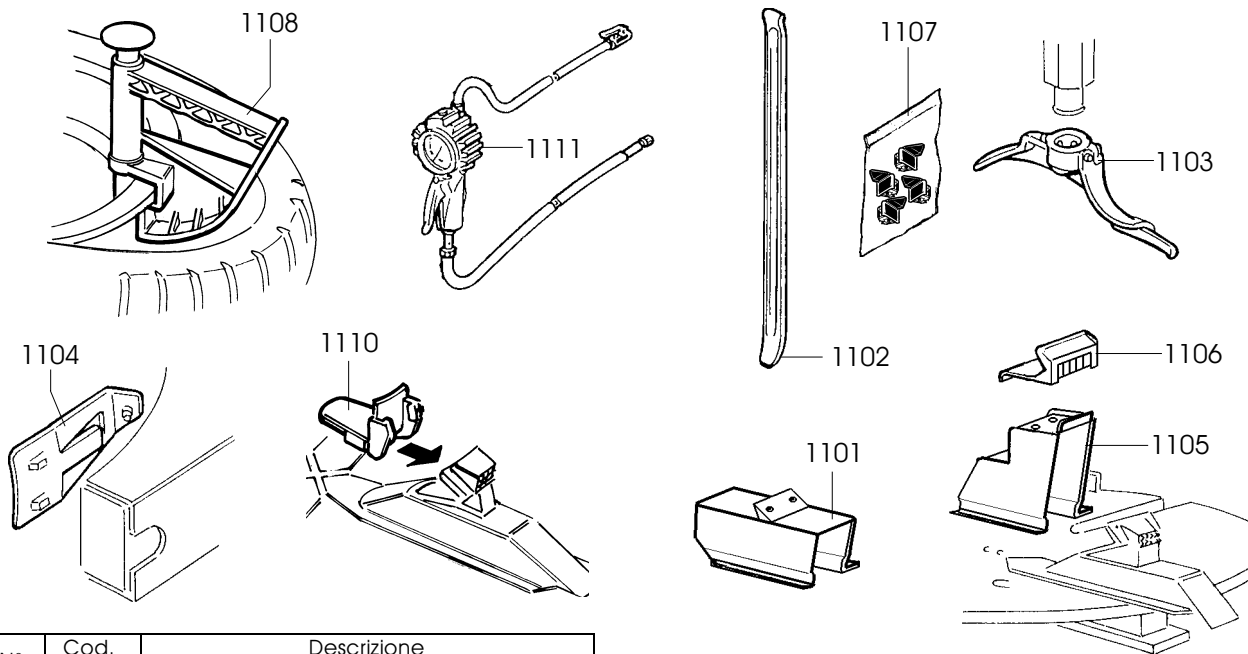


N°	Cod. N°	Descrizione Description
Ø6	701684	Tubo PA11 Rilsan nero Ø6x1 (m.) Rilsan hose Ø6x1 (m.)
Ø8	701683	Tubo PA11 Rilsan nero Ø8x1 (m.) Rilsan hose Ø8x1 (m.)
201	240968	Serbatoio omologato + raccordo + valv. Approved tank + fitting + valve
202	435077	Valvola di sicurezza Safety valve
203	238676	Raccordo girevole Air swivel valve
9023	239003	Gruppo di gonfiaggio + pedale include: Inflating assembly + pedal including:
204	434921	Valvola Kingston 1/4" + dado Kingston valve 1/4" + nut
205	338684	Blocchetto per molla Spring block
207	338576	Distanziale ES17 1/4" L.32 Spacer
208	438673	Raccordo rapido 90° 1/4" 8 Fitting
209	438672	Raccordo rapido diritto 1/4" 6 Fitting

N°	Cod. N°	Descrizione Description
210	238708	Pedale di gonfiaggio Pedal
211	338685	Perno premi molla Pin
1003	235463	Kit valvola di sgonfiaggio Valve
218	438995	Raccordo a gomito MF 1" Gas Fitting
219	341600	Appoggio scorrevole GT Rubber bumper
220	435285	Ugello gonfiatubeles Tubeless tyre inflation nozzle
221	438253	Raccordo 90° 1/4" 8/6" Fitting
222	438254	Raccordo diritto 1/4" 8/6" Fitting
223	337704	Raccordo porta gomma 1" Gas Fitting
224	337719	Tubo gomma NL 18 ATM Hose
225	338707	Tubo PA11 Rilsan trasparente Ø14x1 L.180 Transparent Rilsan hose
9024	238656	Gruppo valvola Valve assembly



N°	Cod. N°	Descrizione Description
901	335695	Staffa fissaggio filtro Filter fixing bracket
902	418529	Raccordo 1/4"-1/4" Fitting
903	433873	Raccordo a T M 1/4" T fitting M
904	414867	Raccordo diretto M 8/6"-1/4" Fitting M
9021	438342	Filtro limitatore + lubrificatore include: Filter + lube including:
905	439376	Tazza per filtro Filter cup
906	439377	Tazza per lubrificatore Lubricator cup



N°	Cod. N°	Descrizione Description
		Accessori in dotazione: Given as outfit:
1102	406591	Leva copertoni Tyre lever
1111	434804	Pistola di gonfiaggio - Asturo Tyre inflating - Asturo
		Accessori a richiesta: Optional accessories:
1101	235745	Attacco per 8-18" 8"-18" wheel adapter
1103	228563	Torretta moto T.M. Motorcycle mount/demount head
1104	225640	Stallonatore moto Motorcycle tyre bead-breaker

N°	Cod. N°	Descrizione Description
1105	235225	Bloccaggio moto 15-22" 15"-22" motorcycle wheel adapter
1106	435202	Cuneo di bloccaggio per motociclo Motorcycle chucking gripper
1107	242613	Kit inserto torretta Mount/demount head insert kit
1108	435685	Pinza premi tallone Bead pressing pliers
1109	442864	Protezione per leva Lever guard
1110	243268	Serie 4 protezioni per cuneo Chucking gripper guard kit

Il disegno è realizzato con tutti i particolari ma solo quelli codificati sono forniti come ricambi. L'Azienda si riserva la facoltà di apportare modifiche senza preavviso.



CORCHI S.p.A S.S. 468 N°9
P.O. Box 104, 42015 Correggio (RE) ITALY
Tel. 0522/692840 - Telex 530477 CORGHI I - Telefax 0522/642386

The drawing shows all parts but only the coded parts are supplied as spares. The Company reserves the right to make modifications without prior notice.