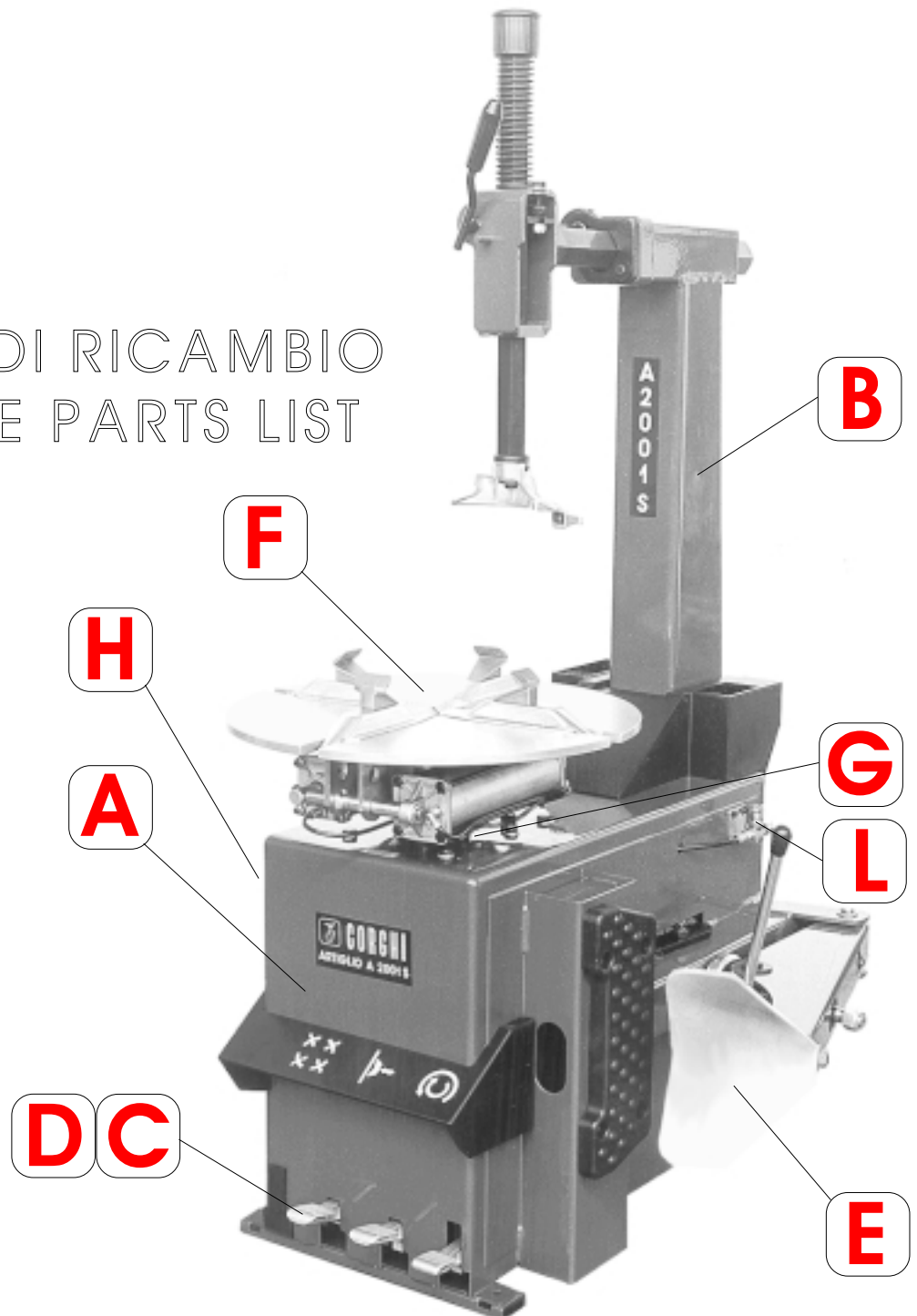
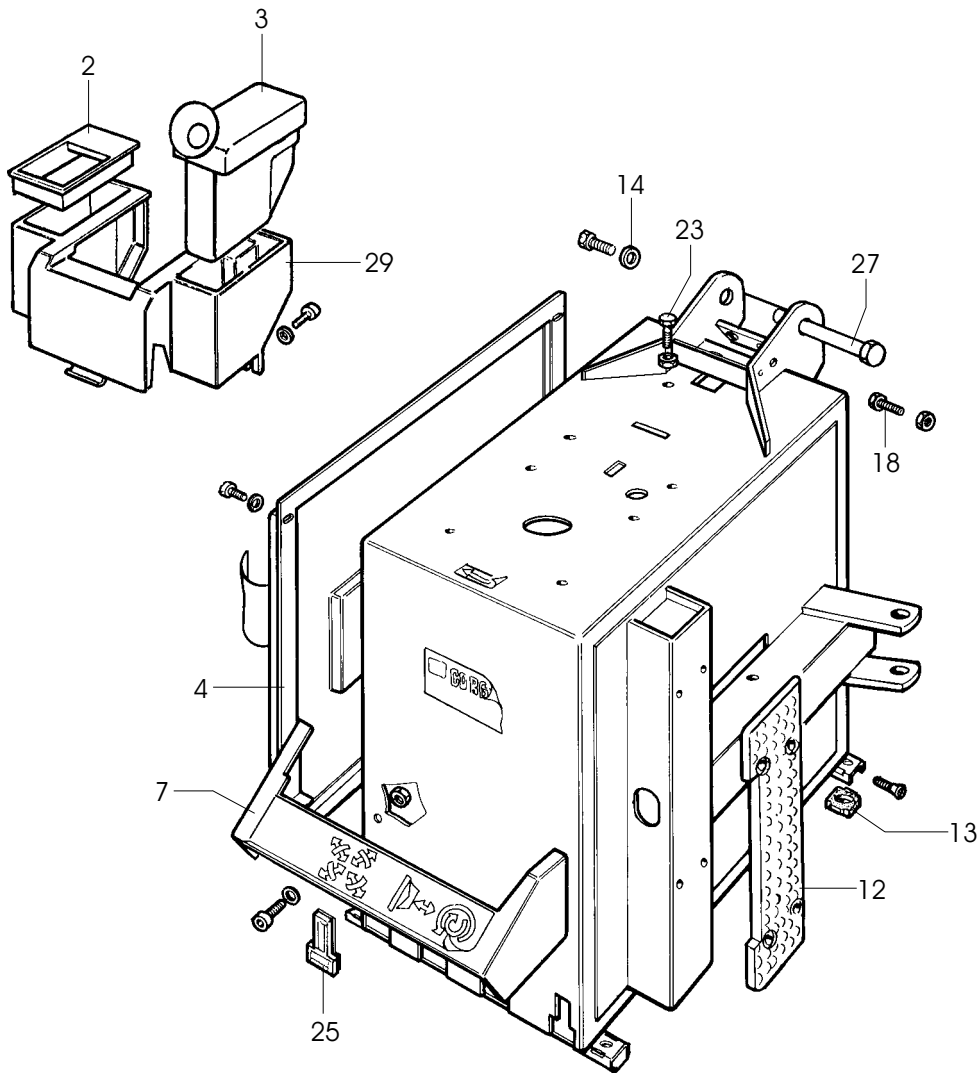


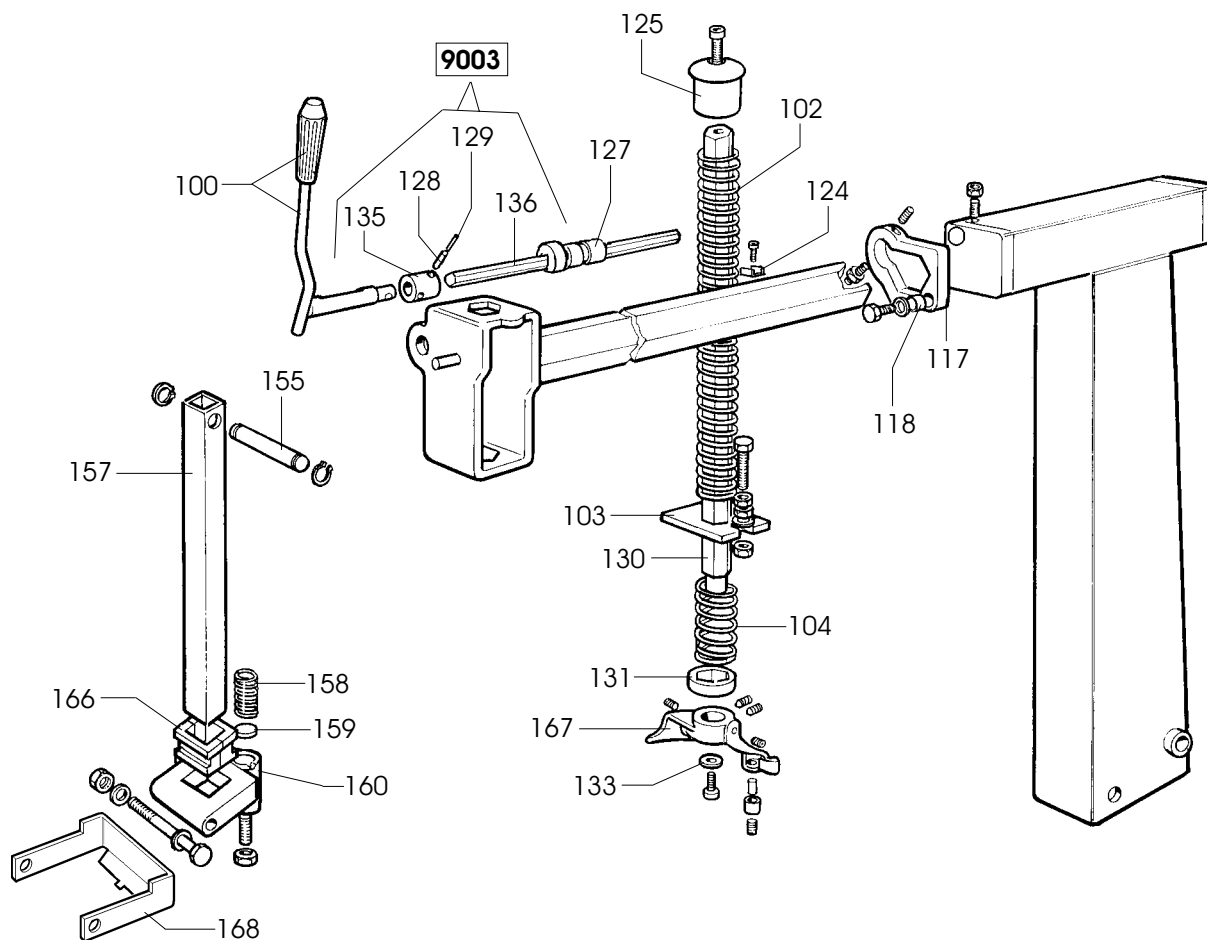
PEZZI DI RICAMBIO
SPARE PARTS LIST





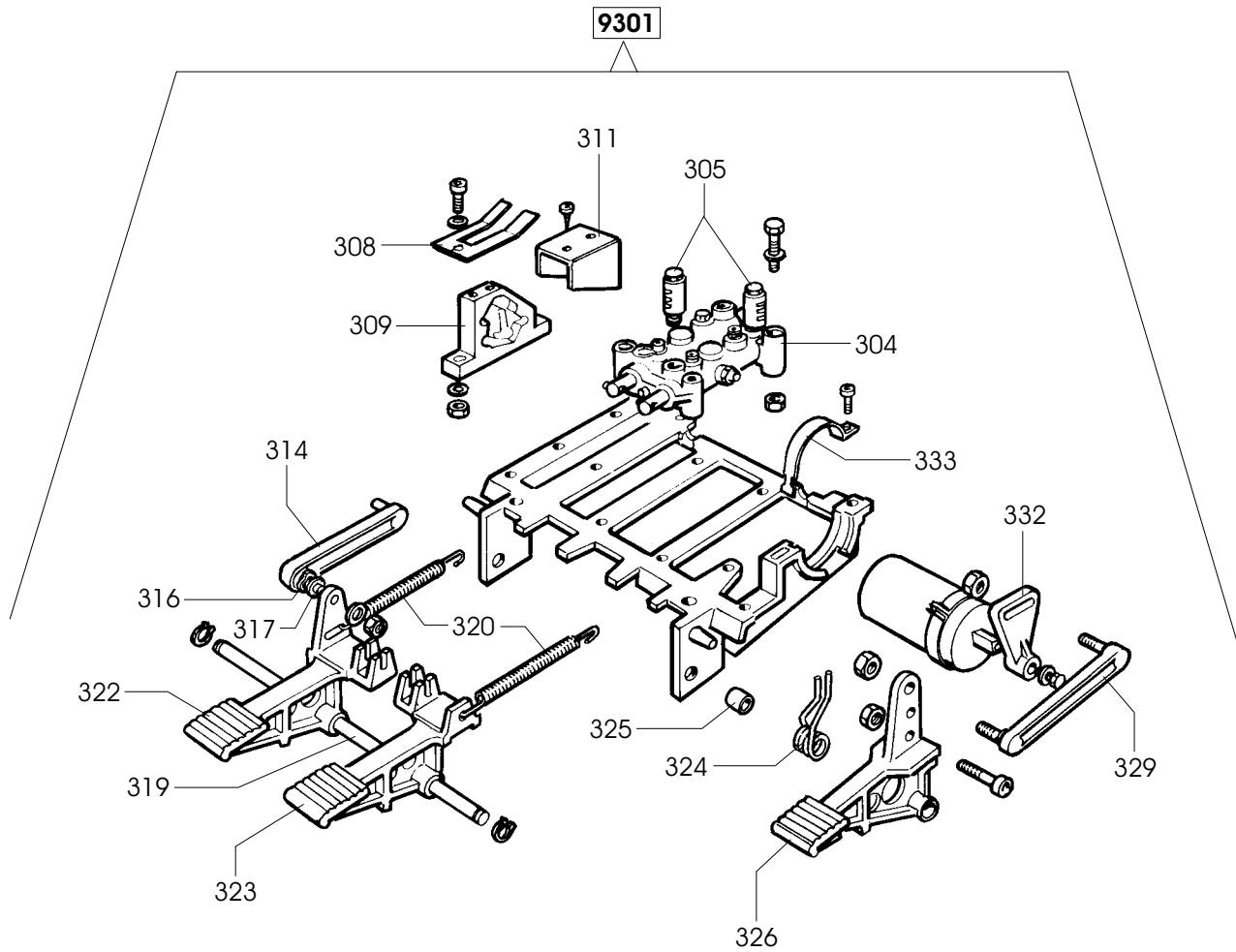
N°	Cod. N°	Descrizione Description
2	428845	Coperchio porta pinza Weight hammer holder
3	432825	Contenitore porta grasso Lube bucket
4	326354	Cofano Lid
7	429792	Protezione pedali Pedal guard
12	436199	Appoggio cerchio lungo Long rim support
13	422019	Piede Mount/Demount foot

N°	Cod. N°	Descrizione Description
14	318183	Rondella Ø12,5x37,5x6 Washer
18	322348	Vite speciale M10x20 Screw
23	320191	Vite speciale M8x30 Screw
25	429006	Tappo per piede Plug
27	331055	Perno per palo Post pin
29	442121	Protezione per palo Post guard



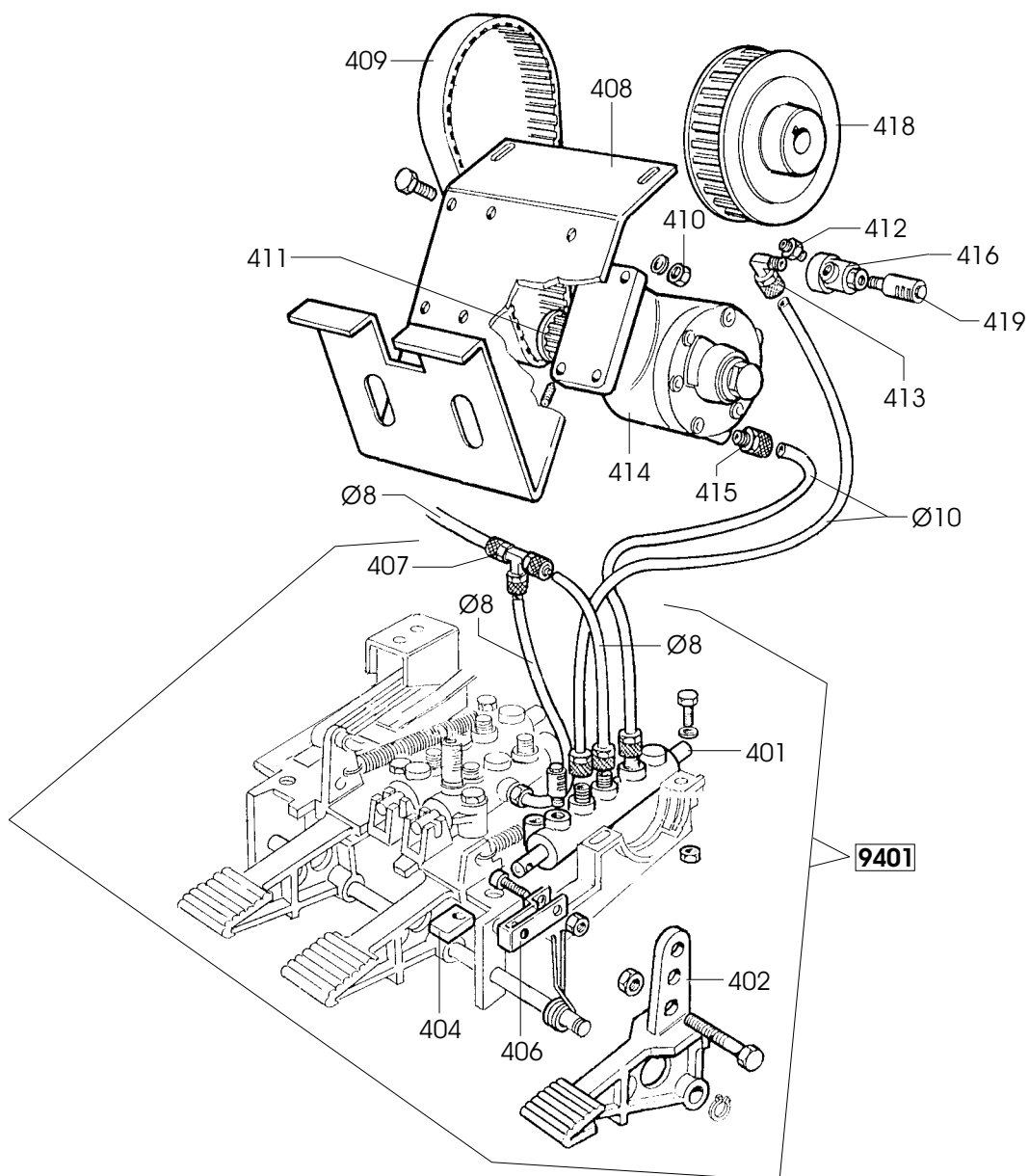
N°	Cod. N°	Descrizione Description
100	229328	Perno con leva e manopola Pivot with lever and knob
102	423765	Molla 48,4x410x3,2 Spring
103	329291	Piastrina alza braccio Plate
104	440342	Molla 46x72x3,2 Spring
117	329273	Bloccaggio orizzontale Horizontal clamp
118	329796	Distanziale per bloccag. braccio orizzont. Spacer
124	228717	Piastrina ferma braccio Plate
125	423907	Pomolo Knob
127	329314	Eccentrico bloccaggio orizzontale Clamping cam
9003	229329	Asta comando bloccaggio include: Rod including:
128	601080	Spina elastica Ø5x30 Dowel pin
129	601115	Spina elastica Ø3x30 Dowel pin
135	317132	Boccola collegamento eccentrico Bushing
136	329320	Asta comando bloccaggio Rod

N°	Cod. N°	Descrizione Description
130	329284	Braccio verticale Vertical arm
131	428681	Anello ammortizzatore Seal
133	424275	Rondella acciaio Ø10,25x33x4 Washer
155	326667	Perno superiore alza palo Pin
157	331252	Tubo Hose
158	431257	Molla Ø16x32 Spring
159	331259	Pastiglia Ø16 Small plate
160	332008	Piastra per frazione Plate
166	431256	Guida Guide
167	226477	Torretta T.A. T.A. mount/demount head
168	342975	Fermo piastra frizione Retainer



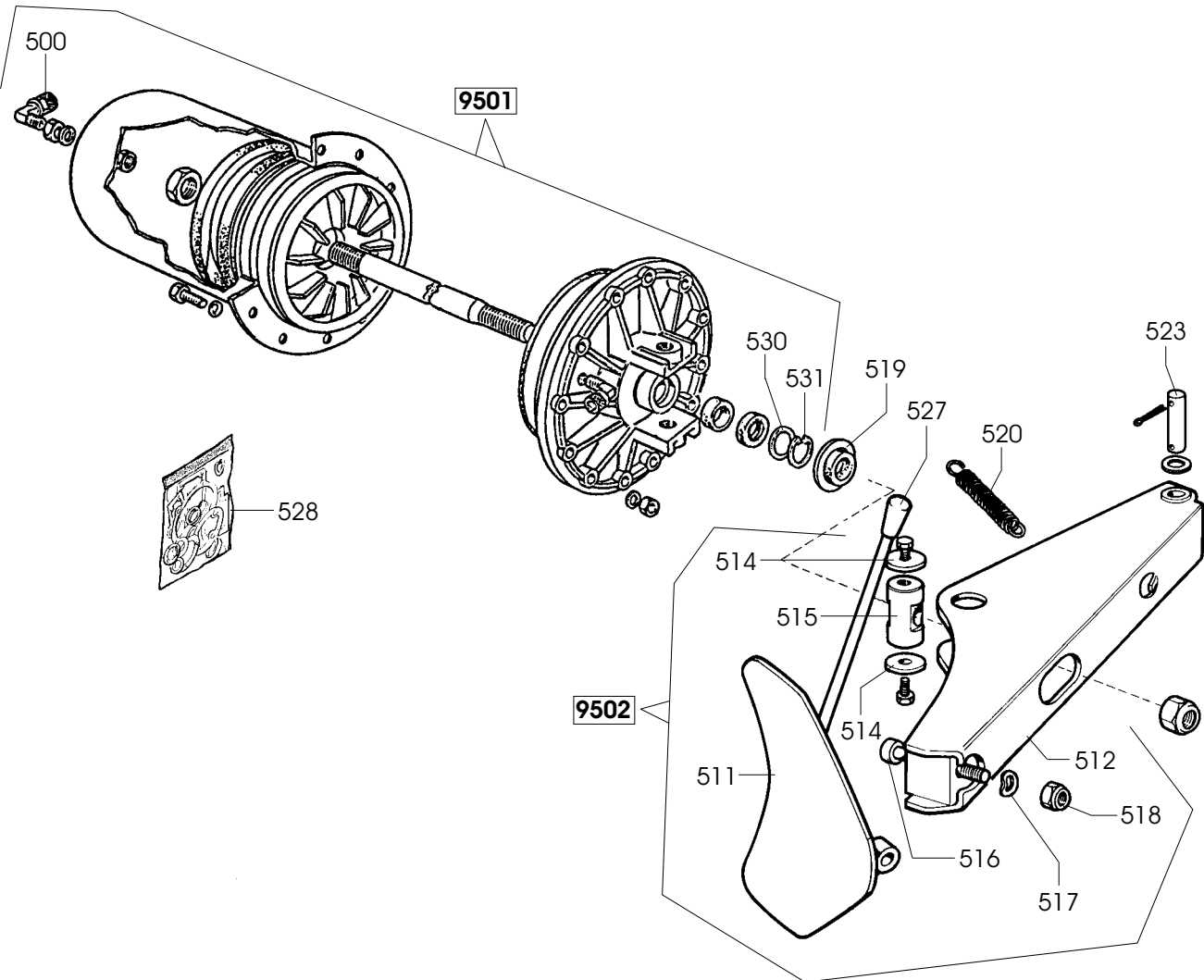
N°	Cod. N°	Descrizione Description
9301	225186	Pedaliera include: Pedal assembly including:
304	228473	Rubinetto doppio con spine Valve
305	422682	Silenziatore 1/8" Muffler
308	325019	Balestra a forcella Spring leaf
309	425020	Camma doppia Cam
311	325018	Cavallotto guida bielle Bracket
314	425014	Biella per camma Connecting rod
316	419888	Rondella elastica Ø8,4x15 Washer
317	309358	Rondella acciaio 8x16,5x0,5 Washer
319	325583	Perno per pedaliera Pedal assembly pin

N°	Cod. N°	Descrizione Description
320	410628	Molla 14x94x2 Spring
322	325031	Pedale per autocentrante Turntable pedal
323	325032	Pedale per stallonatore Bead-breaker pedal
324	428682	Molla comando interruttore Switch control lever
325	325050	Distanziale Spacer
326	325029	Pedale per invertitore Reverser pedal
329	425010	Biella per invertitore Connecting rod
332	425027	Leva per invertitore Reverser lever
333	332495	Cavallotto bloccaggio invertitore U-bolt



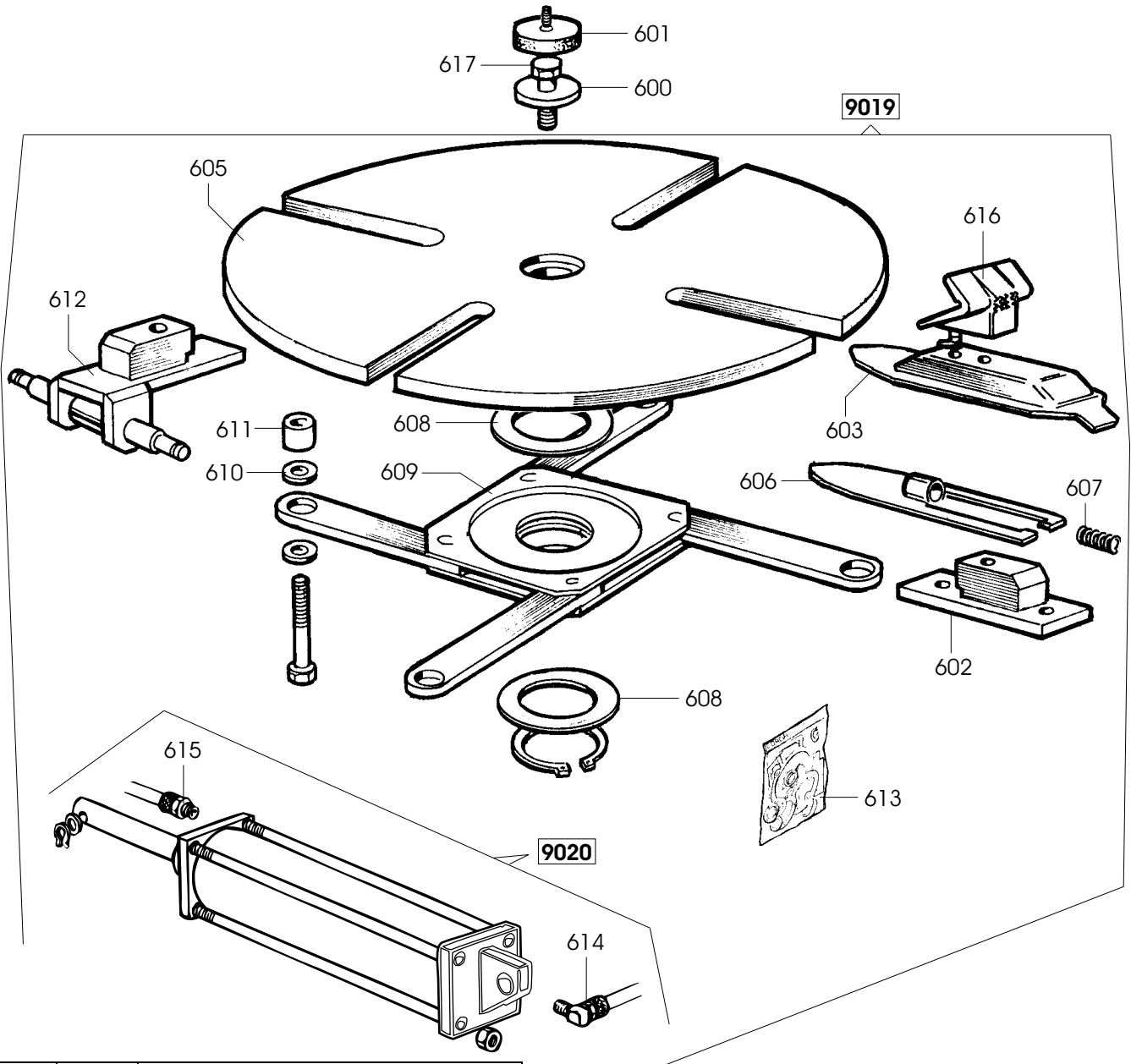
N°	Cod. N°	Descrizione Description
Ø8	701683	Tubo Rilsan nero PA11 Ø8x1 (m.) Rilsan hose Ø8x1 (m.)
Ø10	701875	Tubo Rilsan nero PA11 Ø8x1 (m.) Rilsan hose Ø8x1 (m.)
9401	230108	Pedaliera pneumatica include: Air pedal assembly including:
401	229059	Rubinetto pedaliera pneumatica Air operated pedal cock
402	229957	Pedale per motore pneumatico Pedal air motor
404	329058	Piastrina arresto pedale invertitore Reverse pedal stop plate
406	331381	Biella comando rubinetto Cock controlconnecting rod
407	415860	Raccordo a 3 vie Fitting
408	332004	Culla motore Motor cradle
409	425238	Cinghia dentata 240 L.100 Toothed belt

N°	Cod. N°	Descrizione Description
410	422288	Dado autobloccante Tristop M6 Hex. nut
411	319076	Puleggia motrice Pulley
412	419142	Nipplo conico 1/4" Nipples
413	418350	Raccordo 90° 10/8-1/8" Fitting
414	319135	Motore pneumatico Air motor
415	419140	Raccordo diritto maschio 10/8-1/4" Fitting
416	419141	Valvola di scarico rapido Exhaust valve
418	319073	Puleggia condotta Pulley
419	419138	Silenziatore 1/4" Muffler



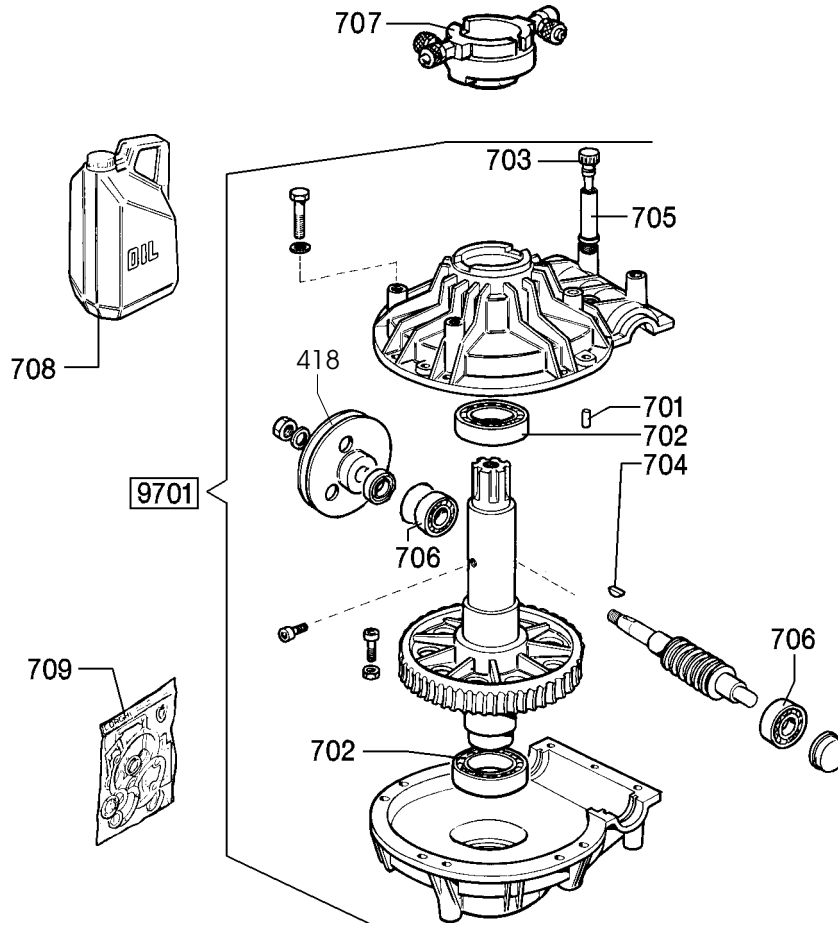
N°	Cod. N°	Descrizione Description
9501	243505	Cilindro stallonatore include: Bead-breaking cylinder including:
500	418350	Raccordo 90° 10/8 1/8 90° fitting
530	325561	Rondella acc. Ø24x29,8x0,5 Washer
531	434031	Anello arresto Ring
9502	236565	Braccio stallonatore con paletta include: Bead-breaker assembly blade including:
511	224000	Paletta Blade
512	224003	Braccio stallonatore Bead-breaking assembly
514	323901	Rondella Ø8,25x40x3 Washer
515	323902	Perno orientabile Swivel pin

N°	Cod. N°	Descrizione Description
516	324008	Perno paletta Blade pin
517	409650	Rondella elastica acc. DIN 137/B Ø12 Split washer
518	422255	Dado autobloccante TRISTOP M12 Lock nut
519	424096	Boccola ammortizzatrice Bush
520	424364	Molla 23x67x3 Spring
523	323903	Fulcro braccio stallonatore Bead-breaker arm fulcrum pin
527	402177	Maniglia Handle
528	238212	Kit guarnizioni per cilindro stallonatore Seal kit for bead-breaking cylinder



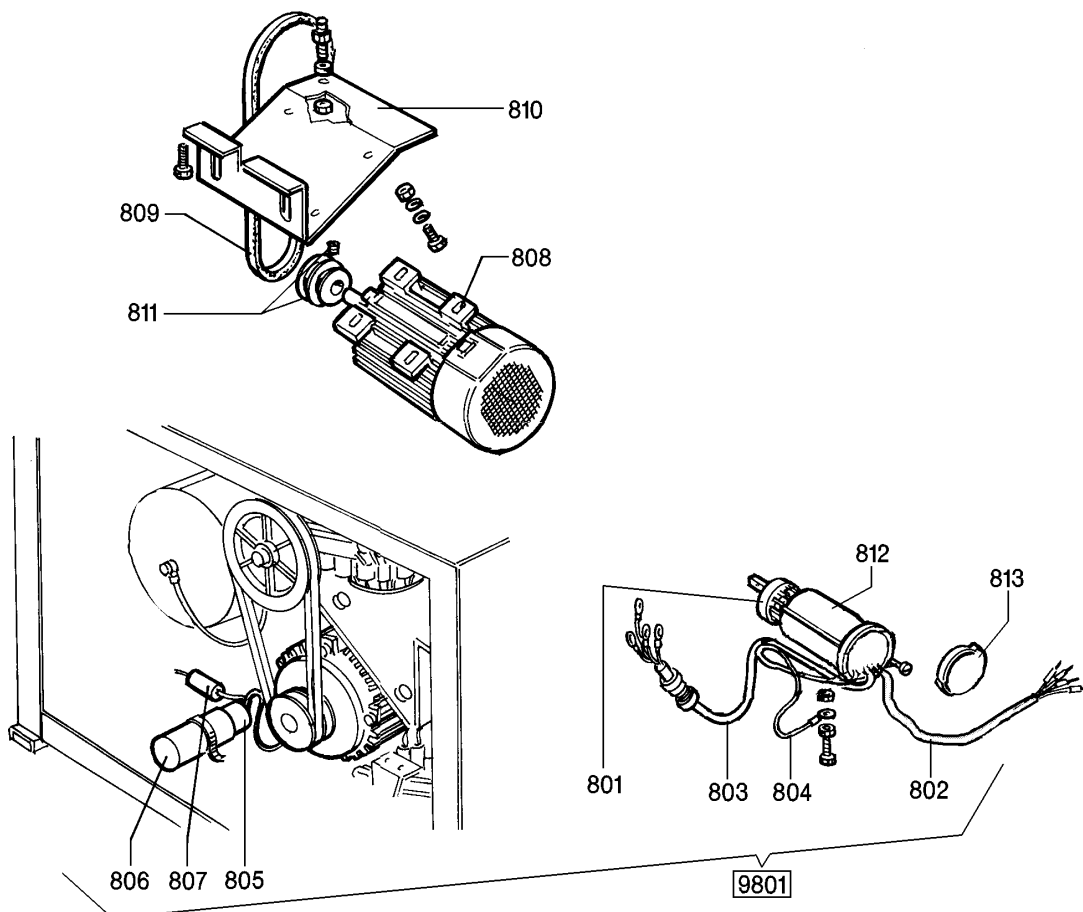
N°	Cod. N°	Descrizione Description
600	323363	Rondella Ø16,5x48x10 Washer
601	426514	Tappo per autocentrante Turntable plug
9019	243511	Autocentrante include: Turntable assembly including:
602	242124	Supporto scorrevole Sliding support
603	343252	Appoggio scorrevole Rubber bumper
605	237951	Piatto autocentrante Turntable
606	338216	Slitta copri asola Slot covering slide
607	438226	Molla 8,2x50 Spring
608	343334	Rondella acc. Ø65x85x1 Washer
609	243510	Flangia comando bielle Connecting rod control flange
610	437964	Rondella nylon Ø18x25x5 Nylon washer

N°	Cod. N°	Descrizione Description
611	343333	Boccola Bushing
612	242123	Supporto scorrevole trainante Sliding support (drive)
613	238548	Kit guarnizioni cilindri autocentrante Turntable cylinder seal kit
9020	237909	Cilindro autocentrante sinistro include: Left turntable cylinder including:
614	428593	Raccordo ad L girevole ghiera 1/8" L fitting
9020	237910	Cilindro autocentrante destro include: Right turntable cylinder including:
614	428593	Raccordo ad L girevole ghiera 1/8" L fitting
615	417408	Raccordo canellato filettato Thread fitting
616	340928	Cuneo di bloccaggio Chucking gripper
617	340250	Vite fissaggio autocentrante Turntable fixing screw



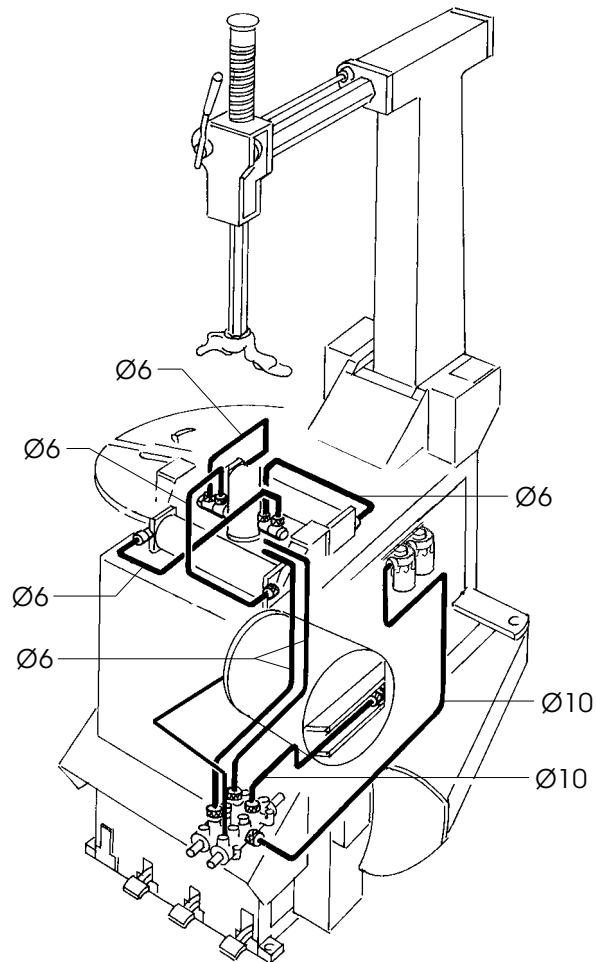
N°	Cod. N°	Descrizione Description
9701	233704	Riduttore include: Gearbox including:
	239555	Riduttore versione pneumatica include: Air version gearbox including:
418	414344	Puleggia Pulley
	319073	Puleggia versione pneumatica Air version pulley
701	601280	Spina cilindrica A8x20 Pin
702	601220	Cus. rad. rig. 1 cor. sf. Ø50x80x16 Bearing

N°	Cod. N°	Descrizione Description
703	223824	Tappo con guarnizione Plug with gasket
704	601950	Linguetta a disco 6x9 Key
705	423820	Prolunga per tappo Plug extension
706	601221	Cus. a rulli conici Ø20x47x15,25 Taper roller bearing
707	228389	Raccordo girevole Swivel fitting
708	700718	Olio SAE 80 SAE 80 oil
709	238204	Kit guarnizioni riduttore Gearbox seal kit

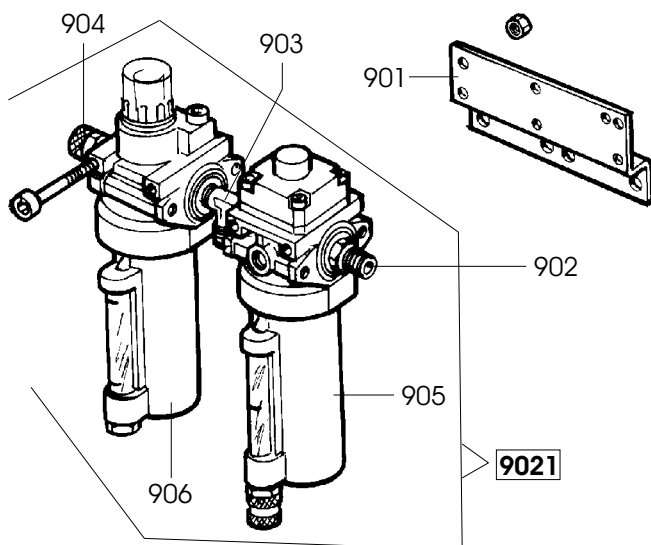


N°	Cod. N°	Descrizione Description
9801	235572	Impianto elettrico 110V/1 include: 110V Single Phase electric system incl.:
801	435363	Invertitore di marcia Switch
802	230709	Cavo in neoprene Neoprene power network cord
803	225419	Cavo collegamento motore Connecting cord
804	225051	Cavallotto di massa Ground wire connection
805	430750	Cappello per condensatore Condenser cap
806	430713	Condensatore 40MF 450VL Condenser
807	430770	Resistenza 330Kohm 1W ad impasto Resistance
9801	235573	Impianto elettrico 220V/1 include: 220V Single Phase electric system incl.:
801	421523	Invertitore di marcia Switch
802	235520	Cavo collegamento rete monofase Connecting cord
803	225419	Cavo collegamento motore Connecting cord
804	225051	Cavallotto di massa Ground wire connection
805	414850	Cappello per condensatore Condenser cap
806	425504	Condensatore 30MF Condenser
807	417794	Resistenza 330Kohm 1W Resistance

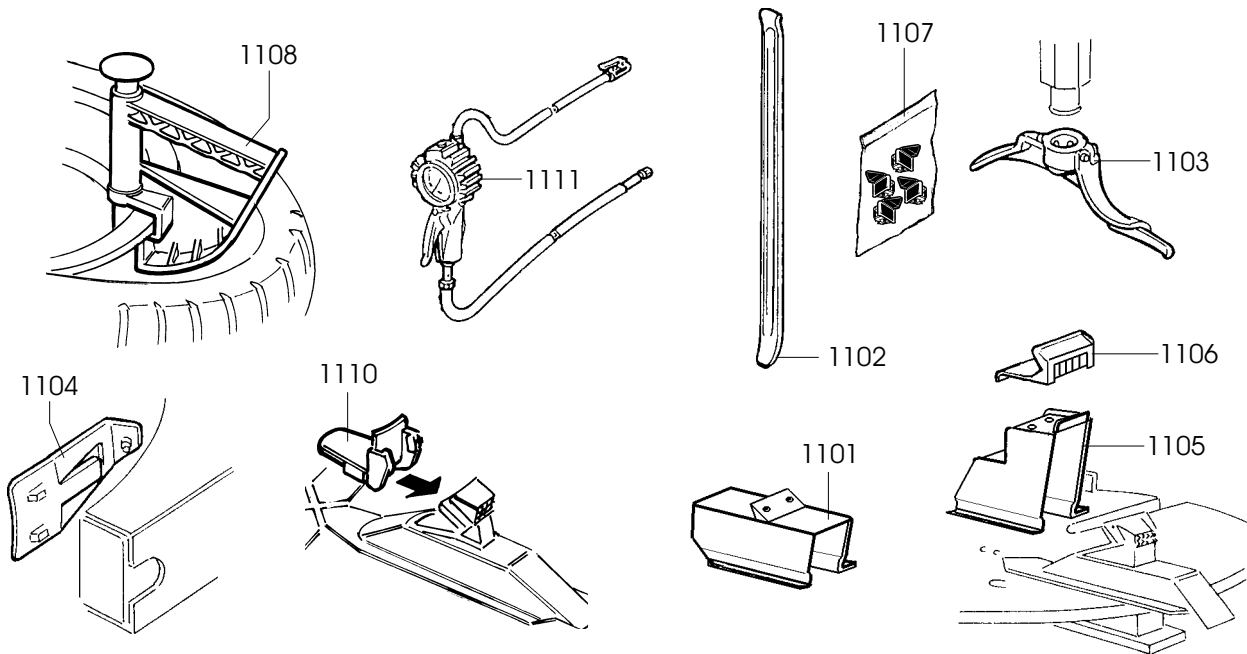
N°	Cod. N°	Descrizione Description
9801	235574	Impianto elettrico trifase include: 3-Phase electric system including:
801	421523	Invertitore di marcia Switch
802	235518	Cavo collegamento rete Connecting cord
803	225390	Cavo collegamento motore Connecting cord
804	225051	Cavallotto di massa Ground wire connection
808	431740	Motore monofase 220V 50-60Hz 220V Single Phase motor
808	430666	Motore monofase 115V 50-60Hz 115V Single Phase motor
808	422013	Motore trifase 380V 50-60Hz 380V 3-phase motor
808	425397	Motore trifase 440V 50-60Hz 440V 3-phase motor
809	426352	Cinghia trapezoidale A25 V belt A25
810	332004	Culla motore Motor cradle mount
811	331067	Puleggia doppia Ø70-57 Dual pulley
812	432065	Protezione per invertitore Switch guard
813	430991	Coperchio per protezione Guard cover



N°	Cod. N°	Descrizione Description
Ø6	701684	Tubo PA11 Rilsan nero Ø6x1 (m.) Rilsan hose Ø6x1 (m.)
Ø10	701875	Tubo PA11 Rilsan nero Ø10x1 (m.) Rilsan hose Ø10x1 (m.)



N°	Cod. N°	Descrizione Description
901	335695	Staffa fissaggio filtro Filter fixing bracket
902	418529	Raccordo 1/4"-1/4" Fitting
903	433873	Raccordo a T M 1/4" T fitting M
904	414867	Raccordo diritto M 8/6"-1/4" Fitting M
9021	438342	Filtro limitatore + lubrificatore include: Filter + lube including:
905	439376	Tazza per filtro Filter cup
906	439377	Tazza per lubrificatore Lubricator cup



N°	Cod. N°	Descrizione Description
		Accessori in dotazione: Given as outfit:
1102	406591	Leva copertoni Tyre lever
1111	434804	Pistola di gonfiaggio - Asturo Tyre inflating - Asturo
		Accessori a richiesta: Optional accessories:
1101	235745	Attacco per 8-18" 8"-18" wheel adapter
1103	228563	Torretta moto T.M. Motorcycle mount/demount head

N°	Cod. N°	Descrizione Description
1104	225640	Stallonatore moto Motorcycle tyre bead-breaker
1105	235225	Bloccaggio moto 15-22" 15"-22" motorcycle wheel adapter
1106	435202	Cuneo di bloccaggio per motociclo Motorcycle chucking gripper
1107	242613	Kit inserto torretta Mount/demount head insert kit
1108	435685	Pinza premi tallone Bead pressing pliers
1110	243268	Serie 4 protezioni per cuneo Chucking gripper guard kit

Il disegno è realizzato con tutti i particolari ma solo quelli codificati sono forniti come ricambi. L'Azienda si riserva la facoltà di apportare modifiche senza preavviso.



CORCHI S.p.A S.S. 468 N°9
P.O. Box 104, 42015 Correggio (RE) ITALY
Tel. 0522/692840 - Telex 530477 CORGHI I - Telefax 0522/642386

The drawing shows all parts but only the coded parts are supplied as spares. The Company reserves the right to make modifications without prior notice.