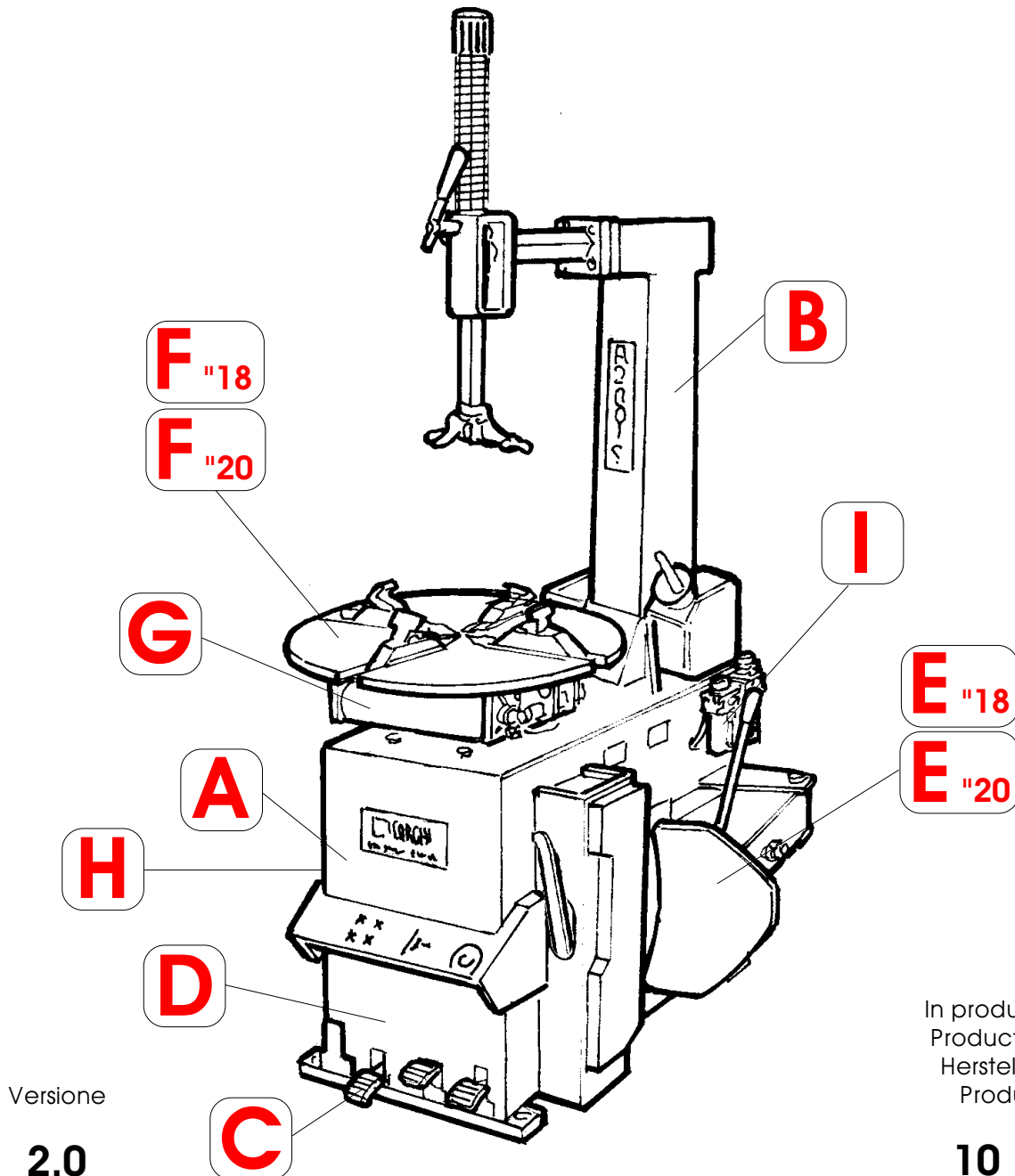


Questo libretto non autorizza l'utente ad intervenire sulle macchine ad esclusione di quanto esplicitamente descritto nel Manuale d'uso, ma consente all'utente di fornire informazioni precise all'Assistenza tecnica, al fine di ridurre i tempi di intervento.

A 2001 S

The "Spare parts" booklet does not authorize the user to carry out work on the machine unless expressly specified in the instruction manual, but does enable him to provide accurate information to the assistance service in order to reduce downtime.

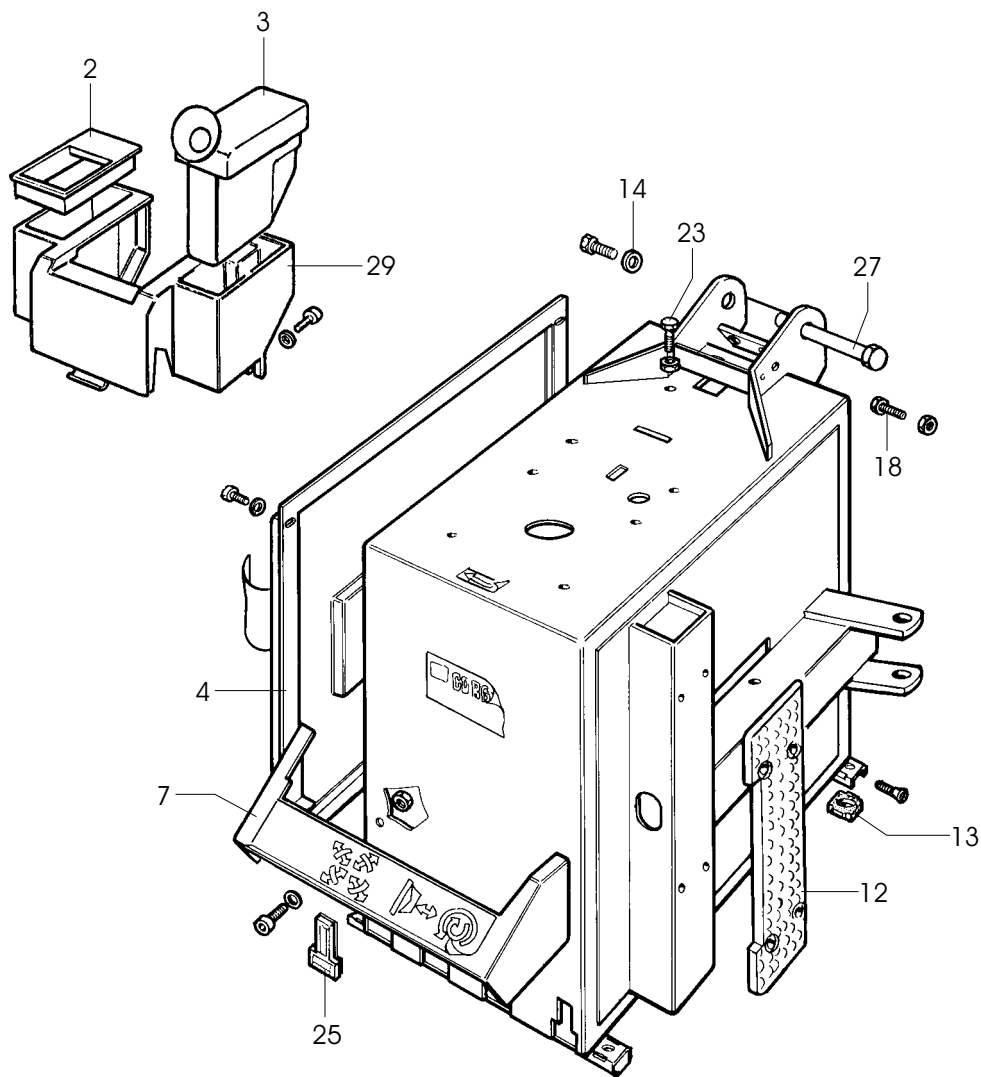
PEZZI DI RICAMBIO SPARE PARTS LIST ERSATZTEILLISTE PIECES DE RECHANGE



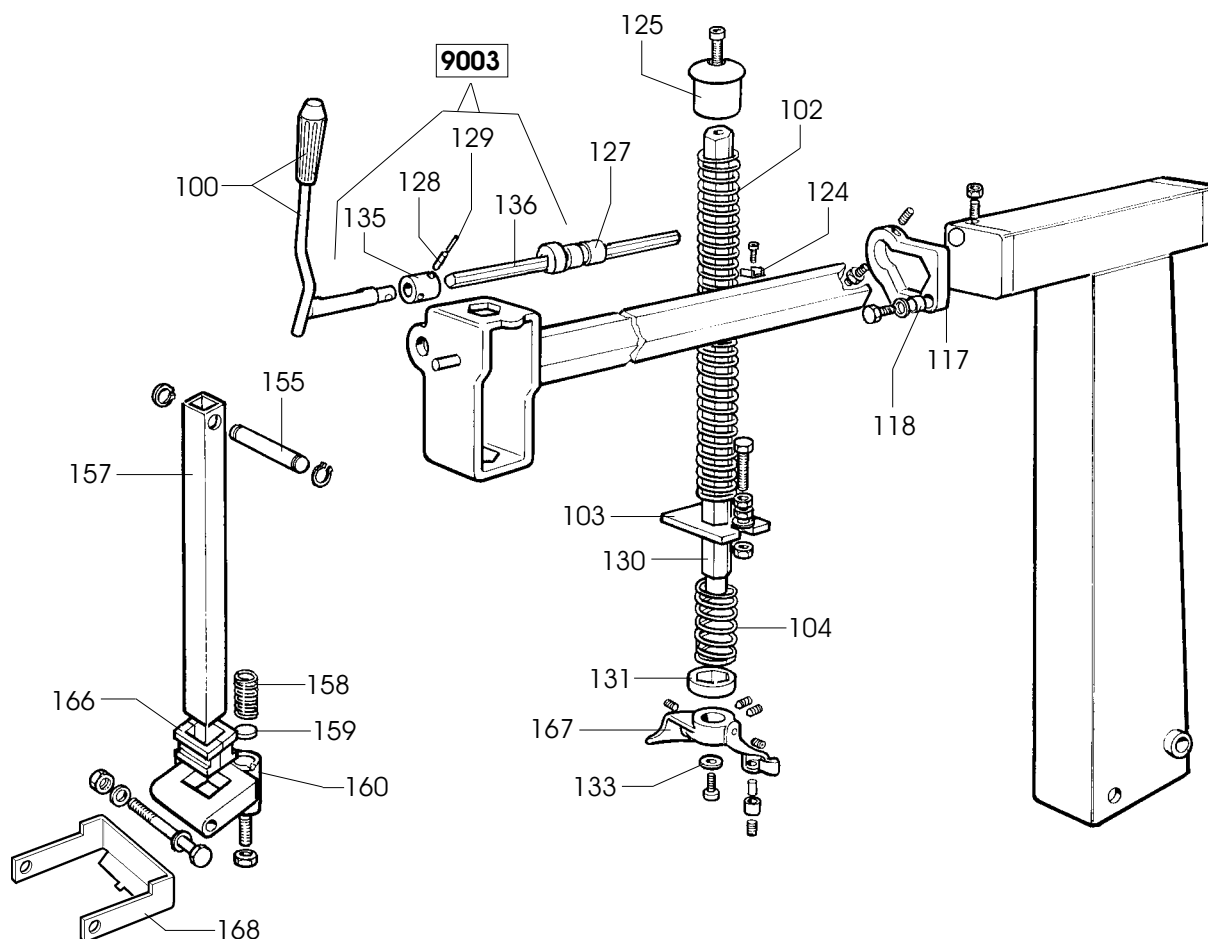
Der Katalog Ersatzteile stellt keine Genehmigung zu eigenmächtigen Eingriffen dar (mit Ausnahme jener im Handbuch beschriebenen), sondern er soll den Anwender in die Lage versetzen, dem technischen Service präzise Informationen zu liefern, um die Reparaturzeiten zu verkürzen.



Le livret "Pièces de rechange", n'autorise pas l'utilisateur à intervenir sur les machines, sauf pour tout ce qui est clairement décrit dans le manuel d'utilisation, mais lui permet de fournir des informations précises à l'assistance technique, afin de diminuer les délais d'intervention.



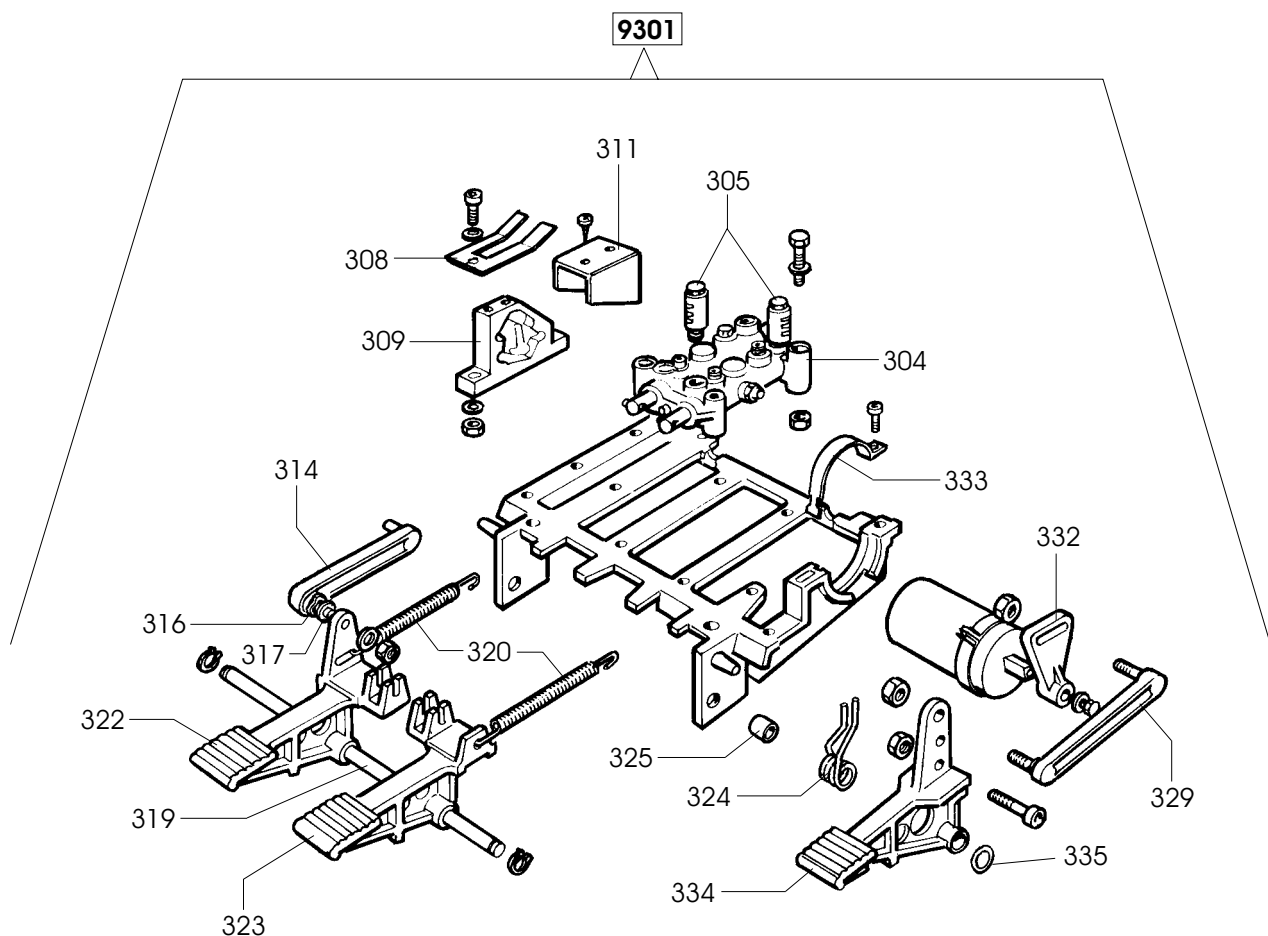
0002	900428845	COPERCHIO	LID	DECKEL	COUVERCLE
0003	900432825	CONTENITORE	CONTAINER	BEHAELTER	CONTENEUR
0004	900326354	COFANO	HOOD	HAUBE	COFFRE
0007	900429792	PROTEZIONE	SHIELD	ABDECKUNG	PROTECTION
0012	900436199	APPOGGIO	RIM SUPPORT	STUETZE	APPUI
0013	900422019	PIEDE	FOOT	FUSS	PIED
0014	900318183	RONDELLA	WASHER	UNTERLEGSCHIEBE	RONDELLE
0018	900322348	VITE	SCREW	SCHRAUBE	VIS
0023	900320191	VITE	SCREW	SCHRAUBE	VIS
0025	900429006	TAPPO	PLUG	STOPFEN	BOUCHON
0027	900331055	PERNO	PIN	ZAPFEN	PIVOT
0029	900442121	PROTEZIONE	SHIELD	ABDECKUNG	PROTECTION



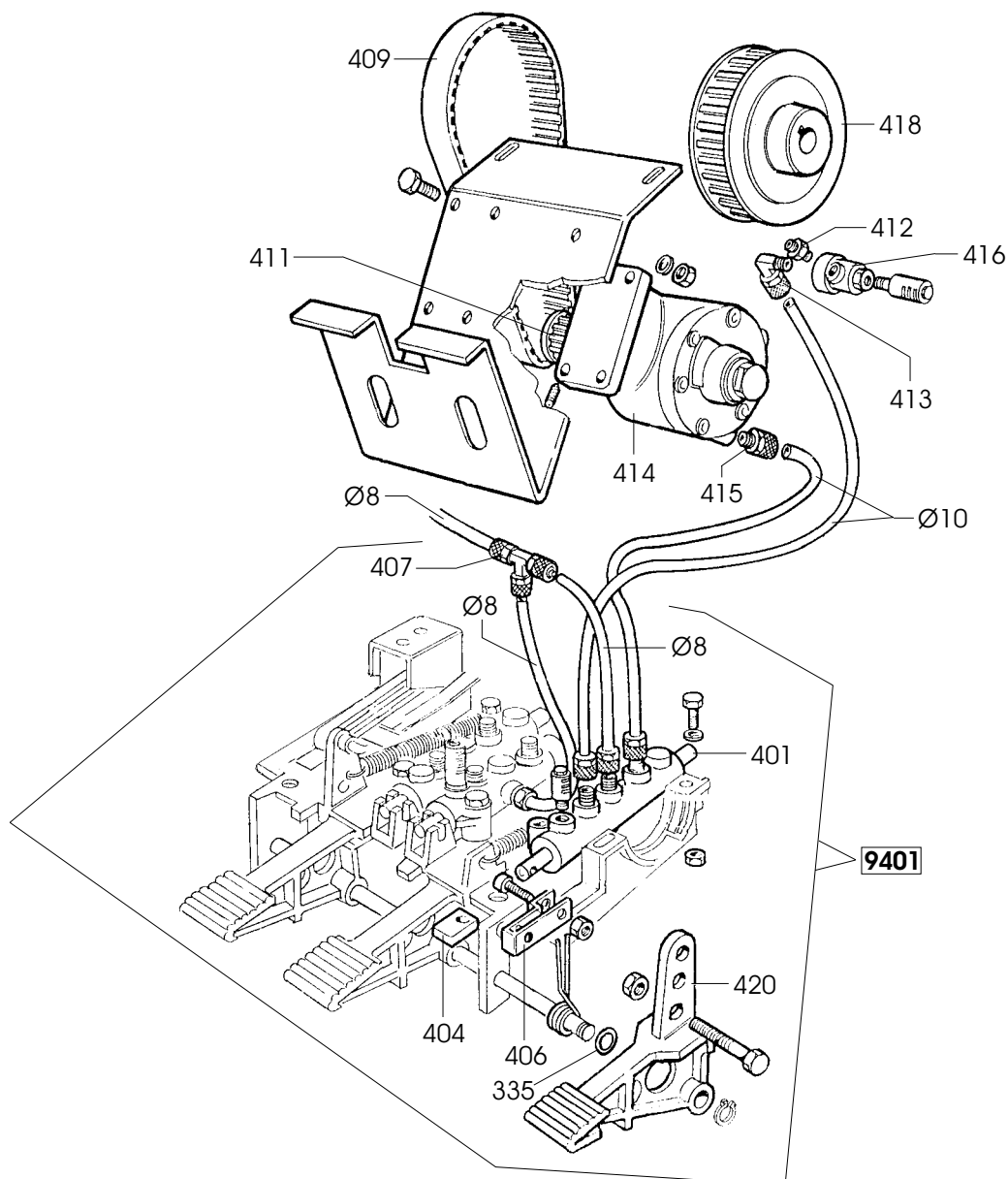
0100	900229328	PERNO	PIN	ZAPFEN	PIVOT
0102	900423765	MOLLA	SPRING	FEDER	RESSORT
0103	900329291	PIASTRINA	PLATE	PLAETTCHEN	PLAQUETTE
0104	900440342	MOLLA	SPRING	FEDER	RESSORT
0117	900329273	BLOCCAGGIO	LOCKING	SPERRE	BLOCAGE
0118	900329796	DISTANZIALE	SPACER	ABSTANDSSTUECK	ENTRETOISE
0124	900228717	PIASTRINA	PLATE	PLAETTCHEN	PLAQUETTE
0125	900423907	POMOLO	KNOB	BALLENGRIFF	POMMEAU
0127	900329314	ECCENTRICO	ECCENTRIC	NOCKEN	EXCENTRIQUE

9003	900229329	ASTA	SHAFT	STANGE	BARRE
0128	900601080	SPINA ELASTICA	PIN	SPANNSTIFT	CHEVILLE
0129	900601115	SPINA ELASTICA	PIN	SPANNSTIFT	CHEVILLE
0135	900317132	BOCCOLA	BUSHING	LAGER	DOUILLE
0136	900329320	ASTA	SHAFT	STANGE	BARRE

0130	900329284	BRACCIO	ARM	ARM	BRAS
0131	900428681	ANELLO	RING	RING	ANNEAU
0133	900424275	RONDELLA	WASHER	UNTERLEGSSCHEIBE	RONDELLE
0155	900326667	PERNO	PIN	ZAPFEN	PIVOT
0157	900331252	TUBO	PIPE	ROHR	TUYAU
0158	900431257	MOLLA	SPRING	FEDER	RESSORT
0159	900331259	PASTIGLIA	PIN	STIFT	PLAQUETTE
0160	900332008	PIASTRA	SLAB	PLATTE	PLAQUE
0166	900431256	GUIDA	GUIDE	FUEHRUNG	GLISSIERE
0169	900245706	TORRETTA	MOUNT/DEMOUNT HEAD	DREHKOPF	TOURELLE
0170	900345009	FERMO	RETAINER	ANSCHLAG	ARRET



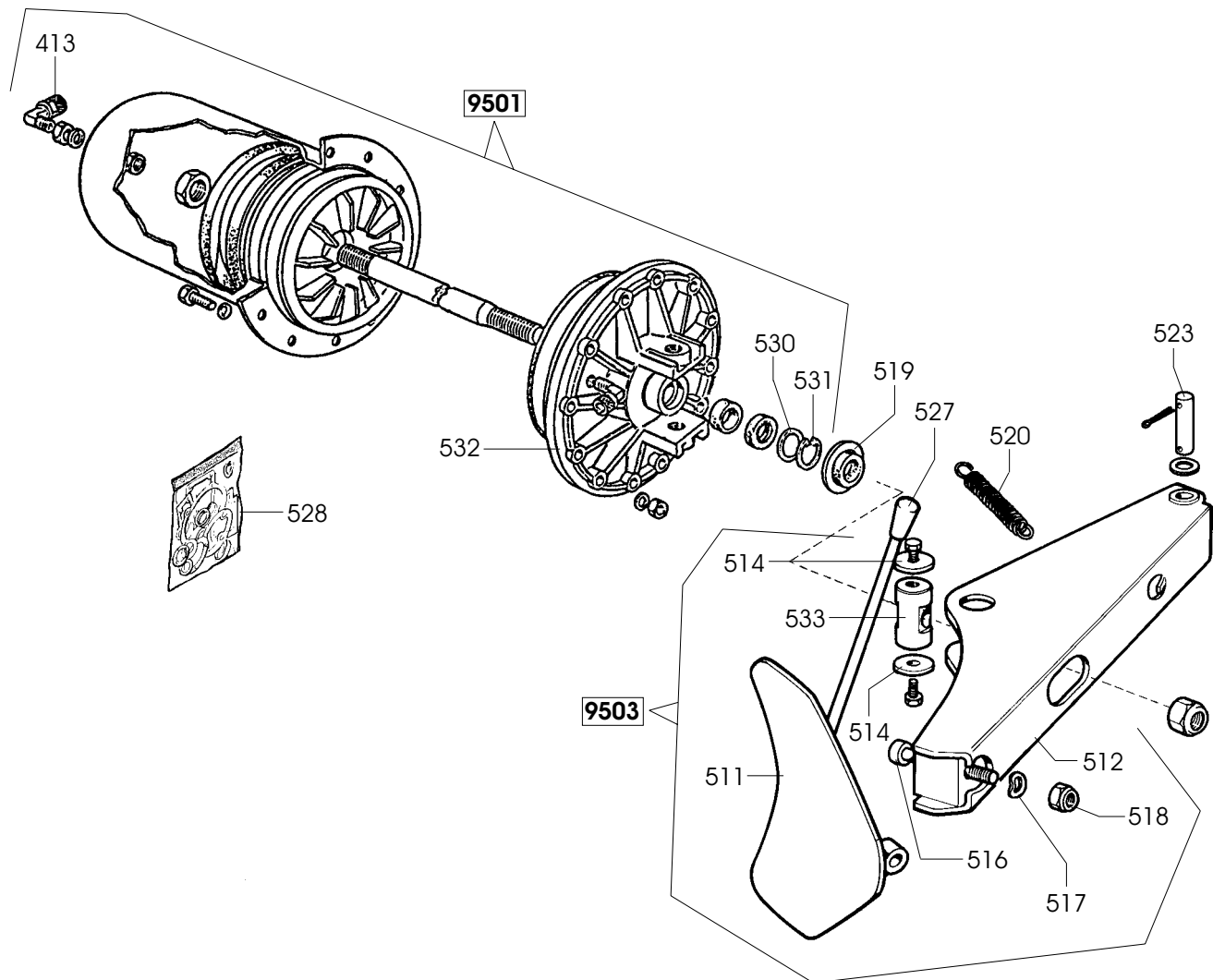
9301	900225186	PEDALIERA	CONTROL PEDAL	PEDALERIE	GR.PEDALES
0304	900228473	RUBINETTO	COCK	HAHN	ROBINET
0305	900422682	SILENZIATORE	SILENCER	SCHALLDAEMPFER	SILENCIEUX
0308	900325019	BALESTRA	LEAF SPRING	BLATTFEDER	RESSORT A LAMES
0309	900425020	CAMMA	CAM	NOCKEN	CAME
0311	900325018	CAVALLOTTO	U-BOLT	BUEGELBOLZEN	CRAMPILLON
0314	900425014	BIELLA	TRACE	PLEUELSTANGE	BIELLE
0316	900419888	RONDELLA	WASHER	UNTERLEGSSCHEIBE	RONDELLE
0317	900309358	RONDELLA	WASHER	UNTERLEGSSCHEIBE	RONDELLE
0319	900325583	PERNO	PIN	ZAPFEN	PIVOT
0320	900410628	MOLLA	SPRING	FEDER	RESSORT
0322	900325031	PEDALE	PEDAL	PEDAL	PEDALE
0323	900325032	PEDALE	PEDAL	PEDAL	PEDALE
0324	900428682	MOLLA	SPRING	FEDER	RESSORT
0325	900325050	DISTANZIALE	SPACER	ABSTANDSSTUECK	ENTRETOISE
0329	900425010	BIELLA	TRACE	PLEUELSTANGE	BIELLE
0332	900425027	LEVA	LEVER	HEBEL	LEVIER
0333	900332495	CAVALLOTTO	U-BOLT	BUEGELBOLZEN	CRAMPILLON
0334	900352009	PEDALE	PEDAL	PEDAL	PEDALE
0335	900452011	BOCCOLA	BUSHING	LAGER	DOUILLE



Ø6	900701684	TUBO	PIPE	ROHR	TUYAU
Ø8	900701683	TUBO	PIPE	ROHR	TUYAU
Ø10	900701875	TUBO	PIPE	ROHR	TUYAU

9401	900230108	PEDALIERA	CONTROL PEDAL	PEDALERIE	GR.PEDALES
0335	900452011	BOCCOLA	BUSHING	LAGER	DOUILLE
0401	900229059	RUBINETTO	COCK	HAHN	ROBINET
0404	900329058	PIASTRINA	PLATE	PLAETTCHEN	PLAQUETTE
0406	900331381	BIELLA	TRACE	PLEUELSTANGE	BIELLE
0407	900415860	RACCORDO	CONNECTOR	ANSCHLUSS	RACCORD
0420	900352029	PEDALE	PEDAL	PEDAL	PEDALE

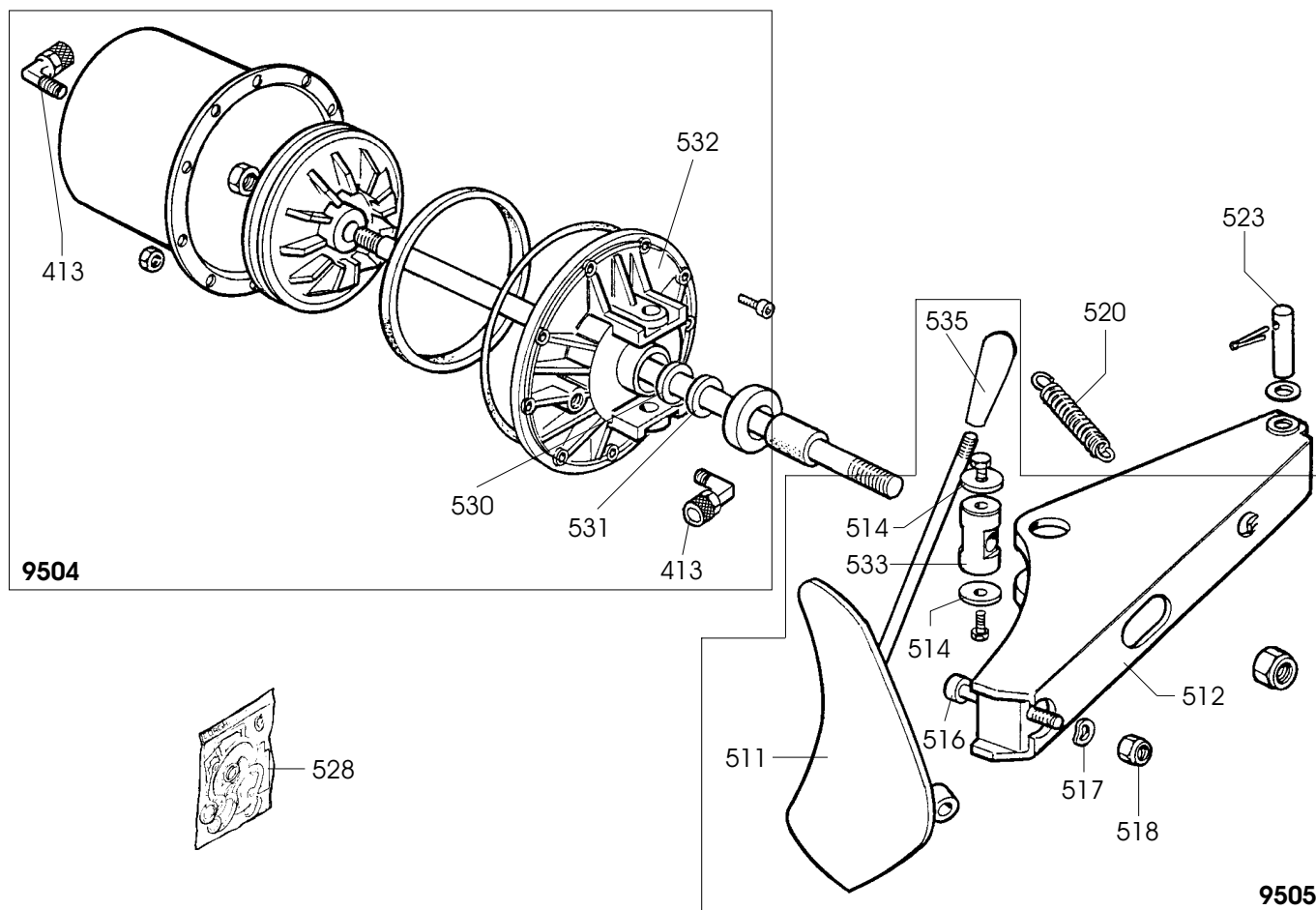
0409	900425238	CINGHIA	BELT	RIEMEN	COURROIE
0411	900319076	PULEGGIA	PULLEY	RIEMENSCHIEBE	POULIE
0412	900419142	NIPPLO	CONNECTION	NIPPEL	NIPPLE
0413	900418350	RACCORDO	CONNECTOR	ANSCHLUSS	RACCORD
0414	900319135	MOTORE	MOTOR	MOTOR	MOTEUR
0415	950419140	RACCORDO	CONNECTOR	ANSCHLUSS	RACCORD
0416	900419141	VALVOLA	VALVE	VENTIL	VANNE
0418	900319073	PULEGGIA	PULLEY	RIEMENSCHIEBE	POULIE
0418	900414344	PULEGGIA	PULLEY	RIEMENSCHIEBE	POULIE



9501	900243505	CILINDRO	CYLINDER	ZYLINDER	CYLINDRE
0413	900418350	RACCORDO	CONNECTOR	ANSCHLUSS	RACCORD
0530	900325561	RONDELLA	WASHER	UNTERLEGSCHIEBE	RONDELLE
0531	900434031	ANELLO	RING	RING	ANNEAU
0532	900252145	FLANGIA	FLANGE	FLANSCH	FLASQUE

9503	900249611	BRACCIO	ARM	ARM	BRAS
0511	900224000	PALETTA	BEAD BREAKER	SCHAUFEL	PELLE
0512	900224003	BRACCIO	ARM	ARM	BRAS
0514	950323901	RONDELLA	WASHER	UNTERLEGSCHIEBE	RONDELLE
0516	900324008	PERNO	PIN	ZAPFEN	PIVOT
0517	900409650	RONDELLA	WASHER	UNTERLEGSCHIEBE	RONDELLE
0518	900422255	DADO	NUT	MUTTER	ECROU
0533	900339045	PERNO	PIN	ZAPFEN	PIVOT

0519	900424096	TAMPONE	PAD	PUFFER	TAMPON
0520	900424364	MOLLA	SPRING	FEDER	RESSORT
0523	900323903	FULCRO	FULCRUM	DREHPUNKT	ENTABLURE
0527	900402177	MANIGLIA	HANDLE	HANDGRIFF	POIGNEE
0528	900238212	KIT GUARNIZIONI	SEALS KIT	DICHTUNGSATZ	KIT JOINTS



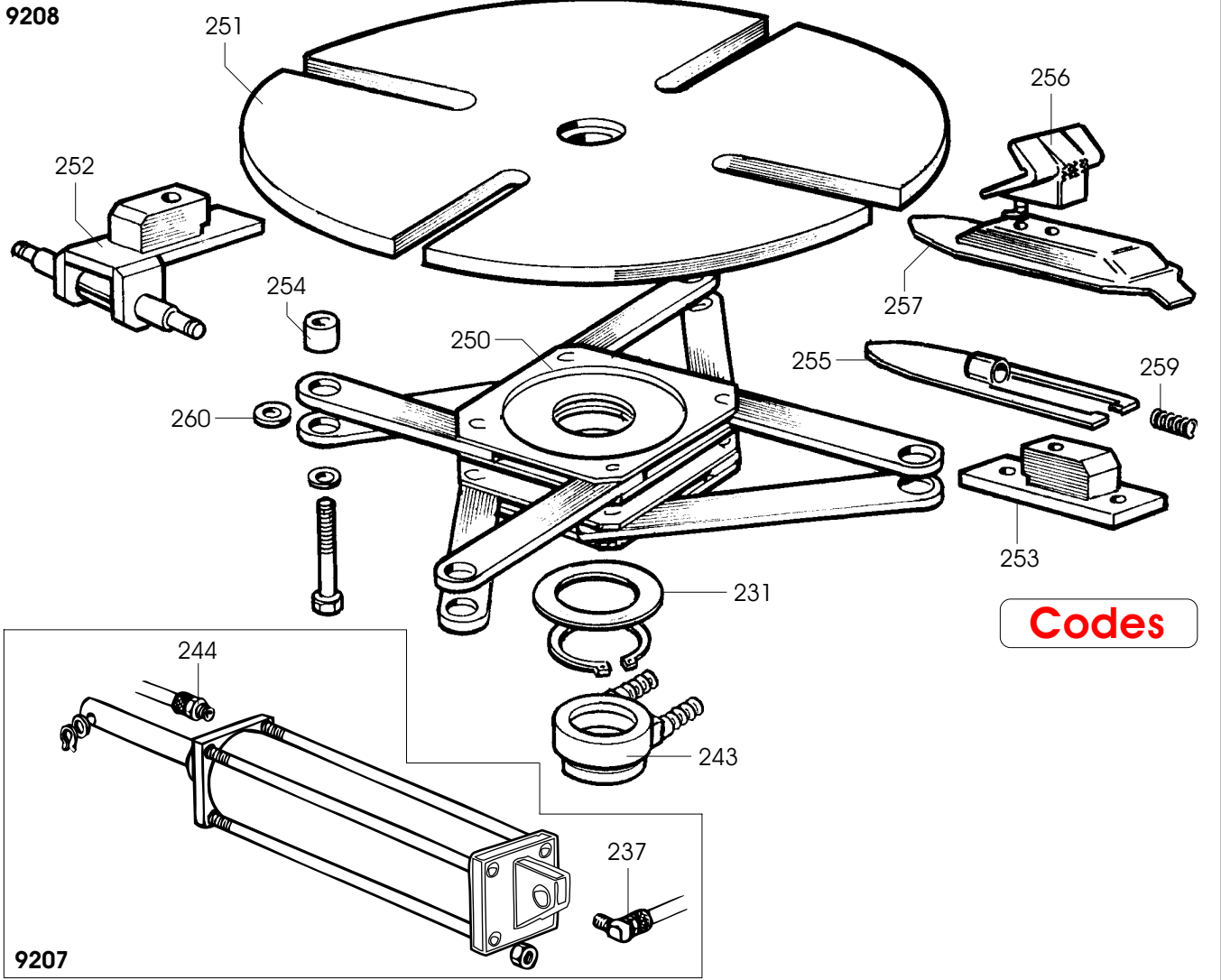
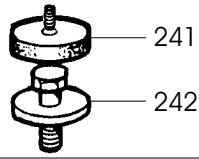
0520	900424364	MOLLA	SPRING	FEDER	RESSORT
0523	900323903	FULCRO	FULCRUM	DREHPUNKT	ENTABLURE
0528	900238212	KIT GUARNIZIONI	SEALS KIT	DICHTUNGSSATZ	KIT JOINTS

9504	900231706	CILINDRO	CYLINDER	ZYLINDER	CYLINDRE
0413	900418350	RACCORDO	CONNECTOR	ANSCHLUSS	RACCORD
0530	900325561	RONDELLA	WASHER	UNTERLEGSCHIEBE	RONDELLE
0531	900434031	ANELLO	RING	RING	ANNEAU
0532	900252145	FLANGIA	FLANGE	FLANSCH	FLASQUE

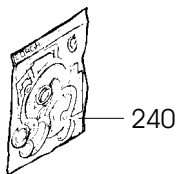
9505	900249612	BRACCIO	ARM	ARM	BRAS
0511	900224000	PALETTA	BEAD BREAKER	SCHAUFEL	PELLE
0512	900224003	BRACCIO	ARM	ARM	BRAS
0514	950323901	RONDELLA	WASHER	UNTERLEGSCHIEBE	RONDELLE
0516	900324008	PERNO	PIN	ZAPFEN	PIVOT
0517	900409650	RONDELLA	WASHER	UNTERLEGSCHIEBE	RONDELLE
0518	900422255	DADO	NUT	MUTTER	ECROU
0533	900339045	PERNO	PIN	ZAPFEN	PIVOT
0535	900425219	MANOPOLA	KNOB	BALLENGRIFF	BOUTON

Codici

Codes



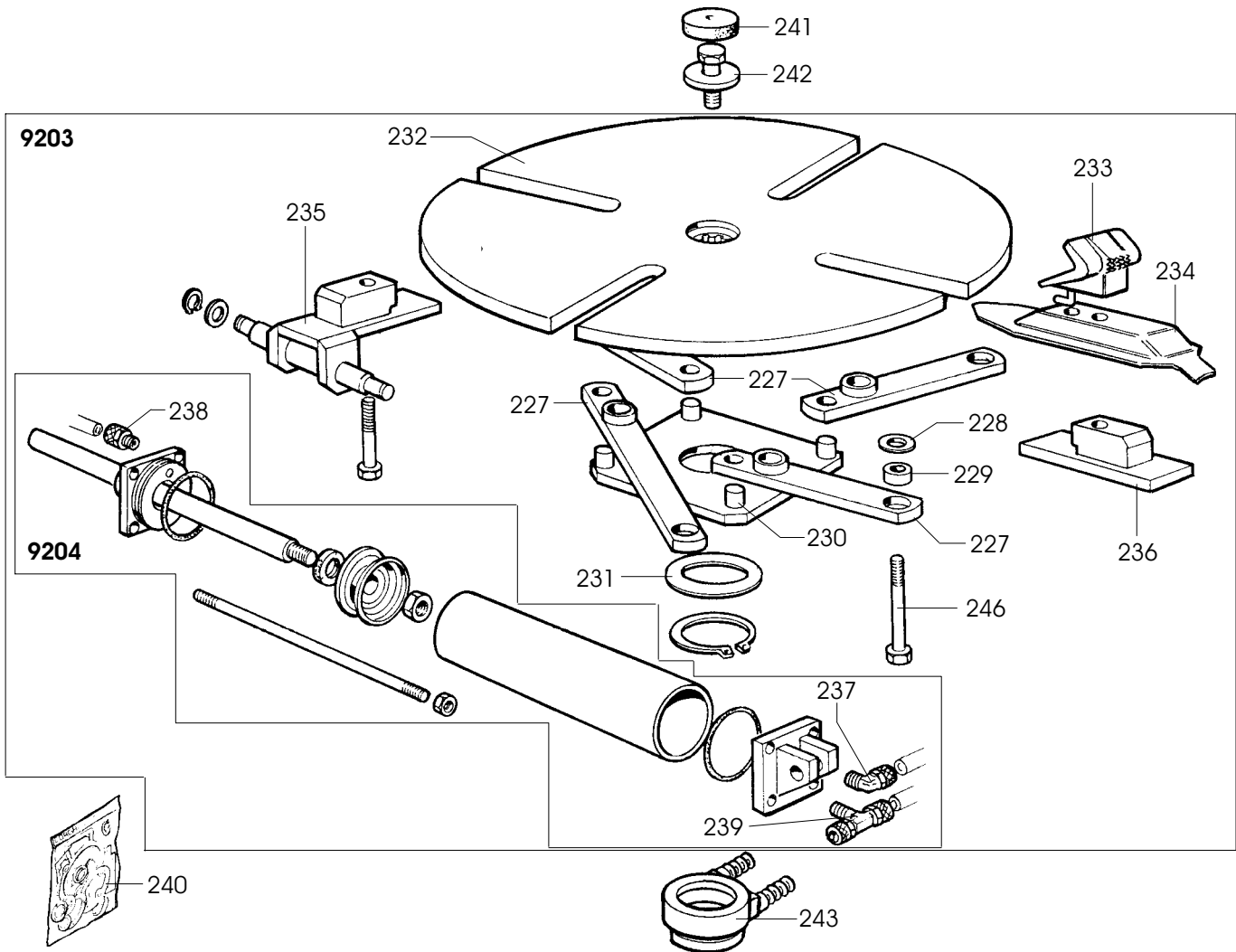
Codes



Kode-Nr

9208	900243251	AUTOCENTRANTE	TURNTABLE	SPANNFUTTER	PLAT. AUTOCENTREUR
0231	900426346	RONDELLA	WASHER	UNTERLEGSCHIEBE	RONDELLE
0250	900237923	FLANGIA	FLANGE	FLANSCH	FLASQUE
0251	900237951	PIATTO	PLATE	TELLER	PLAT
0252	900242123	SUPPORTO	SUPPORT	LAGER	SUPPORT
0253	900242124	SUPPORTO	SUPPORT	LAGER	SUPPORT
0254	900337965	BOCCOLA	BUSHING	LAGER	DOUILLE
0255	900338216	SLITTA	SLIDE	SCHLITTEN	CHARIOT
0256	900340928	CUNEO	WEDGE	KEIL	COIN
0257	900343252	APPOGGIO	RIM SUPPORT	STUETZE	APPUI
0259	900438226	MOLLA	SPRING	FEDER	RESSORT
0260	900437964	RONDELLA	WASHER	UNTERLEGSCHIEBE	RONDELLE
9207	900237909	CILINDRO SX	CYLINDER	ZYLINDER	CYLINDRE
0237	900428593	RACCORDO	CONNECTOR	ANSCHLUSS	RACCORD
9207	900237910	CILINDRO DX	CYLINDER	ZYLINDER	CYLINDRE
0237	900428593	RACCORDO	CONNECTOR	ANSCHLUSS	RACCORD
0244	900417408	RACCORDO	CONNECTOR	ANSCHLUSS	RACCORD

0240	900238548	KIT GUARNIZIONI	SEALS KIT	DICHTUNGSATZ	KIT JOINTS
0241	900426514	TAPPO	PLUG	STOPFEN	BOUCHON
0242	900323363	RONDELLA	WASHER	UNTERLEGSCHIEBE	RONDELLE
0243	900228991	RACCORDO	CONNECTOR	ANSCHLUSS	RACCORD



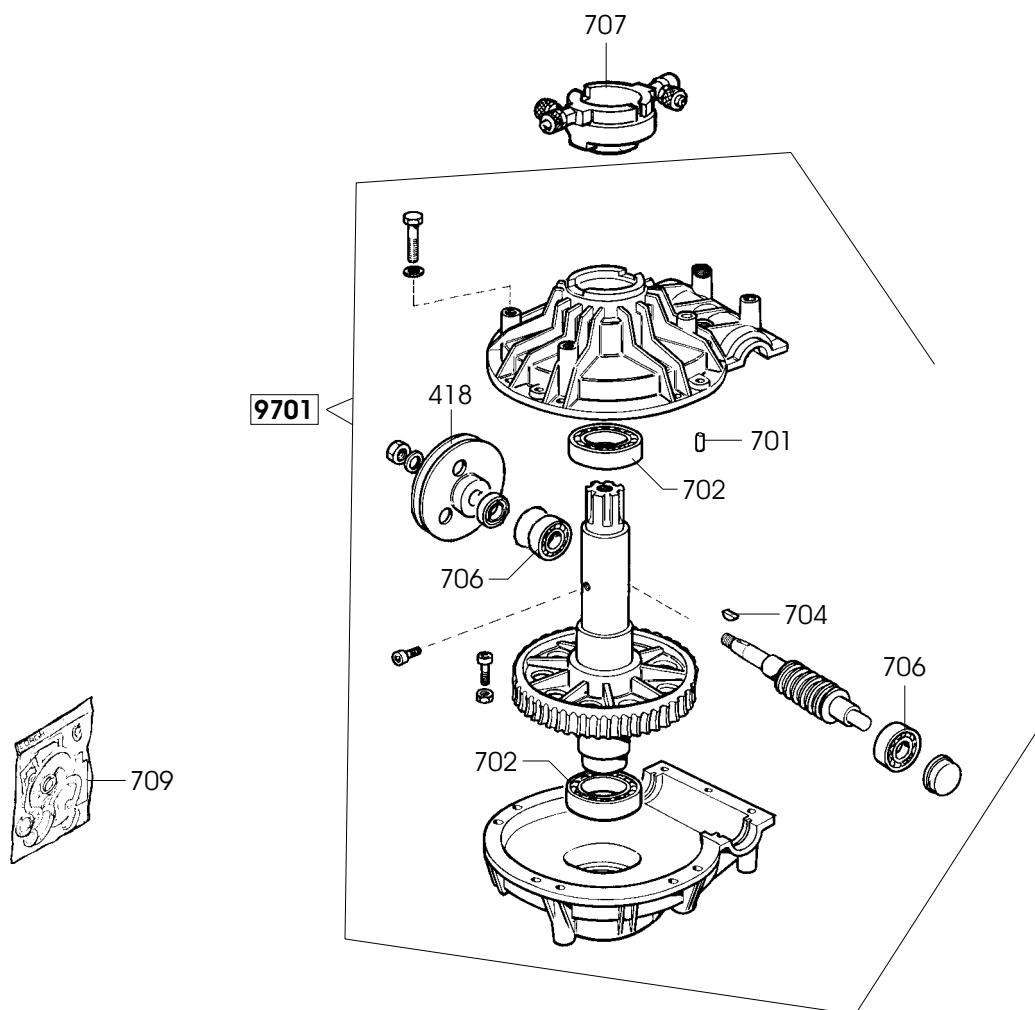
9203	900240622	AUTOCENTRANTE	TURNTABLE	SPANNFUTTER	PLAT. AUTOCENTREUR
0227	900223785	BIELLA	TRACE	PLEUELSTANGE	BIELLE
0228	900323795	RONDELLA	WASHER	UNTERLEGSCHIEBE	RONDELLE
0229	900323796	BOCCOLA	BUSHING	LAGER	DOUILLE
0230	900226213	FLANGIA	FLANGE	FLANSCH	FLASQUE
0231	900426346	RONDELLA	WASHER	UNTERLEGSCHIEBE	RONDELLE
0232	900226210	PIATTO	PLATE	TELLER	PLAT
0233	900340927	CUNEO	WEDGE	KEIL	COIN
0234	900338349	APPOGGIO	RIM SUPPORT	STUETZE	APPUI
0235	900238507	SUPPORTO	SUPPORT	LAGER	SUPPORT
0236	900238506	SUPPORTO	SUPPORT	LAGER	SUPPORT

9204	900236692	CILINDRO DX	CYLINDER	ZYLINDER	CYLINDRE
0237	900428593	RACCORDO	CONNECTOR	ANSCHLUSS	RACCORD
0238	900428388	RACCORDO	CONNECTOR	ANSCHLUSS	RACCORD

9204	900236693	CILINDRO SX	CYLINDER	ZYLINDER	CYLINDRE
0237	900428593	RACCORDO	CONNECTOR	ANSCHLUSS	RACCORD
0239	900435453	RACCORDO	CONNECTOR	ANSCHLUSS	RACCORD

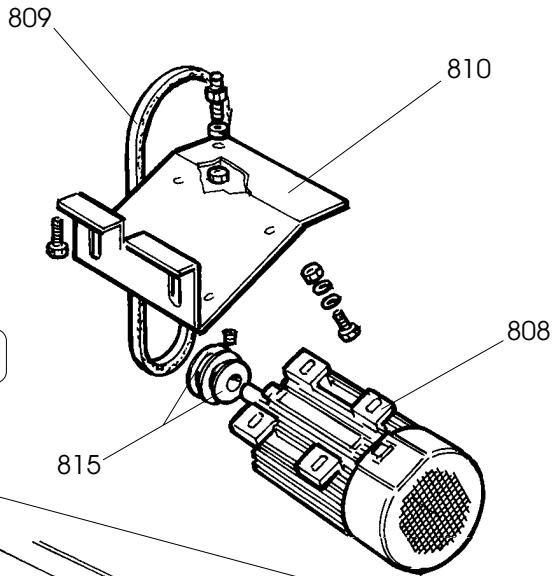
0246	900423819	VITE	SCREW	SCHRAUBE	VIS
------	-----------	------	-------	----------	-----

0240	900238548	KIT GUARNIZIONI	SEALS KIT	DICHTUNGSATZ	KIT JOINTS
0241	900426514	TAPPO	PLUG	STOPFEN	BOUCHON
0242	900323363	RONDELLA	WASHER	UNTERLEGSCHIEBE	RONDELLE
0243	900228991	RACCORDO	CONNECTOR	ANSCHLUSS	RACCORD

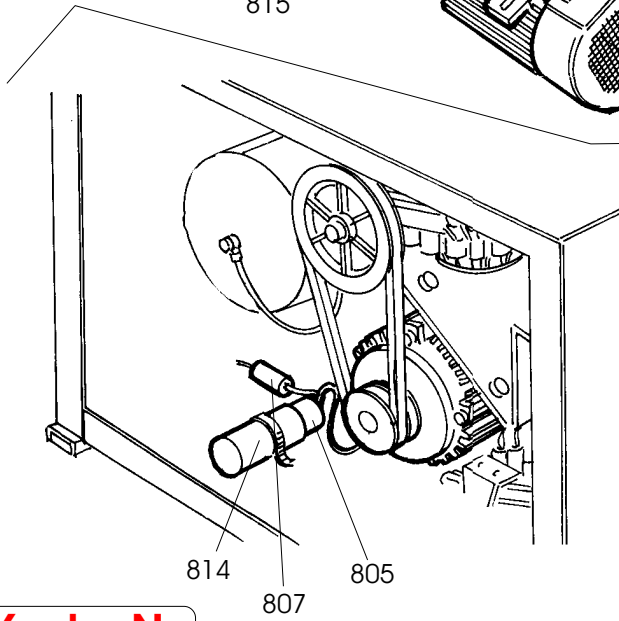


9701	900233704	RIDUTTORE	GEAR BOX	GETRIEBE	REDUCTEUR
9701	900239555	RIDUTTORE pneum.	GEAR BOX	GETRIEBE	REDUCTEUR
0418	900319073	PULEGGIA	PULLEY	RIEMENSCHIEBE	POULIE
0418	900414344	PULEGGIA (pneum.)	PULLEY	RIEMENSCHIEBE	POULIE
0701	900601280	SPINA ELASTICA	PIN	SPANNSTIFT	CHEVILLE
0702	900601220	CUSCINETTO	BEARING	LAGER	ROULEMENT
0704	900600667	LINGUETTA	TANG	FEDERKEIL	LANGUETTE
0706	900601221	CUSCINETTO	BEARING	LAGER	ROULEMENT

0707	900228389	RACCORDO	CONNECTOR	ANSCHLUSS	RACCORD
0709	900238204	KIT GUARNIZIONI	SEALS KIT	DICHTUNGSATZ	KIT JOINTS



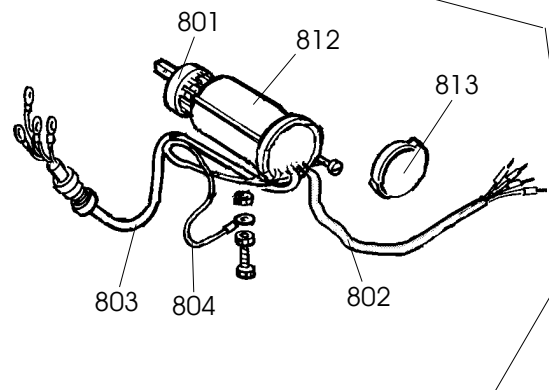
Codici



Kode-Nr

9802

Codes



Codes

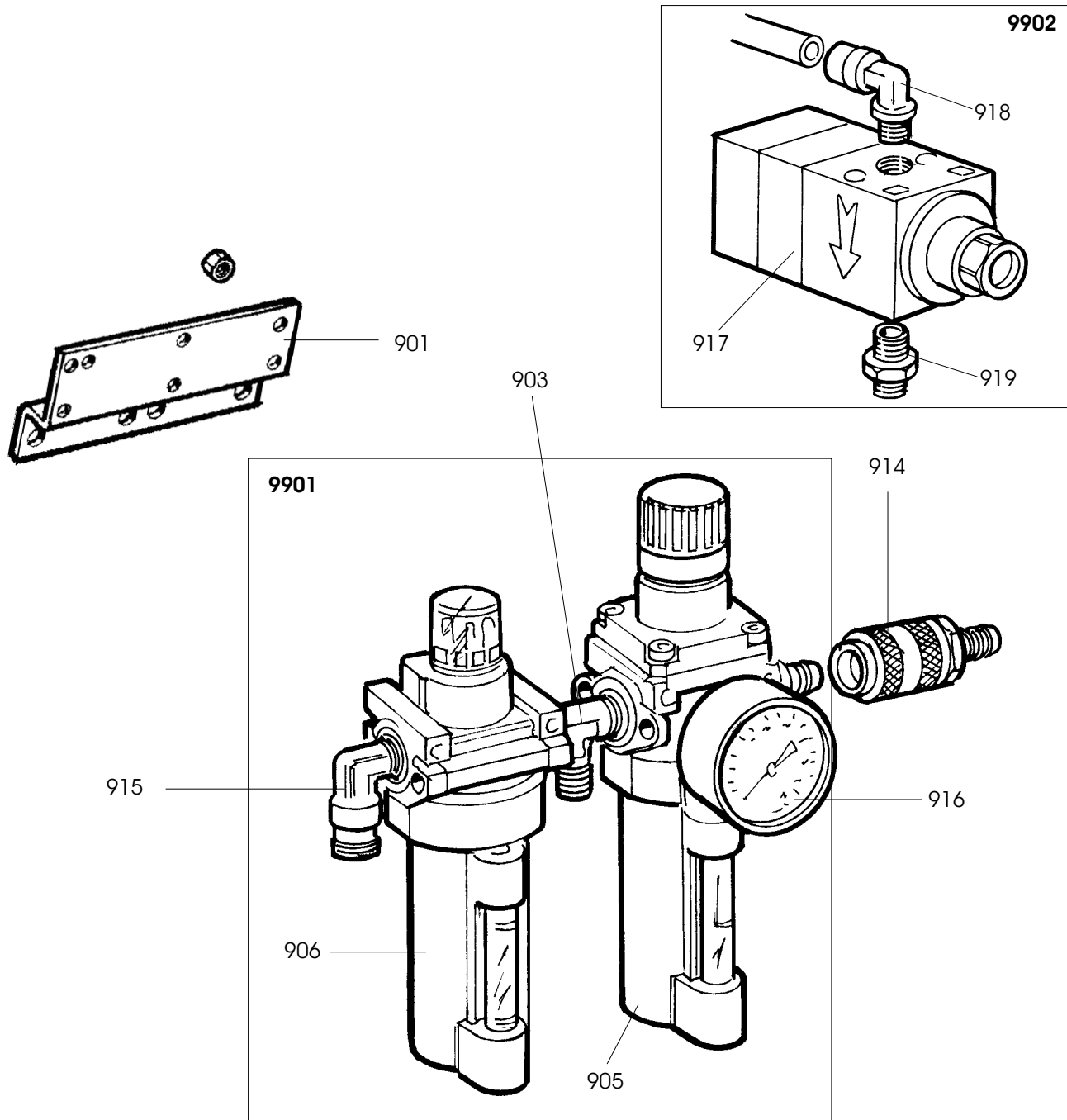
IMPIANTO ELETTRICO ELECTRIC SYSTEM ELEKTRISCHE ANLAGE INSTALL. ELECTRIQUE

9802	900249882	110V 1ph	110V 1ph	110V 1ph	110V 1ph
0801	900435363	INVERTITORE	REVERSER	RICHTUNGSWENDER	INVERSEUR
0802	900230709	CAVO	CABLE	KABEL	CABLE
0803	900225419	CAVO	CABLE	KABEL	CABLE
0804	900225051	CAVALLOTTO	U-BOLT	BUEGELBOLZEN	CRAMPILLON
0805	900430750	CAPPELLOTTO	CAP NUT	ABSCHLUSSKAPPE	CAPUCHON
0807	900430770	RESISTENZA	RESISTANCE	WIDERSTAND	RESISTANCE
0814	900449751	CONDENSATORE	CAPACITOR	KONDENSATOR	CONDENSATEUR

9802	900249881	220V 1ph	220V 1ph	220V 1ph	220V 1ph
0801	900421523	INVERTITORE	REVERSER	RICHTUNGSWENDER	INVERSEUR
0802	900235520	CAVO	CABLE	KABEL	CABLE
0803	900225419	CAVO	CABLE	KABEL	CABLE
0804	900225051	CAVALLOTTO	U-BOLT	BUEGELBOLZEN	CRAMPILLON
0805	900414850	CAPPELLOTTO	CAP NUT	ABSCHLUSSKAPPE	CAPUCHON
0807	900417794	RESISTENZA	RESISTANCE	WIDERSTAND	RESISTANCE
0814	900449750	CONDENSATORE	CAPACITOR	KONDENSATOR	CONDENSATEUR

9802	900235574	3ph	3ph	3ph	3ph
0801	900421523	INVERTITORE	REVERSER	RICHTUNGSWENDER	INVERSEUR
0802	900235518	CAVO	CABLE	KABEL	CABLE
0803	900225390	CAVO	CABLE	KABEL	CABLE
0804	900225051	CAVALLOTTO	U-BOLT	BUEGELBOLZEN	CRAMPILLON

		MOTORE	MOTOR	MOTOR	MOTEUR
0808	900422013	3ph 220/380V	3ph 220/380V	3ph 220/380V	3ph 220/380V
0808	900425397	3ph 240/440V	3ph 240/440V	3ph 240/440V	3ph 240/440V
0808	900449747	1ph 220V 50Hz	1ph 220V 50Hz	1ph 220V 50Hz	1ph 220V 50Hz
0808	900449748	1ph 220V 60Hz	1ph 220V 60Hz	1ph 220V 60Hz	1ph 220V 60Hz
0808	900449749	1ph 110V 60Hz	1ph 110V 60Hz	1ph 110V 60Hz	1ph 110V 60Hz
0809	900426352	CINGHIA	BELT	RIEMEN	COURROIE
0810	900332004	CULLA	CRADLE	WIEGE	BERCEAU
0812	900432065	PROTEZIONE	SHIELD	ABDECKUNG	PROTECTION
0813	900430991	COPERCHIO	LID	DECKEL	COUVERCLE
0815	900325274	PULEGGIA	PULLEY	RIEMENSCHLEIBE	POULIE

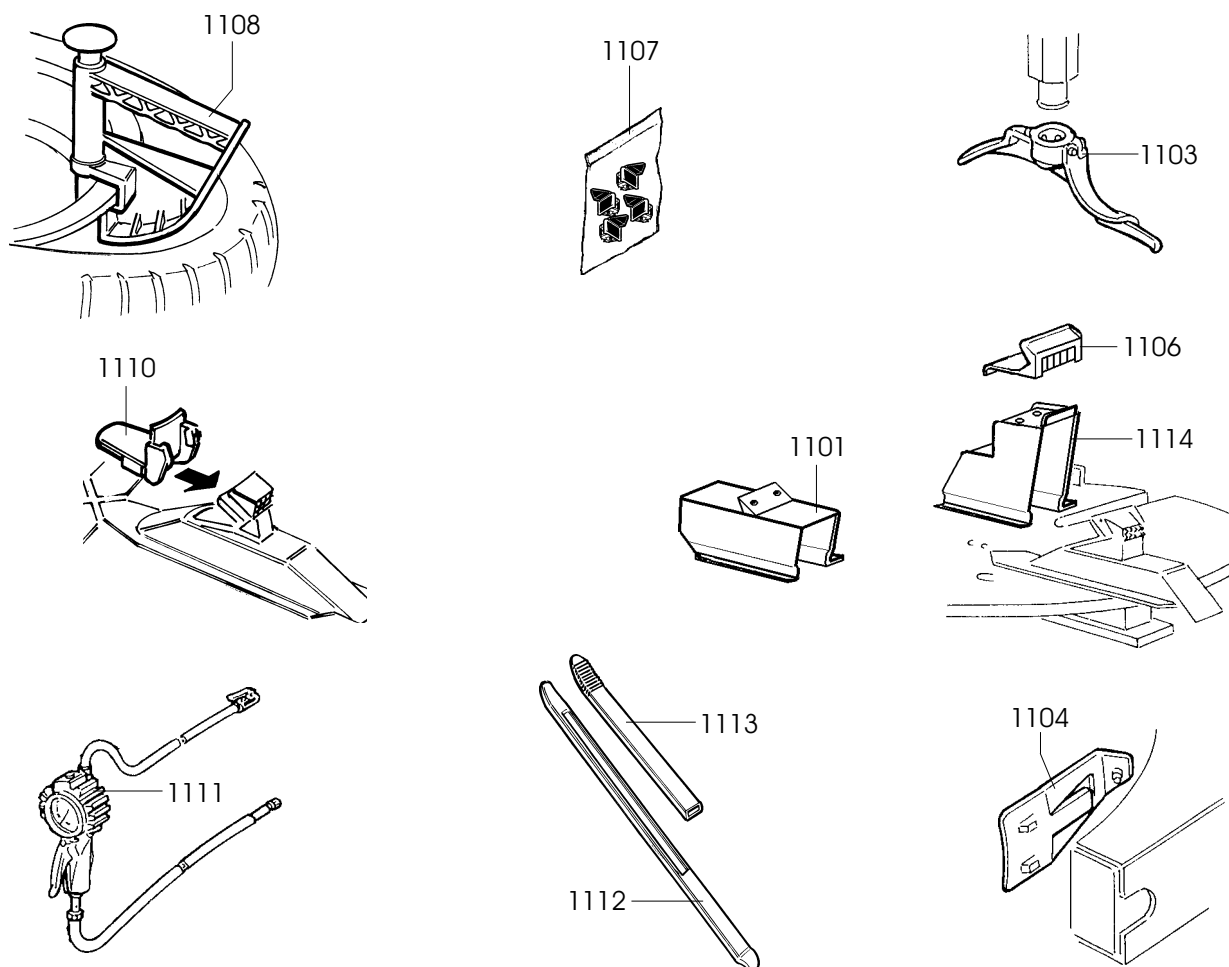


0901	900335695	STAFFA	BRACKET	KLAUE	ETRIER
0903	900433873	RACCORDO	CONNECTOR	ANSCHLUSS	RACCORD

9901	900441901	FILTRO	FILTER	FILTER	FILTRE
0905	900439376	BICCHIERE	BOWL	GLAS	BOL
0906	900439377	BICCHIERE	BOWL	GLAS	BOL

0914	900441899	GIUNTO	CUOPLING	KUPPLUNG	ACCOUPEMENT
0915	900438673	RACCORDO	CONNECTOR	ANSCHLUSS	RACCORD
0916	900434818	MANOMETRO	PRESSURE GAUGE	DRUCKMESSER	MANOMETRE

9902	801252558	VALVOLA	VALVE	VENTIL	VANNE
0917	900452553	VALVOLA	VALVE	VENTIL	VANNE
0918	900446939	RACCORDO	CONNECTOR	ANSCHLUSS	RACCORD
0919	900352557	RACCORDO	CONNECTOR	ANSCHLUSS	RACCORD



1101	801235744	ATTACCO	ADAPTOR	HALTERUNG	ATTAQUE
1111	900434804	PISTOLA	INFLATING GAU.	PISTOLE	PISTOLET
1112	900444238	LEVA	LEVER	HEBEL	LEVIER
1103	900228563	TORRETTA	HEAD	DREHKOPF	TOURELLE
1104	801225640	STALLONATORE	BEAD BREAKER	WULSTABDRUECKER	DETALLONEUR
1106	900435202	CUNEO	WEDGE	KEIL	COIN
1107	801242613	INSERTO	INSERT	EINLAGE	INSERT
1108	801435685	PINZA	PLIERS	ZANGE	PINCE
1110	801243268	PROTEZIONE	SHIELD	ABDECKUNG	PROTECTION
1113	801246241	PROTEZIONE	SHIELD	ABDECKUNG	PROTECTION
1114	801252087	PROLUNGA	EXTENSION CORD	VERLAENGERUNG	RALLONGE

Il disegno è realizzato con tutti i particolari ma solo quelli codificati sono forniti come ricambi. L'Azienda si riserva la facoltà di apportare modifiche senza preavviso.



S.S. 468 n°9 - 42015 Correggio (RE) ITALY
Tel. 0522/639.111 - Telefax 0522/639.150

The drawing shows all parts but only the coded parts are supplied as spares. The Company reserves the right to make modifications without prior notice.